

# GT127-34

## GT127-34 Akku



**DE** | Sicherheitshinweise | Inbetriebnahme | Störungsursachen | Ersatzteile  
**FR** | Instructions de sécurité | Mode d'emploi type | Liste pièces de rechange  
**IT** | Avvisi di sicurezza | Istruzioni per l'uso modello | Elenco dei pezzi di ricambio  
**EN** | Safety Instructions | Operating Instructions | Replacement Parts



### **DE | Sicherheitshinweise - Vorwort**

Diese Anleitung ist die Grundlage zur Bedienung des Glühdraht-Schneidegeräts. Sie verdient Ihre volle Aufmerksamkeit.

Bevor Sie mit irgendwelchen Arbeiten an oder mit dem Gerät beginnen, verpflichten wir Sie, die vorliegende Anleitung und die separaten Sicherheitsbestimmungen bis zum Schluss sorgfältig durchzulesen. Bestehen irgendwelche Unklarheiten, sprechen Sie uns umgehend dazu an. Nehmen Sie das Gerät nicht in Betrieb solange Unklarheiten bestehen. Mit der Inbetriebnahme des Gerätes bestätigen Sie, dass Sie die Anleitung gelesen und verstanden haben und somit die Betriebsverantwortung übernommen haben. Dieses Gerät darf von Kindern ab 8 Jahren sowie unerfahrenen Personen nur unter Aufsicht von dazu berechtigtem Personal montiert, in Betrieb gesetzt, bedient, betrieben, gewartet und gereinigt werden.

### **FR | Remarques de sécurité concernant les coupeuses à filament incandescent – Préface**

Ce mode d'emploi est la base pour le maniement de la coupeuse à filament incandescent. Veuillez le consulter avec beaucoup d'attention.

Avant de commencer quelques travaux que ce soit ou avant d'utiliser la coupeuse, nous vous engageons à lire le présent mode d'emploi et les remarques de sécurité séparé à minutieusement jusqu'à la fin. S'il y a quelques confusions, n'hésitez pas à nous contacter immédiatement. Ne mettez pas la coupeuse en service tant qu'il y a des confusions. Avec la mise en service de la coupeuse, vous confirmez que vous avez lu le mode d'emploi et que vous l'avez compris et ainsi vous prenez en charge la responsabilité du bon fonctionnement. Ce dispositif doit être monté pour les enfants de 8 ans et des personnes inexpérimentées, sous la supervision du personnel autorisé, mis en place, exploité, exploité, entretenu et nettoyé.

### **IT | Avvisi di sicurezza per la trancia a filo incandescente - Premssa**

Le presenti istruzioni sono la base per l'uso della taglierina a filo incandescente.

Prima di iniziare qualsiasi operazione sull'apparecchio o con l'apparecchio, vi chiediamo di impegnarvi a leggere attentamente le presenti istruzioni e le avvertenze di sicurezza separate fino alla fine. Qualora dovessero esservi dei punti non chiari, contattateci immediatamente e parlatecene. Non mettete in funzione l'apparecchio fino a quando sussistono questi dubbi. Mettendo in funzione l'apparecchio, confermate di avere letto le istruzioni e di esservi assunto la responsabilità del relativo esercizio. Questo dispositivo deve essere montato per bambini da 8 e persone inesperte sotto la supervisione di personale autorizzato, istituito, gestito, operato, manutenzione e pulizia.

### **EN | Hot wire cutter safety advice and instructions manual - Foreword**

These instructions must be read before using the hot wire cutter. Please read them carefully.

Before you begin any work or begin using the tool, you must carefully read this introduction and the separate safety advice. If you have any queries, please do not hesitate to contact us. Do not use the tool if you continue to be unsure about any aspect. When you begin to use the tool, you tacitly confirm that you have read and understood the introduction and that you take full responsibility for the operation of the tool. This device must be mounted for children ages 8 and inexperienced persons under the supervision of authorized personnel, set up, operated, operated, serviced, and cleaned.

## **DE** Optionales Zubehör | **FR** Accessoires optionnels **IT** Accessorio optional | **EN** Optional accessory

\* Zubehör kann teilweise im  
Lieferumfang enthalten sein

Ersatzdraht  $\varnothing$  0.65 mm / 20 m  
**Art.Nr. 1200018**



Verbrauchsmaterialset IV  
**Art.Nr. 1906116**



Aluminiumkoffer IV mit Rollen GT127-34  
**Art.Nr. 196003**

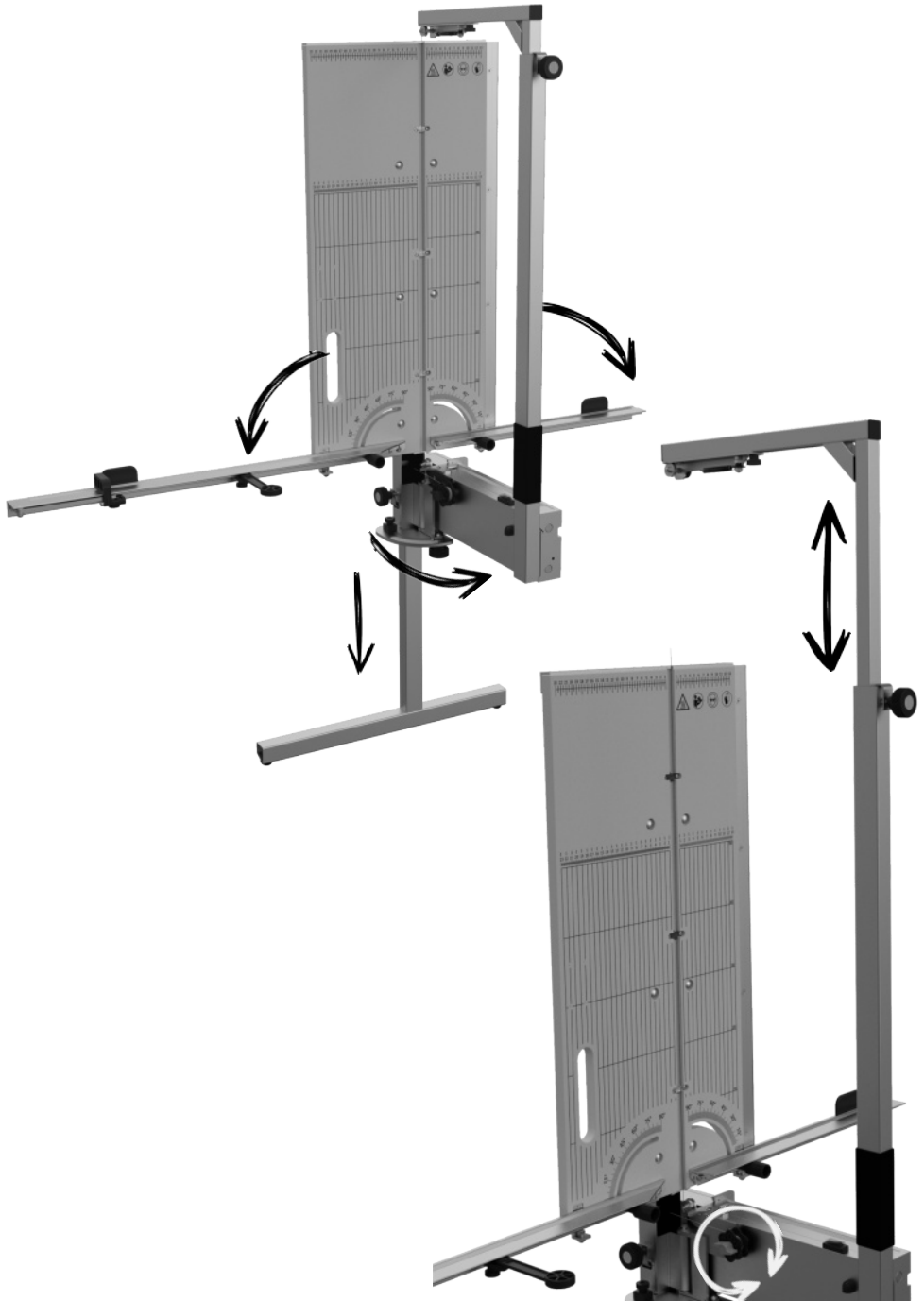
Eckschneider ES-GT127-34 mit Tasche  
**Art.Nr. 1200177**

Eckschneider ES-GT127-34Akku mit Tasche  
**Art.Nr.1200179**

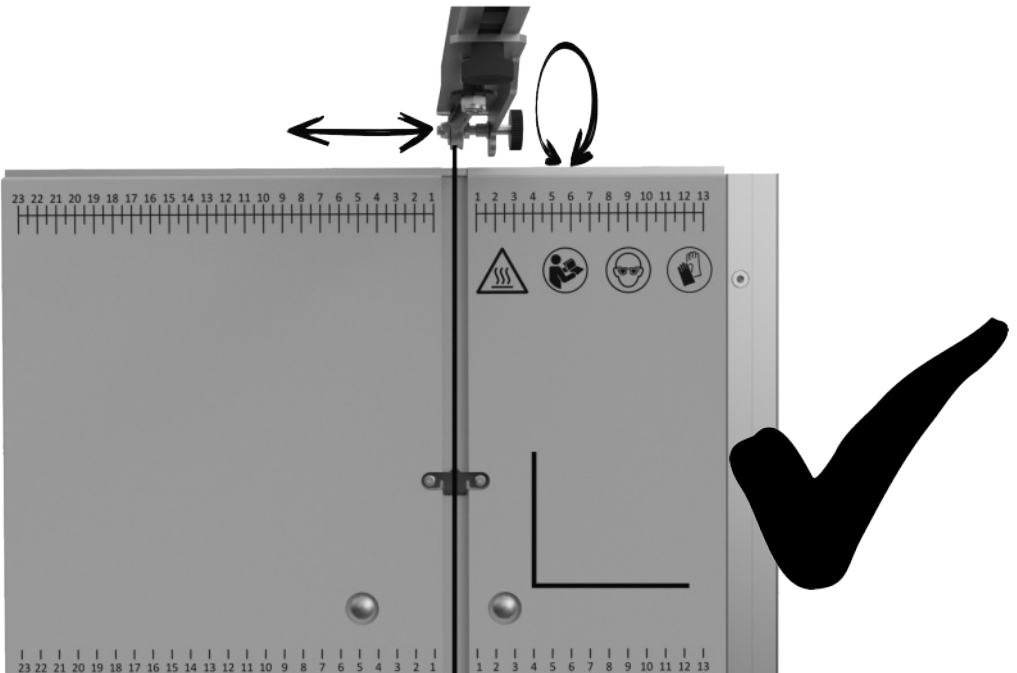
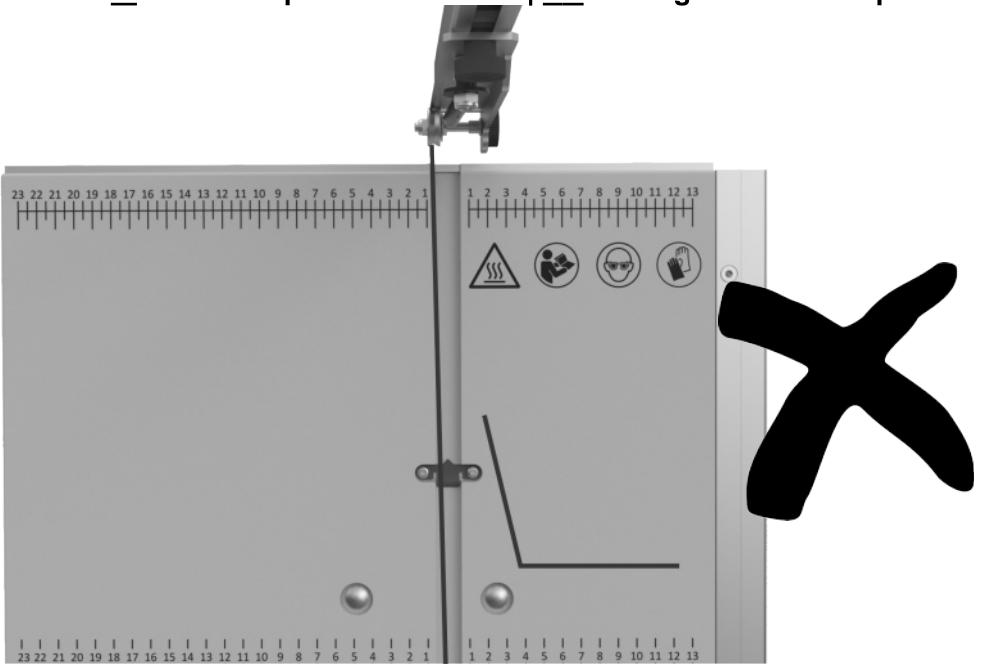


Teleskop-Abstützfuss zu  
Typ GT127-34  
**Art.Nr. 1200180**

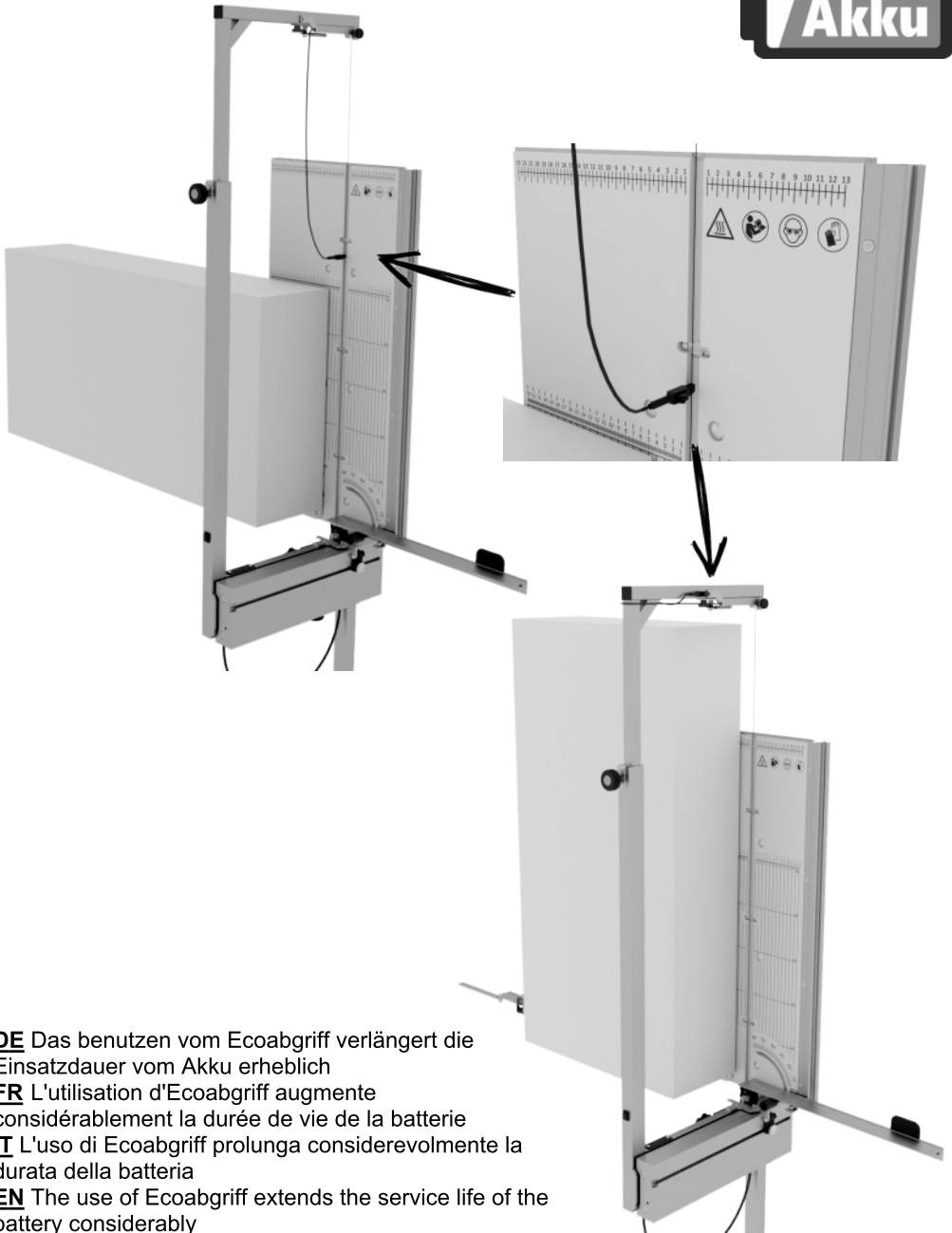
**DE Inbetriebnahme | FR Mode d'emploi type  
IT Istruzioni per l'uso modello | EN Setting the Device Up**



**DE Inbetriebnahme | FR Mode d'emploi type  
IT Istruzioni per l'uso modello | EN Setting the Device Up**



**DE Eco-Abgriff | FR Eco-tap**  
**IT Eco-Sfogliato | EN Eco-thumbed**



**DE** Das benutzen vom Ecoabgriff verlängert die Einsatzdauer vom Akku erheblich

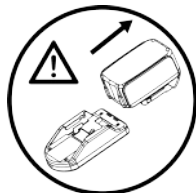
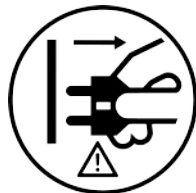
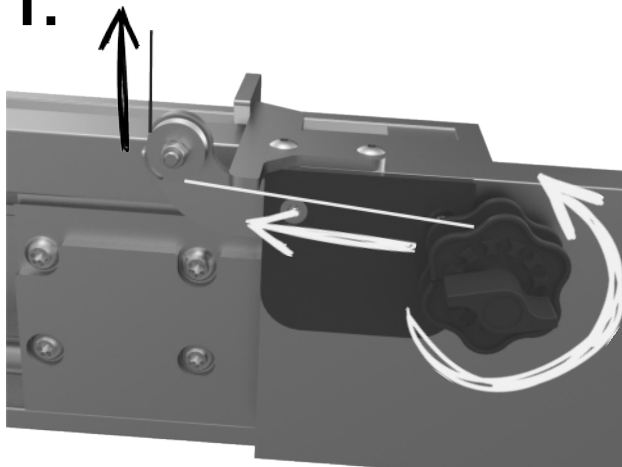
**FR** L'utilisation d'Ecoabgriff augmente considérablement la durée de vie de la batterie

**IT** L'uso di Ecoabgriff prolunga considerevolmente la durata della batteria

**EN** The use of Ecoabgriff extends the service life of the battery considerably

**DE** Draht ersetzen | **FR** Remplacer  
**IT** Sostituzione e trazione del filo | **EN** Replacing

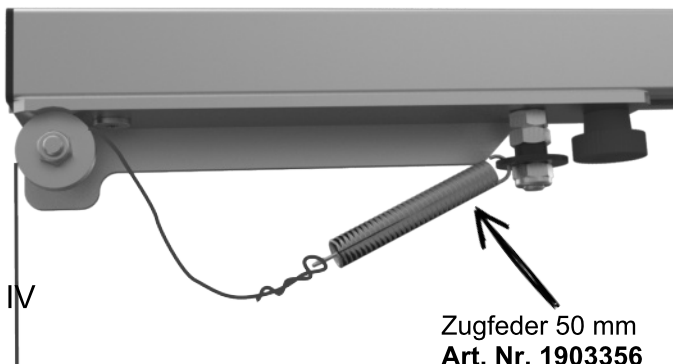
**1.**



**2.**

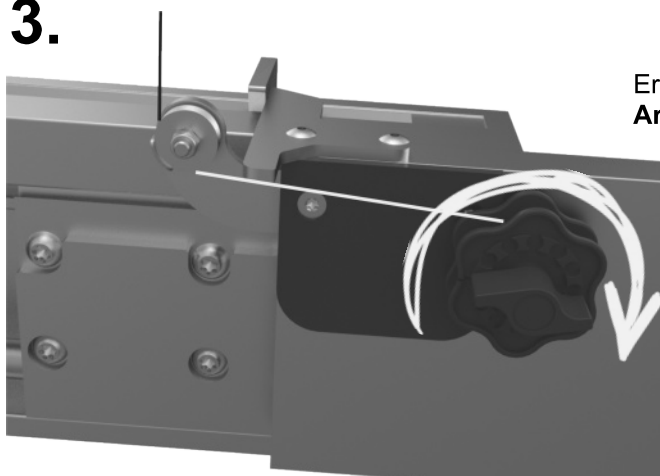


Verbrauchsmaterialset IV  
Art.Nr. 1906116



Zugfeder 50 mm  
Art. Nr. 1903356

**3.**

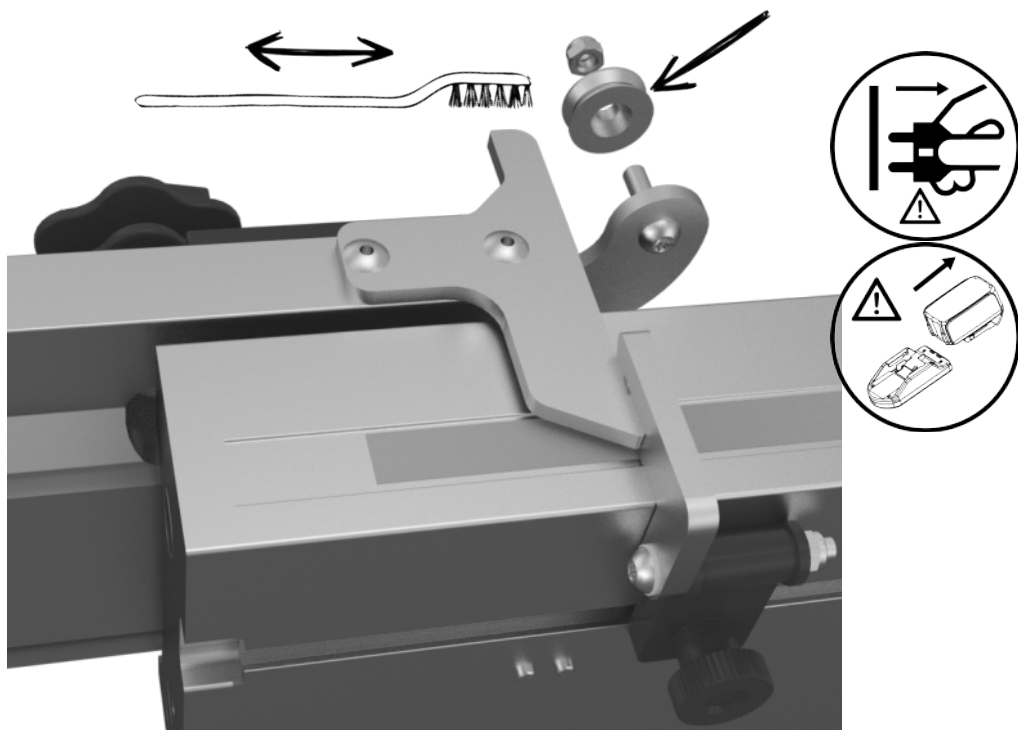


Ersatzdraht  $\varnothing$  0.65 mm / 20 m  
Art.Nr. 1200018



**DE Störungsursachen | FR Les problèmes potentiels  
IT Potenziali problemi | EN Potential problems**

Drahtführungsrolle ø20  
Art.Nr. 1903808



**DE Störungsursachen / Störungsbehebung - Kontakte**

Vor jeder Manipulation Netzstecker ziehen oder Akku entfernen!  
Draht wird nicht heiss: Drahtführungsrollen oben und unten reinigen  
oder bei starker Verschmutzung ersetzen

**FR Causes de l'erreur / Résolution des dysfonctionnements – contacts**

Retirez la fiche ou la batterie de toute manipulation !  
Le fil ne chauffe pas : nettoyer les rouleaux de nettoyage du fil  
ou remplacez-le s'il est très sale

**IT Cause dei problemi/Risoluzione dei problemi - Contatti**

Rimuovere la spina o la batteria dalla manomissione  
Il filo non si scalda: eseguire la pulizia dei rulli guida del filo  
o sostituirlo se è molto sporco

**EN Fault-finding / fault elimination - contacts**

Unplug the mains plug or the akku prior to all manipulations!  
or replace if it is very dirty  
The wire does not heat up: Clean wire guide rollers top and bottom Check  
or replace if it is very dirty



**DE Ersatzteilliste | FR Nomenclature**  
**IT Elenco parti di ricambio per modello | EN Spare parts list**



Glühdrahtschneidegerät

Typ: GT127-30

S/N: SN0002648

Input: 100-240 VAC 50/60Hz 100-230 W

Ersatzteilliste: **xxx**

Ersatzdraht: 1200018

Hersteller

**Spewe AG**

Hauptstrasse 332

5326 Schwaderloch

SWITZERLAND

Art.-Nr.: 1000289

Baujahr: 2021

Vertrieb EU

**Dosteba GmbH**

Aspenhaustrasse 6

72770 Reutlingen-Betzlingen

GERMANY



**Download [www.spewe.ch](http://www.spewe.ch)**

**Servicestellen | Points de service | Centri di assistenza | Services**

Schweiz | Suisse  
Svizzera | Switzerland

Europäische Union | Union européenne  
Unione europea | European Union

**Spewe AG**  
Hauptstrasse 332  
CH-5326 Schwaderloch  
Fon +41 56 203 03 30  
[info@spewe.ch](mailto:info@spewe.ch)

**Dosteba GmbH**  
Aspenhaustrasse 6  
D-72770 Reutlingen  
Fon +49 7121 30177 10  
[dosteba@dosteba.de](mailto:dosteba@dosteba.de)

