

590GH-28

Ersatzteilliste



Schweiz | Suisse
Svizzera | Switzerland

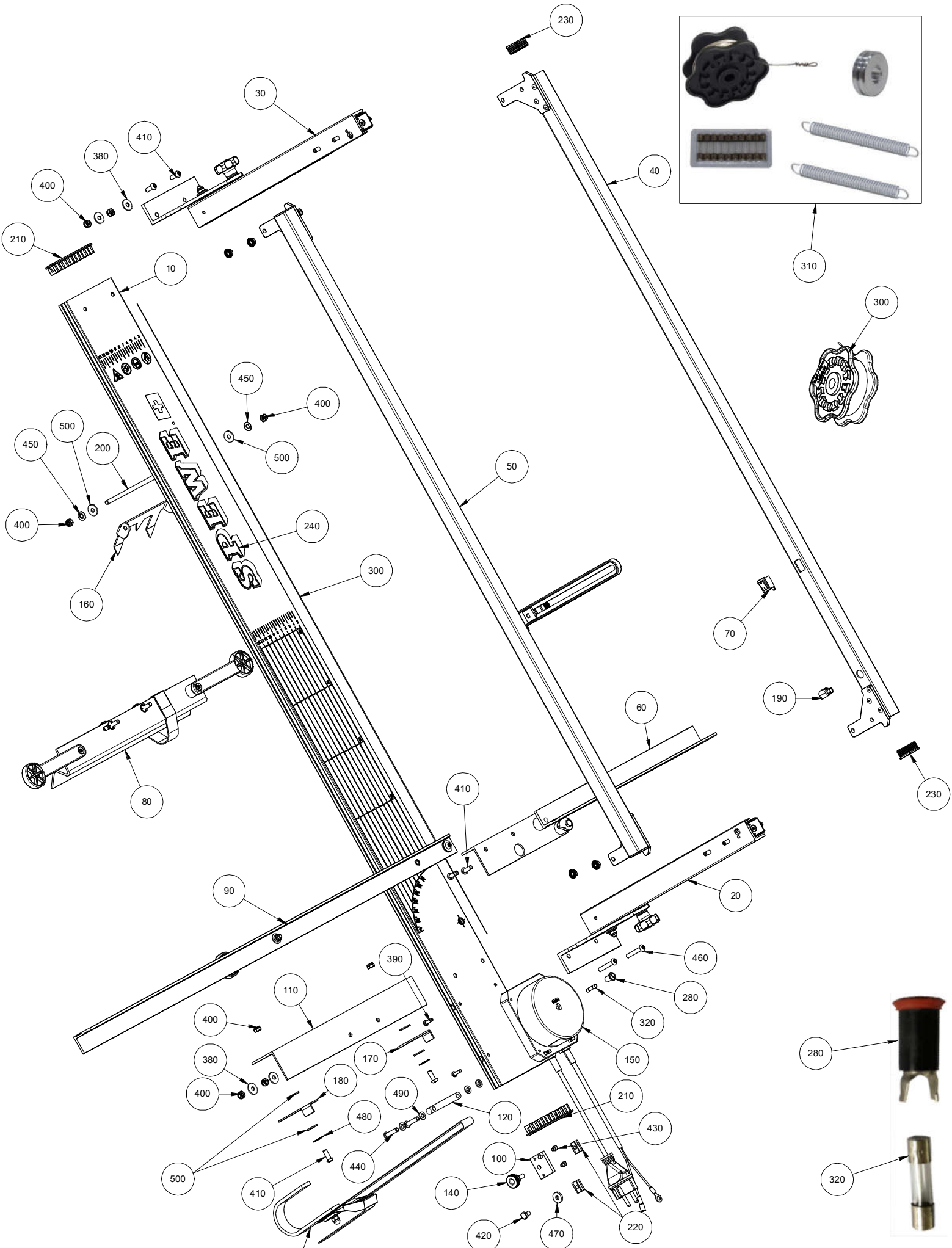
Spewe AG
Hauptstrasse 332
CH-5326 Schwaderloch
Fon +41 56 203 03 30
info@spewe.ch






Europäische Union | Union européenne
Unione europea | European Union

Dosteba GmbH
Aspenhastrasse 6
D-72770 Reutlingen
Fon +49 7121 30177 10
dosteba@dosteba.de

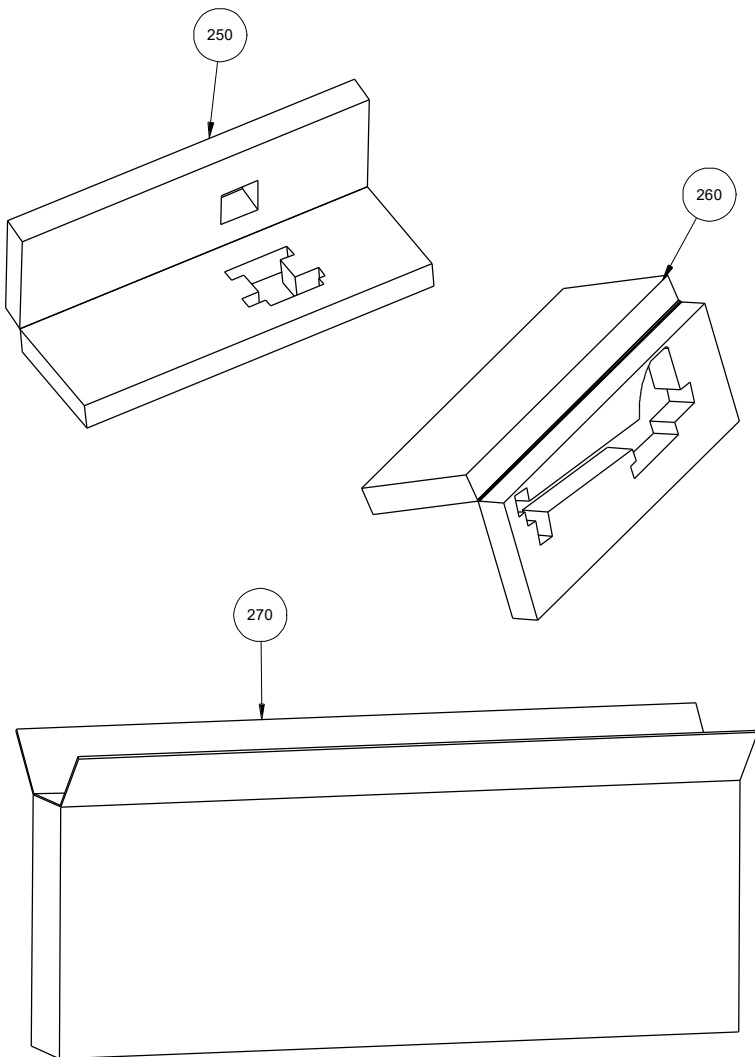







| | | | | |
|-------------------------------------------------------------------------------------|----------------------------------------------------|--|-----------------------------------|----------------|
|  | Ersatzteile / Gerät | | 590GH-28 ws/Spewe | |
| | 590GH-28 | | 230V/DE, Karton | |
|  | www.spewe.ch | | Datum 11.2.2022 | Index |
|  | www.dosteba.de | | Technische Änderungen vorbehalten | B |
| | | | | 1000283 |

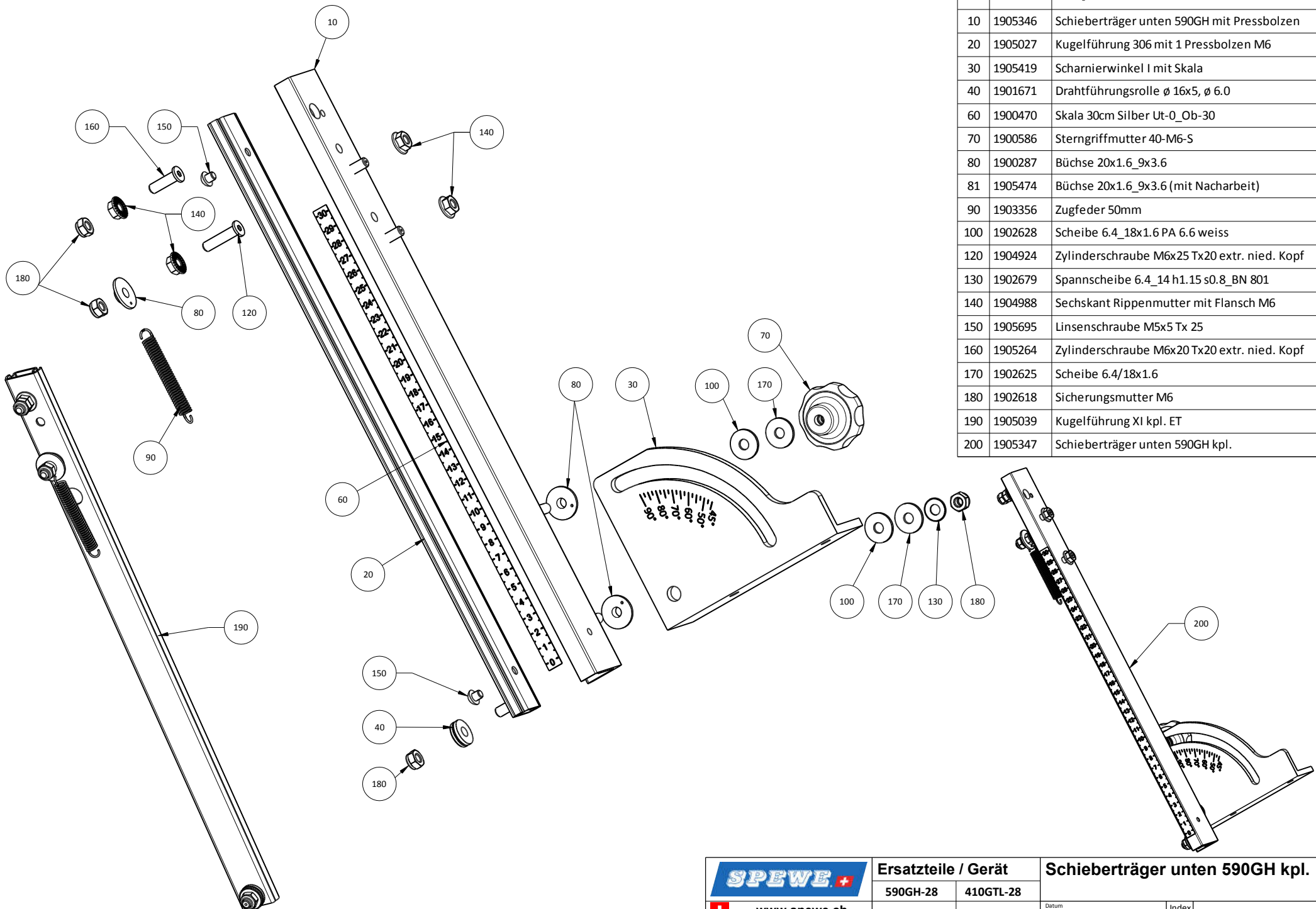


510






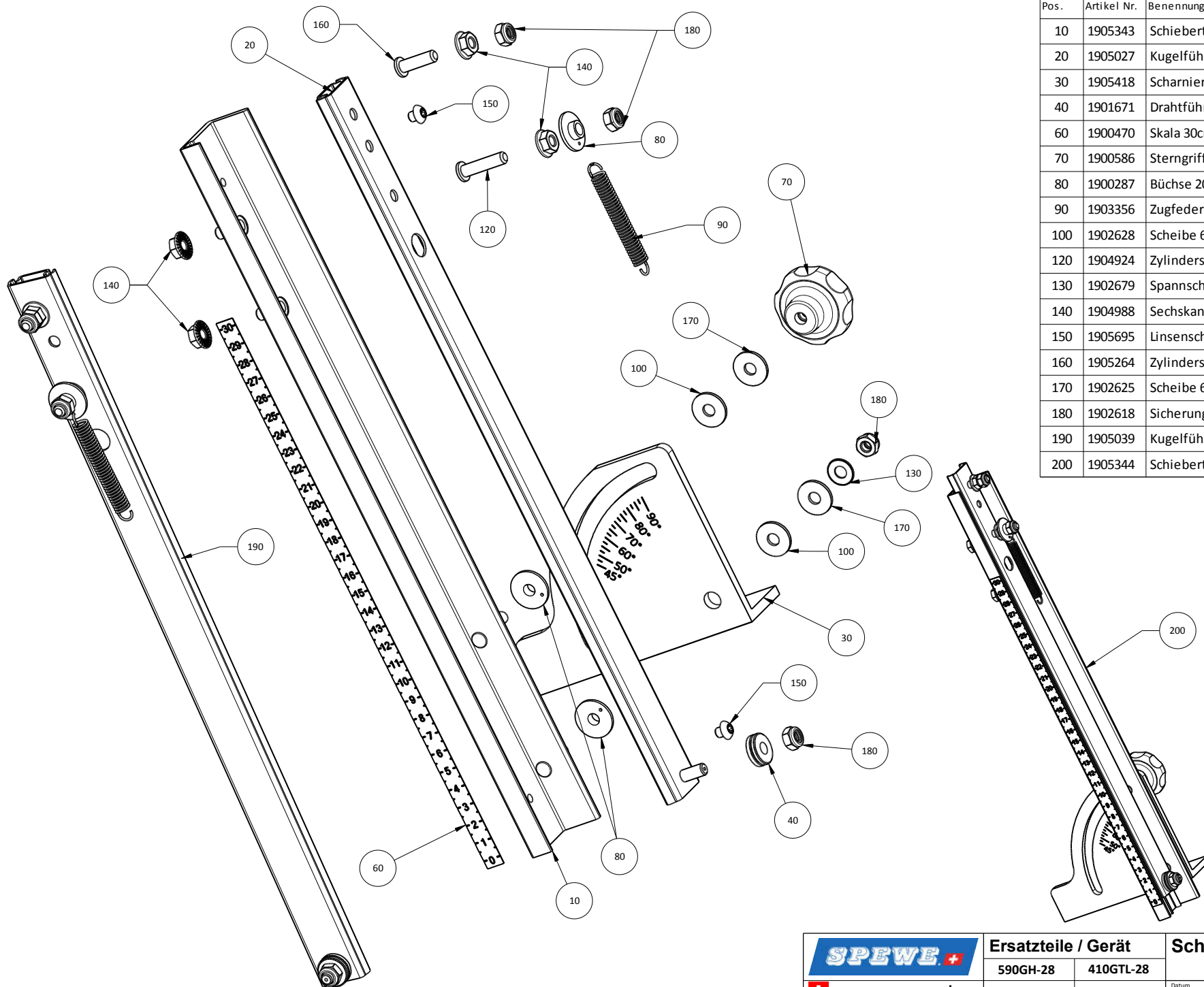
| Pos. | Artikel Nr. | Benennung |
|------|-------------|-----------------------------------------------|
| 10 | 1905311 | Gundprofil I 590GH-28 ws Siebdruck sw |
| 20 | 1905347 | Schieberträger unten 590GH kpl. |
| 30 | 1905344 | Schieberträger oben 590GH kpl. |
| 40 | 1905337 | Bügelstrebe genietet II (590GH) |
| 50 | 1905340 | Bügelstrebe fest kpl. II (590GH) |
| 60 | 1905349 | Plattenauflage R 590GH kpl. |
| 70 | 1905323 | Kippschalter II kpl. |
| 80 | 1905350 | Geländerhalterung V 590GH kpl. |
| 90 | 1903266 | Auflageschiene II komplett |
| 100 | 1903227 | Anschlag I bearb. |
| 110 | 1905316 | Gerüsthalterauflage II bearb. |
| 120 | 1905473 | Zurrurtwelle II lang bearb. |
| 130 | 1900247 | Zurrurt mit Haken |
| 140 | 1903229 | Rändelschraube M6x15/d20 |
| 150 | 1905322 | Trafo RKT 27V, 155VA, 230V |
| 160 | 1905319 | Spitzhaken schwenkbar II |
| 170 | 1905321 | Spitzhaken Ib |
| 180 | 1905320 | Spitzhaken Ia |
| 190 | 1904980 | Kabelzugentlaster Rechtwinklig ø6.3 ø13.1 2.5 |
| 200 | 1905335 | Gewindestift M6x140 |
| 210 | 1900313 | Abdeckkappe 100x18 mm |
| 220 | 1905248 | T-Nutenstein II M6 Stahl |
| 230 | 1903522 | Lamellenstopfen sw flach 25x25, 11.5, 0.8-2.5 |
| 240 | 1903902 | K: SPEWE.ch-Logo 340x45 sw/rt/ws |
| 250 | 1905352 | PE-Schaum unten 590GH, mit Scharnier |
| 260 | 1905351 | PE-Schaum oben 590GH, mit Scharnier |
| 270 | 1905357 | VP 590GH-28, IM 1465x180x520, Fefco 0203 |
| 280 | 1903183 | Sicherungshalterkappe FEK 5x20 IP54 |
| 290 | 1905355 | BA 590GH-28, Neutral |
| 300 | 1200018 | Ersatzdraht ø 0,65 mm / 20 m |
| 310 | 1906113 | Verbrauchsmaterialset I |
| 320 | 1900084 | Sicherung 5x20, 10 A, 10Stk. |
| 380 | 1902625 | Scheibe 6.4/18x1.6 |
| 390 | 1902698 | Spanpl.-Schr. 4x16 Tx20 |
| 400 | 1902618 | Sicherungsmutter M6 |
| 410 | 1902539 | Linsenschraube M6x16 Tx 30 |
| 420 | 1902594 | Sechskantschraube M6x10 |
| 430 | 1903226 | Innen 6-Kt. Schraube M4x5 |
| 440 | 1902541 | Linsenschraube M6x25 Tx 30 |
| 450 | 1902679 | Spannscheibe 6.4_14 h1.15 s0.8_BN 801 |
| 460 | 1902543 | Linsenschraube M6x35 Tx 30 |
| 470 | 1903245 | Scheibe 6.4_17x3 |
| 480 | 1902643 | Tellerfeder 6.2/18 H 1.2 s 0.6 |
| 490 | 1902666 | Scheibe 6.4/12x1.6 |
| 500 | 1902628 | Scheibe 6.4_18x1.6 PA 6.6 weiss |
| 510 | 1200170 | Tasche sw Nylongewebe IM1400x510x170 |

| | | | | |
|-------------------------------------------------------------------------------------|----------------------------------------------------|--|-----------------------------------|----------------|
|  | Ersatzteile / Gerät | | 590GH-28 ws/Spewe | |
| | 590GH-28 | | Datum | 11.2.2022 |
|  | www.spewe.ch | | Index | |
|  | www.dosteba.de | | Technische Änderungen vorbehalten | 1000283 |



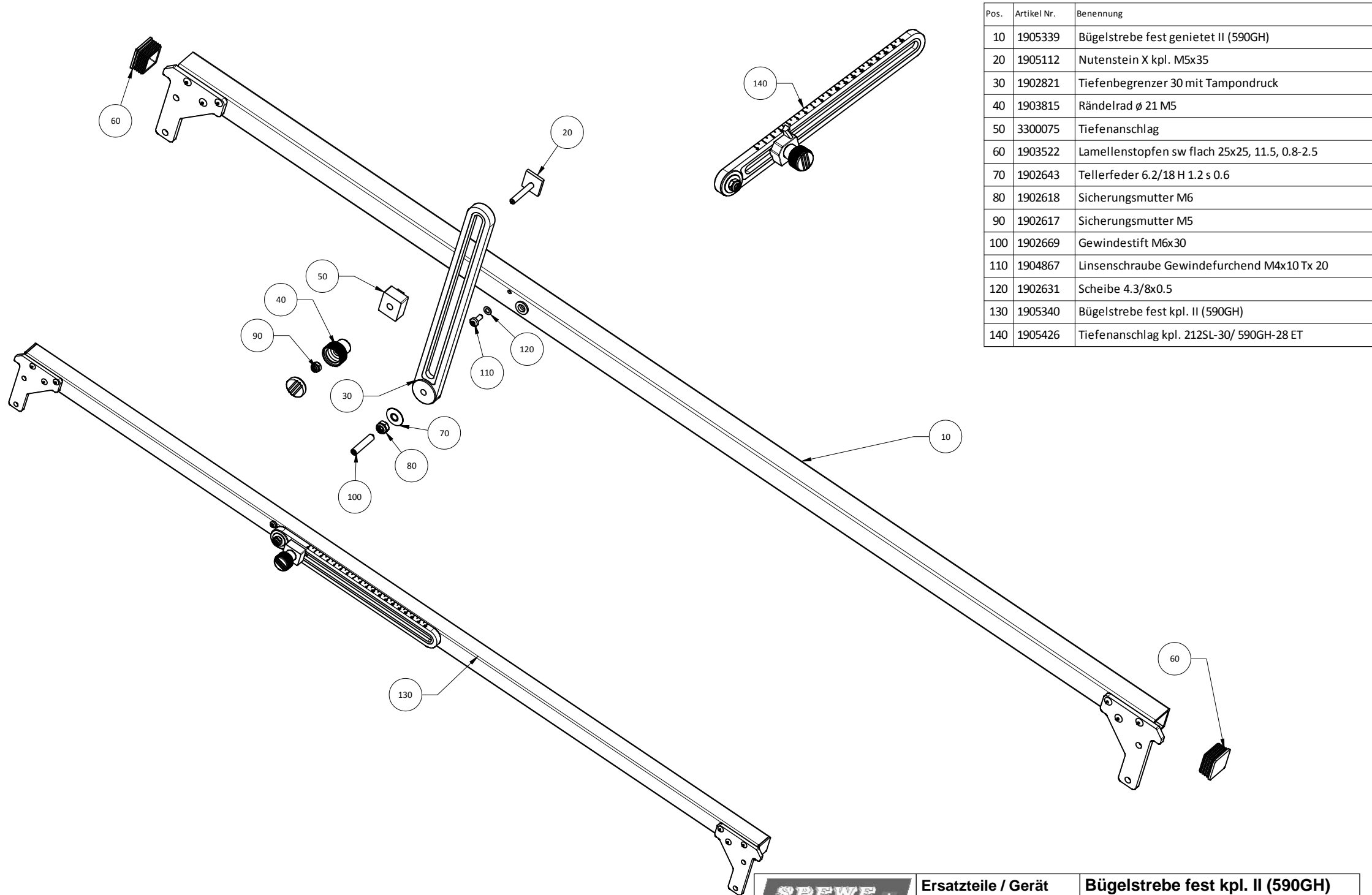
| Pos. | Artikel Nr. | Benennung |
|------|-------------|----------------------------------------------------------|
| 10 | 1905346 | Schieberträger unten 590GH mit Pressbolzen |
| 20 | 1905027 | Kugelführung 306 mit 1 Pressbolzen M6 |
| 30 | 1905419 | Scharnierwinkel I mit Skala |
| 40 | 1901671 | Drahtführungsrolle \varnothing 16x5, \varnothing 6.0 |
| 60 | 1900470 | Skala 30cm Silber Ut-0_Ob-30 |
| 70 | 1900586 | Sterngriffmutter 40-M6-S |
| 80 | 1900287 | Büchse 20x1.6_9x3.6 |
| 81 | 1905474 | Büchse 20x1.6_9x3.6 (mit Nacharbeit) |
| 90 | 1903356 | Zugfeder 50mm |
| 100 | 1902628 | Scheibe 6.4_18x1.6 PA 6.6 weiss |
| 120 | 1904924 | Zylinderschraube M6x25 Tx20 extr. nied. Kopf |
| 130 | 1902679 | Spannscheibe 6.4_14 h1.15 s0.8_BN 801 |
| 140 | 1904988 | Sechskant Rippenmutter mit Flansch M6 |
| 150 | 1905695 | Linsenschraube M5x5 Tx 25 |
| 160 | 1905264 | Zylinderschraube M6x20 Tx20 extr. nied. Kopf |
| 170 | 1902625 | Scheibe 6.4/18x1.6 |
| 180 | 1902618 | Sicherungsmutter M6 |
| 190 | 1905039 | Kugelführung XI kpl. ET |
| 200 | 1905347 | Schieberträger unten 590GH kpl. |

| | | | | |
|---------------------------------------------------------------------------------------|----------------------------|-----------|----------------------------------------|----------------|
|  | Ersatzteile / Gerät | | Schieberträger unten 590GH kpl. | |
| | 590GH-28 | 410GTL-28 | | |
|  | www.spewe.ch | | Datum 26.06.2019 | Index |
|  | www.dosteba.de | | Technische Änderungen vorbehalten | C |
| | | | | 1905347 |



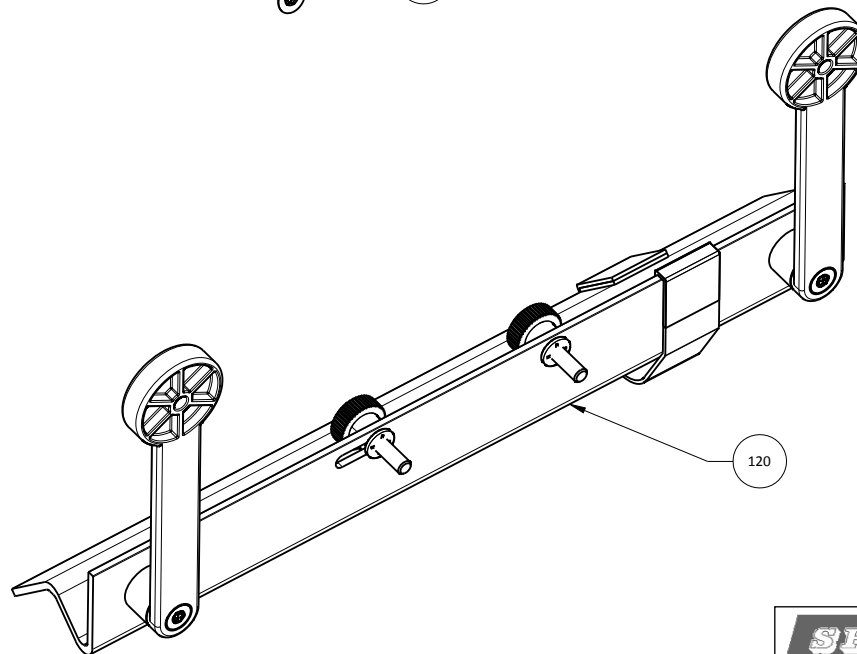
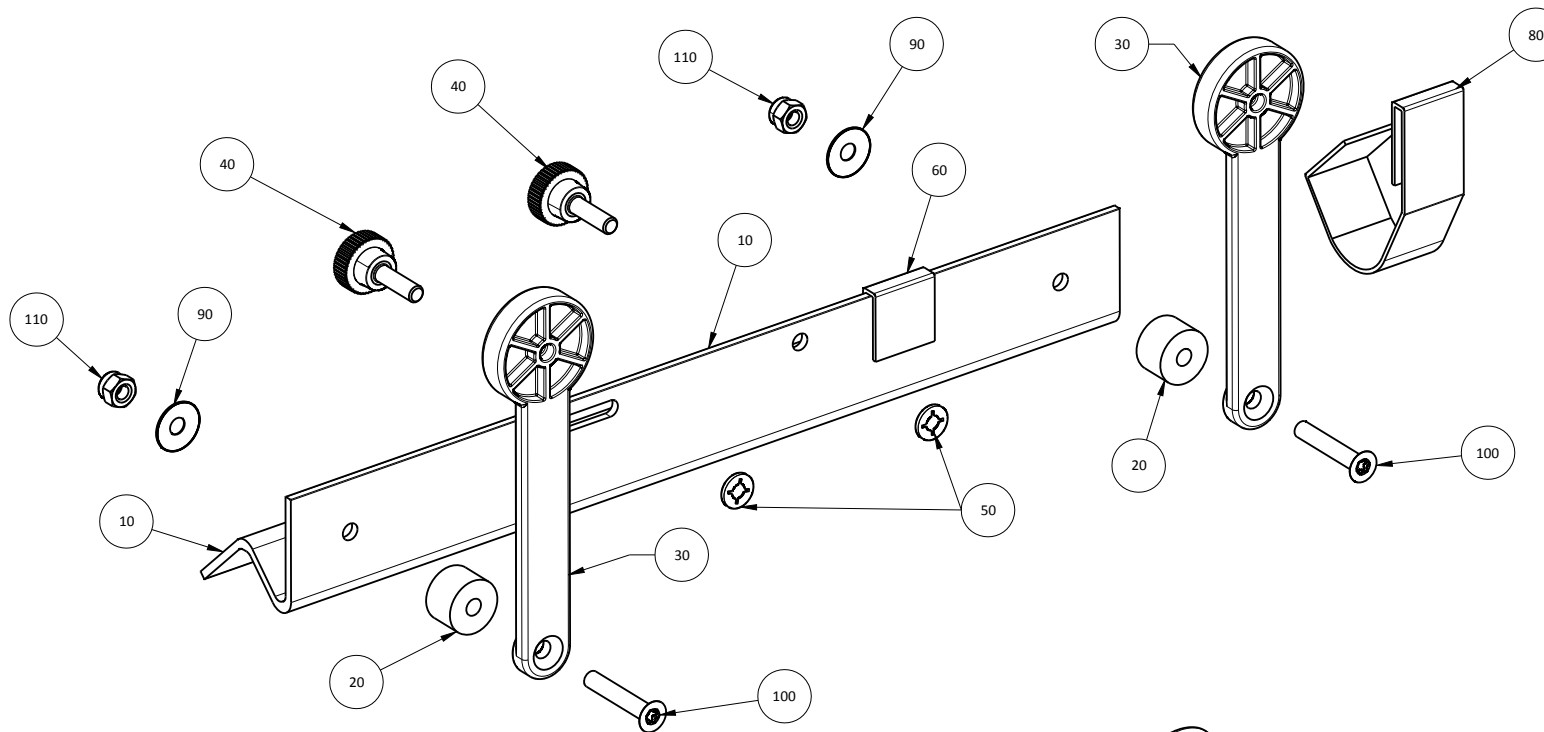
| Pos. | Artikel Nr. | Benennung |
|------|-------------|----------------------------------------------------------|
| 10 | 1905343 | Schieberträger oben 590GH mit Pressbolzen |
| 20 | 1905027 | Kugelführung 306 mit 1 Pressbolzen M6 |
| 30 | 1905418 | Scharnierwinkel II mit Skala |
| 40 | 1901671 | Drahtführungsrolle \varnothing 16x5, \varnothing 6.0 |
| 60 | 1900470 | Skala 30cm Silber Ut-0_Ob-30 |
| 70 | 1900586 | Sterngriffmutter 40-M6-S |
| 80 | 1900287 | Büchse 20x1.6_9x3.6 |
| 90 | 1903356 | Zugfeder 50mm |
| 100 | 1902628 | Scheibe 6.4_18x1.6 PA 6.6 weiss |
| 120 | 1904924 | Zylinderschraube M6x25 Tx20 extr. nied. Kopf |
| 130 | 1902679 | Spannscheibe 6.4_14 h1.15 s0.8_BN 801 |
| 140 | 1904988 | Sechskant Rippenmutter mit Flansch M6 |
| 150 | 1905695 | Linsenschraube M5x5 Tx 25 |
| 160 | 1905264 | Zylinderschraube M6x20 Tx20 extr. nied. Kopf |
| 170 | 1902625 | Scheibe 6.4/18x1.6 |
| 180 | 1902618 | Sicherungsmutter M6 |
| 190 | 1905039 | Kugelführung XI kpl. ET |
| 200 | 1905344 | Schieberträger oben 590GH kpl. |

| | | | | |
|--|----------------------------------------------------|-----------|---------------------------------------|----------------|
| | Ersatzteile / Gerät | | Schieberträger oben 590GH kpl. | |
| | 590GH-28 | 410GTL-28 | | |
| | www.spewe.ch | | Datum 26.06.2019 | Index |
| | www.dosteba.de | | Technische Änderungen vorbehalten | B |
| | | | | 1905344 |



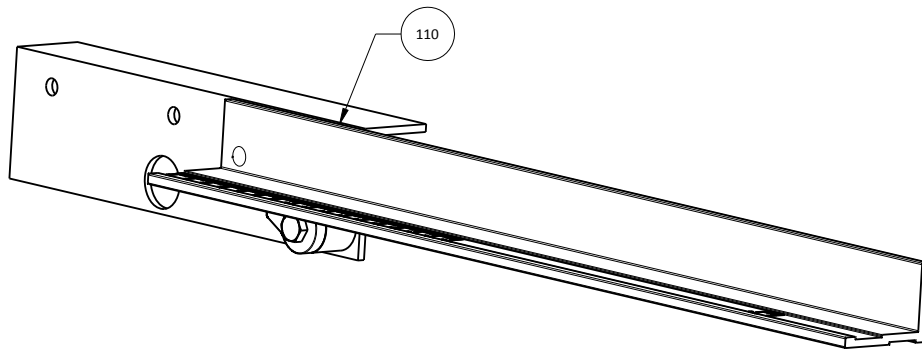
| Pos. | Artikel Nr. | Benennung |
|------|-------------|-----------------------------------------------|
| 10 | 1905339 | Bügelstrebe fest genietet II (590GH) |
| 20 | 1905112 | Nutenstein X kpl. M5x35 |
| 30 | 1902821 | Tiefenbegrenzer 30 mit Tampondruck |
| 40 | 1903815 | Rändelrad ø 21 M5 |
| 50 | 3300075 | Tiefenanschlag |
| 60 | 1903522 | Lamellenstopfen sw flach 25x25, 11.5, 0.8-2.5 |
| 70 | 1902643 | Tellerfeder 6.2/18 H 1.2 s 0.6 |
| 80 | 1902618 | Sicherungsmutter M6 |
| 90 | 1902617 | Sicherungsmutter M5 |
| 100 | 1902669 | Gewindestift M6x30 |
| 110 | 1904867 | Linsenschraube Gewindefurchend M4x10 Tx 20 |
| 120 | 1902631 | Scheibe 4.3/8x0.5 |
| 130 | 1905340 | Bügelstrebe fest kpl. II (590GH) |
| 140 | 1905426 | Tiefenanschlag kpl. 212SL-30/ 590GH-28 ET |

| | | | | |
|---|----------------------------------------------------|--|-----------------------------------------|----------------|
| | Ersatzteile / Gerät | | Bügelstrebe fest kpl. II (590GH) | |
| | 590GH-28 | | | |
| + | www.spewe.ch | | Datum 24.1.2019 | Index |
| | www.dosteba.de | | Technische Änderungen vorbehalten | 1905340 |

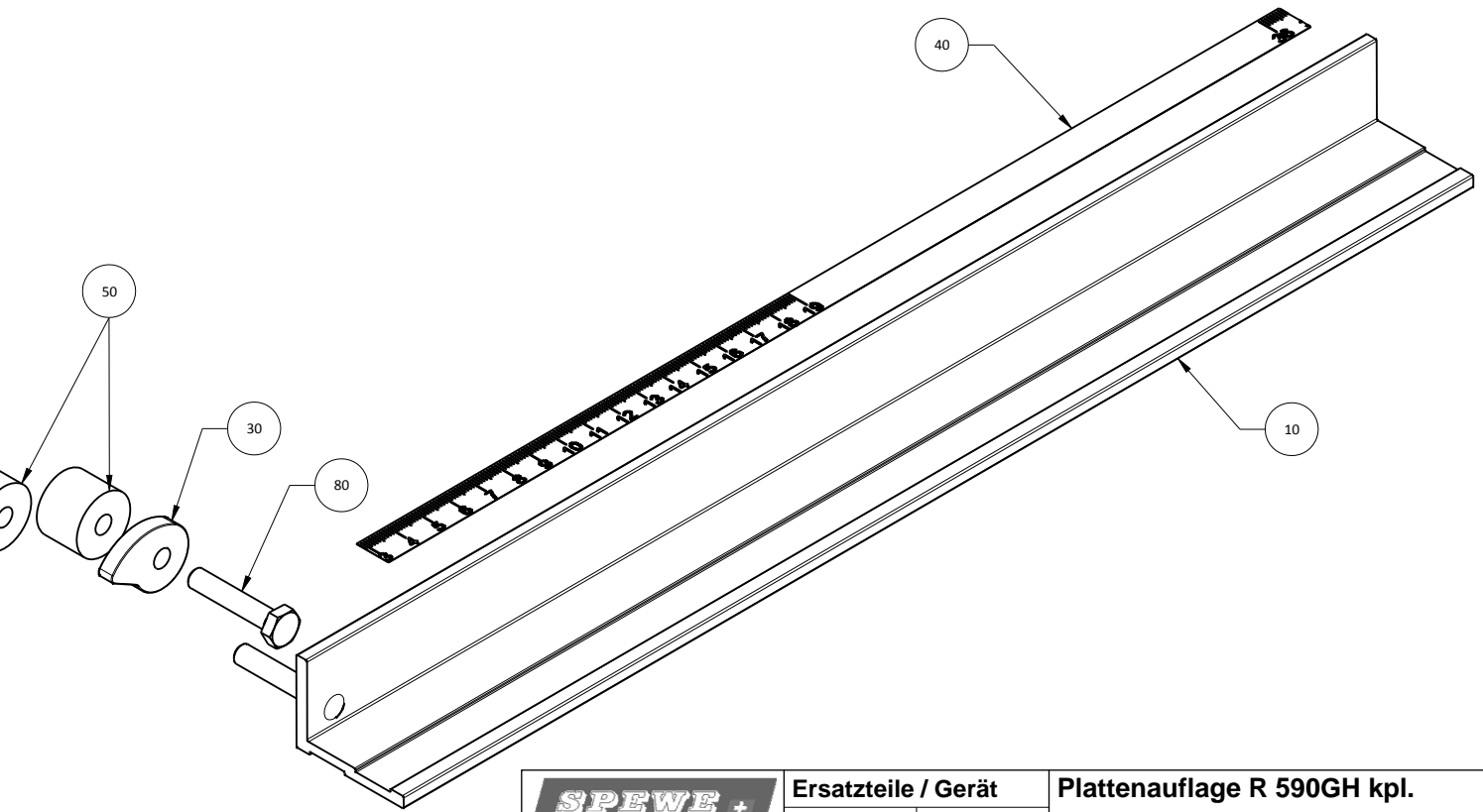
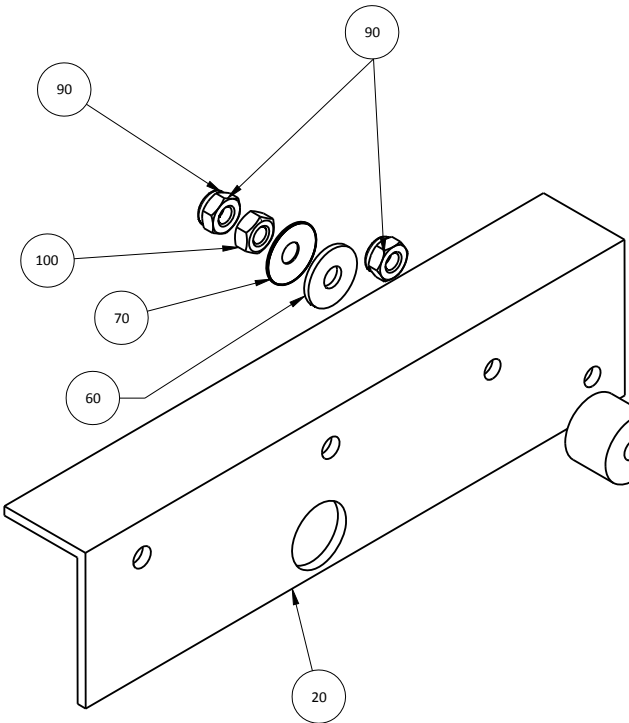


| Pos. | Artikel Nr. | Benennung |
|------|-------------|------------------------------------------------|
| 10 | 1903422 | Geländerhalterung gebohrt |
| 20 | 1904183 | Distanzhülse \varnothing 20/6.2x13.3, PVC sw |
| 30 | 1901851 | Auflageverbreiterung GF-Sz bearb. Frontseite |
| 40 | 1900862 | Rändelschraube M6x20/d20 |
| 50 | 1904789 | Sicherungsring I M6 |
| 60 | 1902883 | Klettband selbstklebend 60mm |
| 70 | 1902882 | Klettband selbstklebend 30mm |
| 80 | 1901912 | Klettband schwarz, 25 cm |
| 90 | 1902643 | Tellerfeder 6.2/18 H 1.2 s 0.6 |
| 100 | 1902572 | Senkschraube M6x35 Tx 30 |
| 110 | 1902684 | Sicherungsmutter M6 hoch |
| 120 | 1905350 | Geländerhalterung V 590GH kpl. |

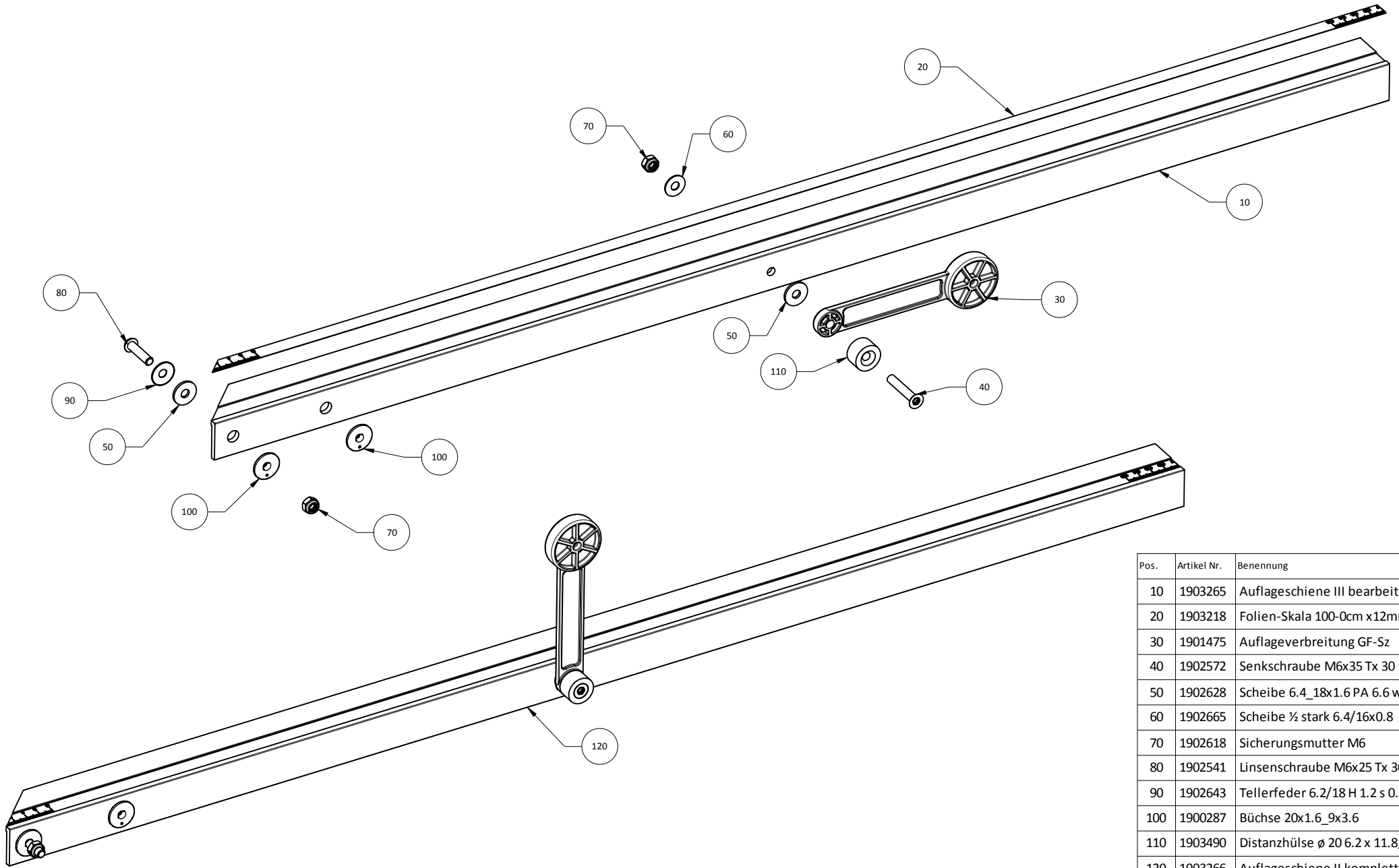
| | | | | |
|---|----------------------------------------------------|--|---------------------------------------|----------------|
| | Ersatzteile / Gerät | | Geländerhalterung V 590GH kpl. | |
| | 590GH-28 | | | |
| + | www.spewe.ch | | Datum | 9.8.2018 |
| | www.dosteba.de | | Index | |
| | | | Technische Änderungen vorbehalten | |
| | | | | 1905350 |



| Pos. | Artikel Nr. | Benennung |
|------|-------------|--------------------------------------------------------|
| 10 | 1904986 | Auflageschiene 112SL Re mit Pressbolzen |
| 20 | 1905348 | Haltewinkel II 590GH bearb. |
| 30 | 1904948 | Exzenterjustierung Plattenauflage |
| 40 | 1903981 | Folien-Skala 0-50cm x12mm |
| 50 | 1904439 | Distanzhülse $\varnothing 20/6.2 \times 14.9$, POM sw |
| 60 | 1902628 | Scheibe 6.4_18x1.6 PA 6.6 weiss |
| 70 | 1902643 | Tellerfeder 6.2/18 H 1.2 s 0.6 |
| 80 | 1902600 | Sechskantschraube M6x30 |
| 90 | 1902618 | Sicherungsmutter M6 |
| 100 | 1902612 | Sechskantmutter M6 ~0.8d |
| 110 | 1905349 | Plattenauflage R 590GH kpl. |

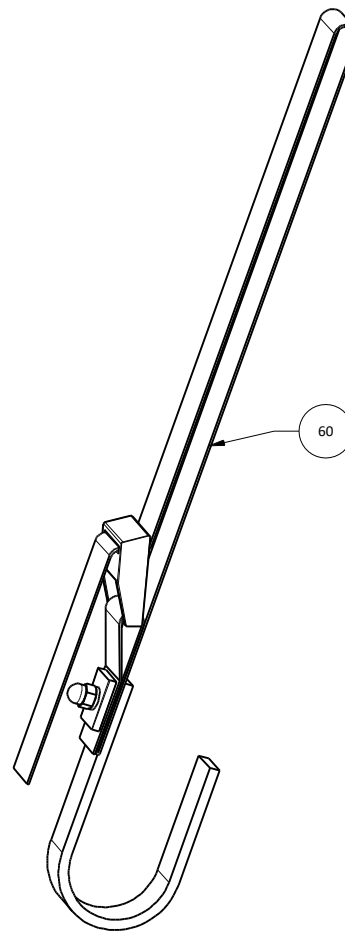
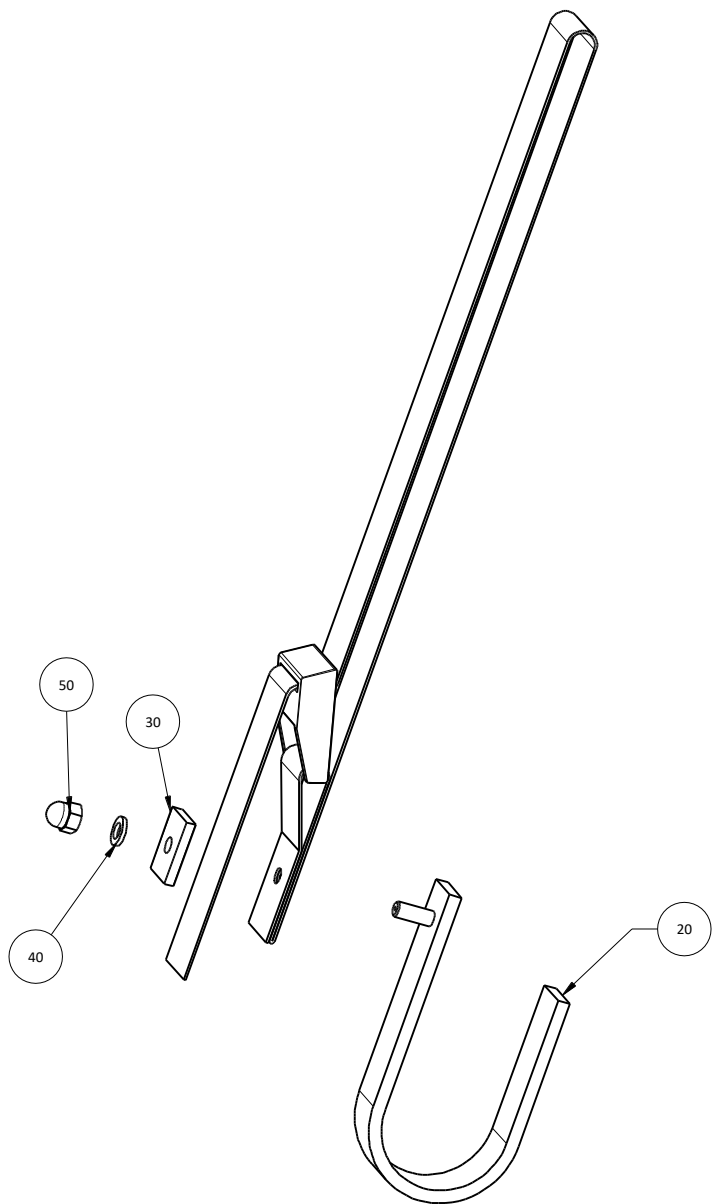


| | | | | |
|---|----------------------------------------------------|--|------------------------------------|----------------|
| | Ersatzteile / Gerät | | Plattenauflage R 590GH kpl. | |
| | 590GH-28 | | schwenkbar | |
| + | www.spewe.ch | | Datum 9.8.2018 | Index |
| | www.dosteba.de | | Technische Änderungen vorbehalten | A |
| | | | | 1905349 |



| Pos. | Artikel Nr. | Benennung |
|------|-------------|-----------------------------------|
| 10 | 1903265 | Auflageschiene III bearbeitet |
| 20 | 1903218 | Folien-Skala 100-0cm x12mm |
| 30 | 1901475 | Auflageverbreiter GF-Sz |
| 40 | 1902572 | Senkschraube M6x35 Tx 30 |
| 50 | 1902628 | Scheibe 6.4_18x1.6 PA 6.6 weiss |
| 60 | 1902665 | Scheibe 1/2 stark 6.4/16x0.8 |
| 70 | 1902618 | Sicherungsmutter M6 |
| 80 | 1902541 | Linsenschraube M6x25 Tx 30 |
| 90 | 1902643 | Tellerfeder 6.2/18 H 1.2 s 0.6 |
| 100 | 1900287 | Büchse 20x1.6_9x3.6 |
| 110 | 1903490 | Distanzhülse ø 20 6.2 x 11.8, PVC |
| 120 | 1903266 | Auflageschiene II komplett |

| | | | | |
|---|----------------------------------------------------|--------|-----------------------------------|----------------|
| | Ersatzteile / Gerät | | Auflageschiene II komplett | |
| | 590GH-28 | 410GTL | | |
| + | www.spewe.ch | | Datum | 9.8.2018 |
| | www.dosteba.de | | Technische Änderungen vorbehalten | Index |
| | | | | B |
| | | | | 1903266 |



| Pos. | Artikel Nr. | Benennung |
|------|-------------|----------------------|
| 20 | 1900296 | Einhängehaken mit |
| 30 | 1901689 | Klemmplatte Gurt |
| 40 | 1902650 | Scheibe 6.4_11x1.6 |
| 50 | 1902620 | Hutmutter M6 |
| 60 | 1900247 | Zurrurgurt mit Haken |

| | | | | |
|--|----------------------------|-----|-----------------------------|-----------------------------------|
| | Ersatzteile / Gerät | | Zurrurgurt mit Haken | |
| | 590GH-28 | 791 | grau | |
| | www.spewe.ch | 490 | 390 / 391 / 392 | Datum 29.3.2021 |
| | www.dosteba.de | | | Technische Änderungen vorbehalten |
| | | | | Index A |
| | | | | 1900247 |