

1900L-30

Ersatzteilliste



Schweiz | Suisse
Svizzera | Switzerland

Spewe AG
Hauptstrasse 332
CH-5326 Schwaderloch
Fon +41 56 203 03 30
info@spewe.ch

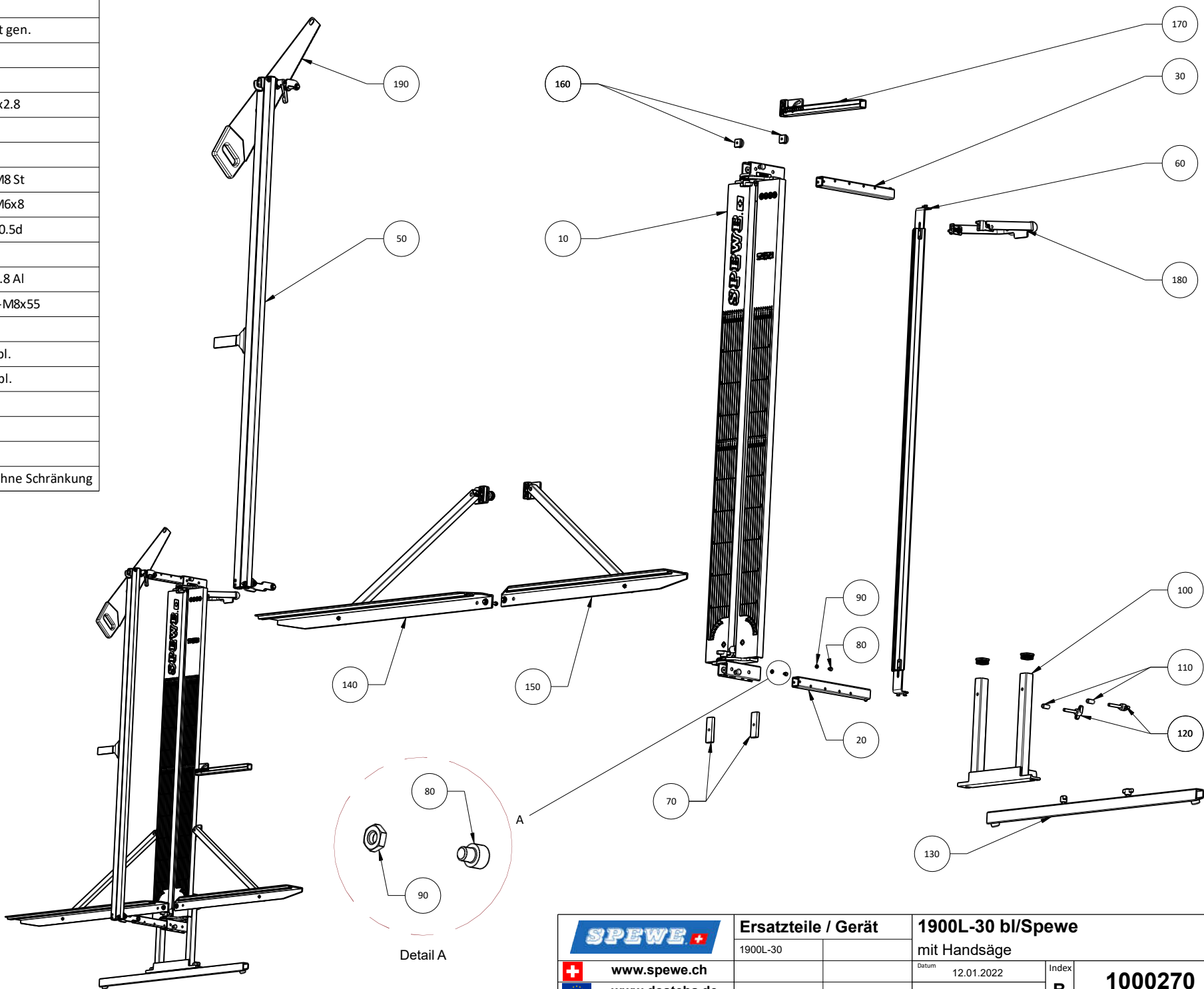




Europäische Union | Union européenne
Unione europea | European Union

Dosteba GmbH
Aspenhaustraße 6
D-72770 Reutlingen
Fon +49 7121 30177 10
dosteba@dosteba.de

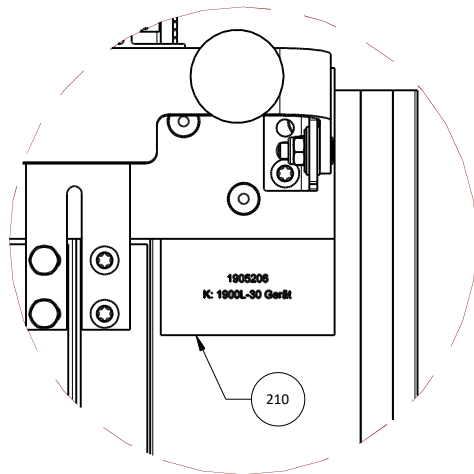
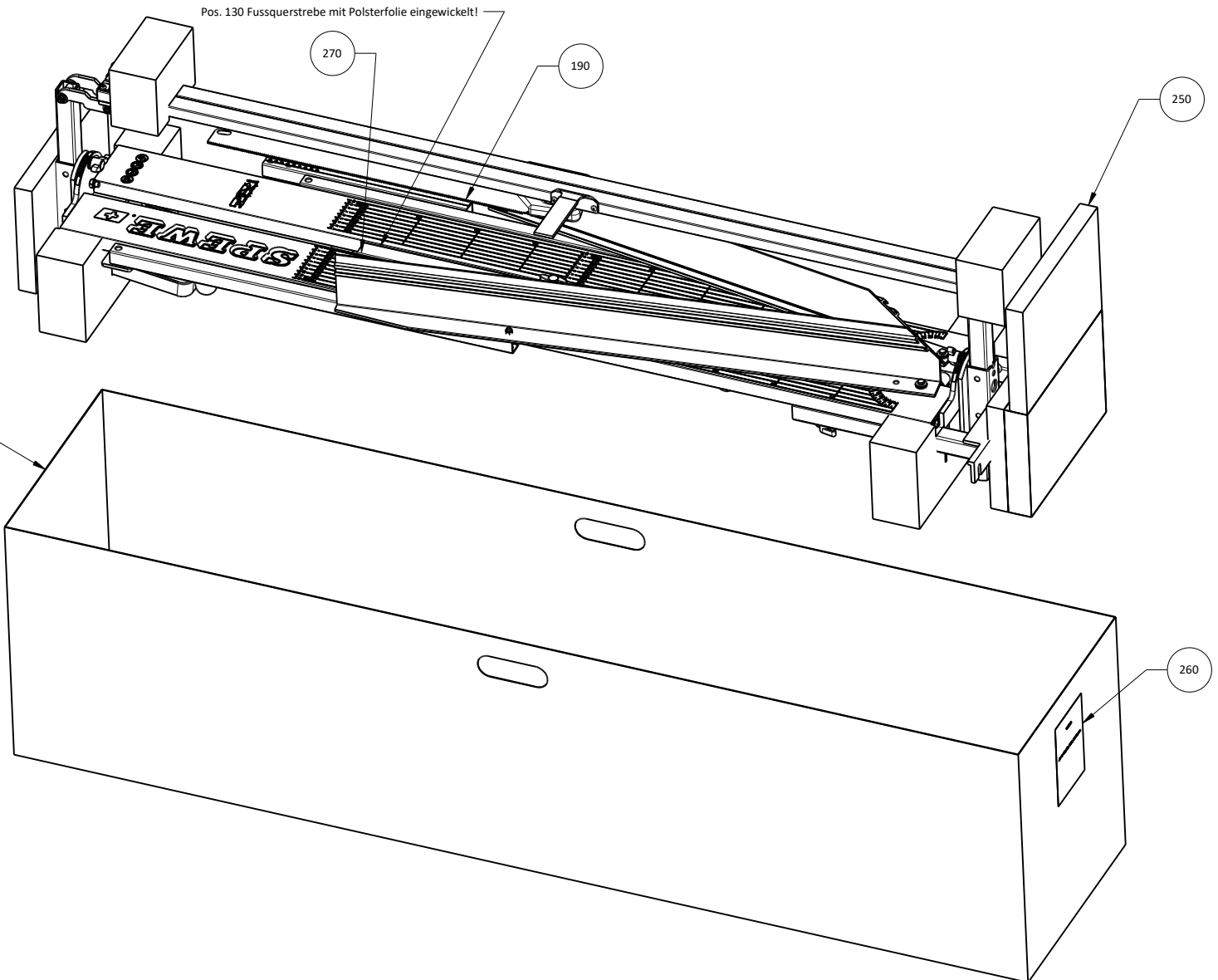


Pos.	Artikel Nr.	Benennung
10	1905177	Grundr. VIIa bl SD ws/rt gen.
20	1905167	Führungsrohr IIIa kpl.
30	1905168	Führungsrohr IIIb kpl.
40	1903382	Büchse sw ø18x1.8/ø9x2.8
50	1905102	Sägeführung I kpl.
60	1905104	Sägeführung II kpl.
70	1905166	Nutenstein 25/10x78 M8 St
80	1903827	Innen 6-Kt. Schraube M6x8
90	1902609	Sechskantmutter M6 ~0.5d
100	1905173	Fuss III geschweisst
110	1905175	Distanzhülse ø12/8x23.8 Al
120	1905186	Flügelgriffschraube 45-M8x55
130	1905196	Fussquerrohr IIIa kpl.
140	1904686	Auflageschiene XIIIa kpl.
150	1904687	Auflageschiene XIIIb kpl.
160	1903609	Anschlagscheibe I kpl.
170	1905197	Abstützung IIa kpl.
180	1905190	Abstützbügel IV kpl.
190	1200094	Speziialsäge gezahnt, ohne Schränkung





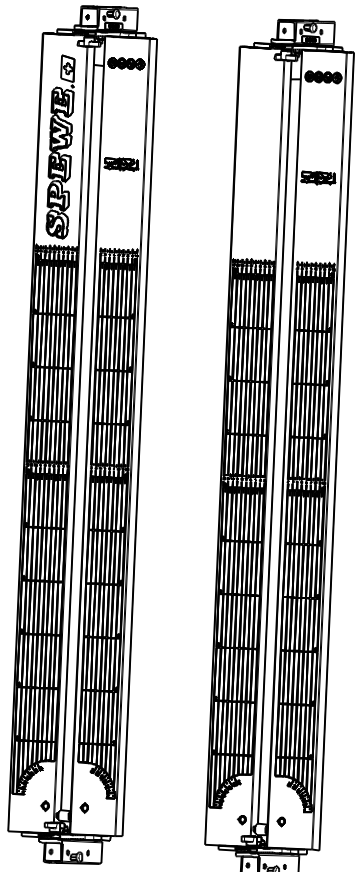
		Ersatzteile / Gerät		1900L-30 bl/Spewe	
		1900L-30		mit Handsäge	
	www.spewe.ch		Datum	12.01.2022	Index
	www.dosteba.de		Technische Änderungen vorbehalten		B
					1000270

Pos.	Artikel Nr.	Benennung
190	1200094	Speziialsäge gezahnt, ohne Schränkung
210	1905206	K: 1900L-30 Gerät
240	1905228	VP 1900L-30
250	1905207	PE-Schaum Set 1900L-30
260	1905210	..K: VP 105x150, 1900L-30 bl/Spewe



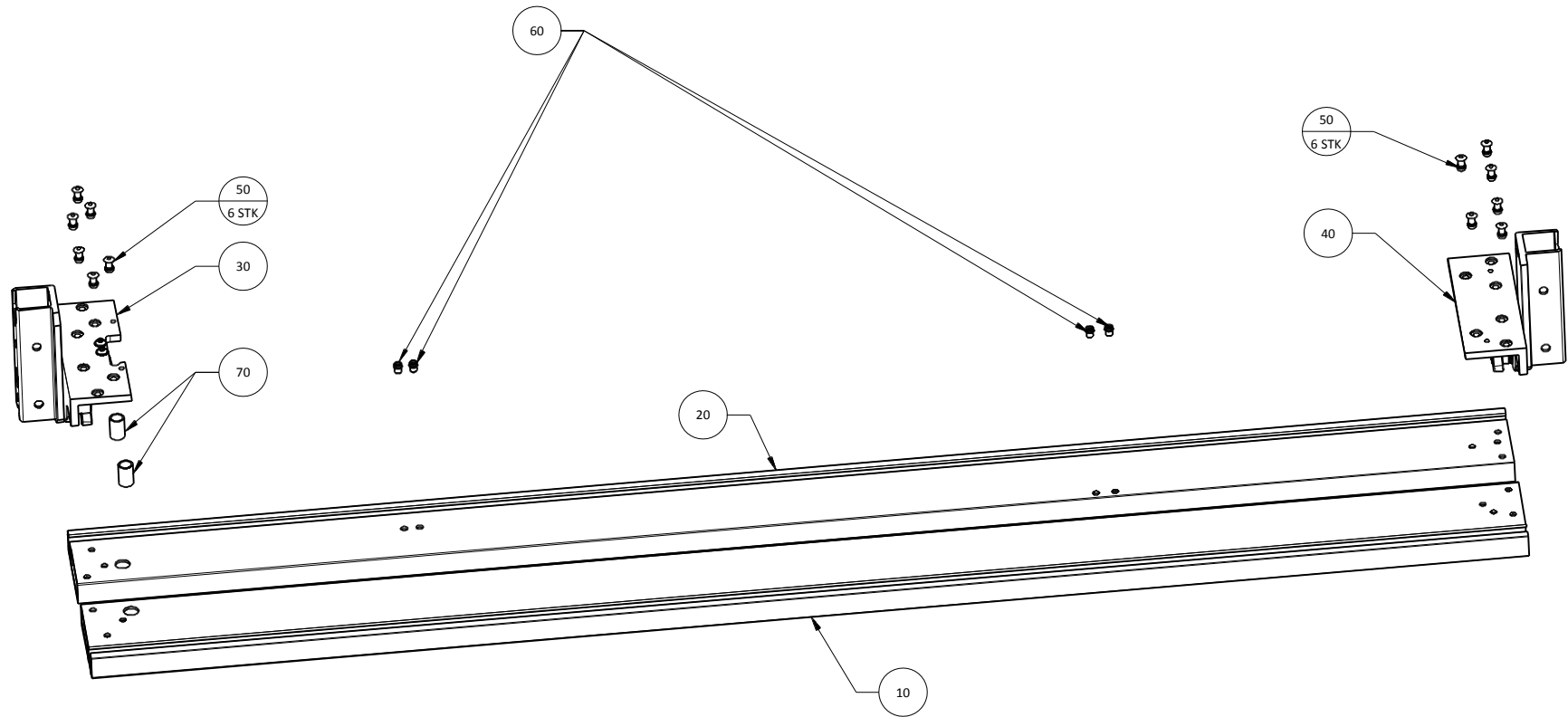
Detailansicht Kleber Gerät
M 1:2

		Ersatzteile / Gerät		1900L-30 bl/Spewe	
		1900L-30		mit Handsäge	
	www.spewe.ch			Datum	12.01.2022
	www.dosteba.de			Technische Änderungen vorbehalten	
				Index	1000270
				B	





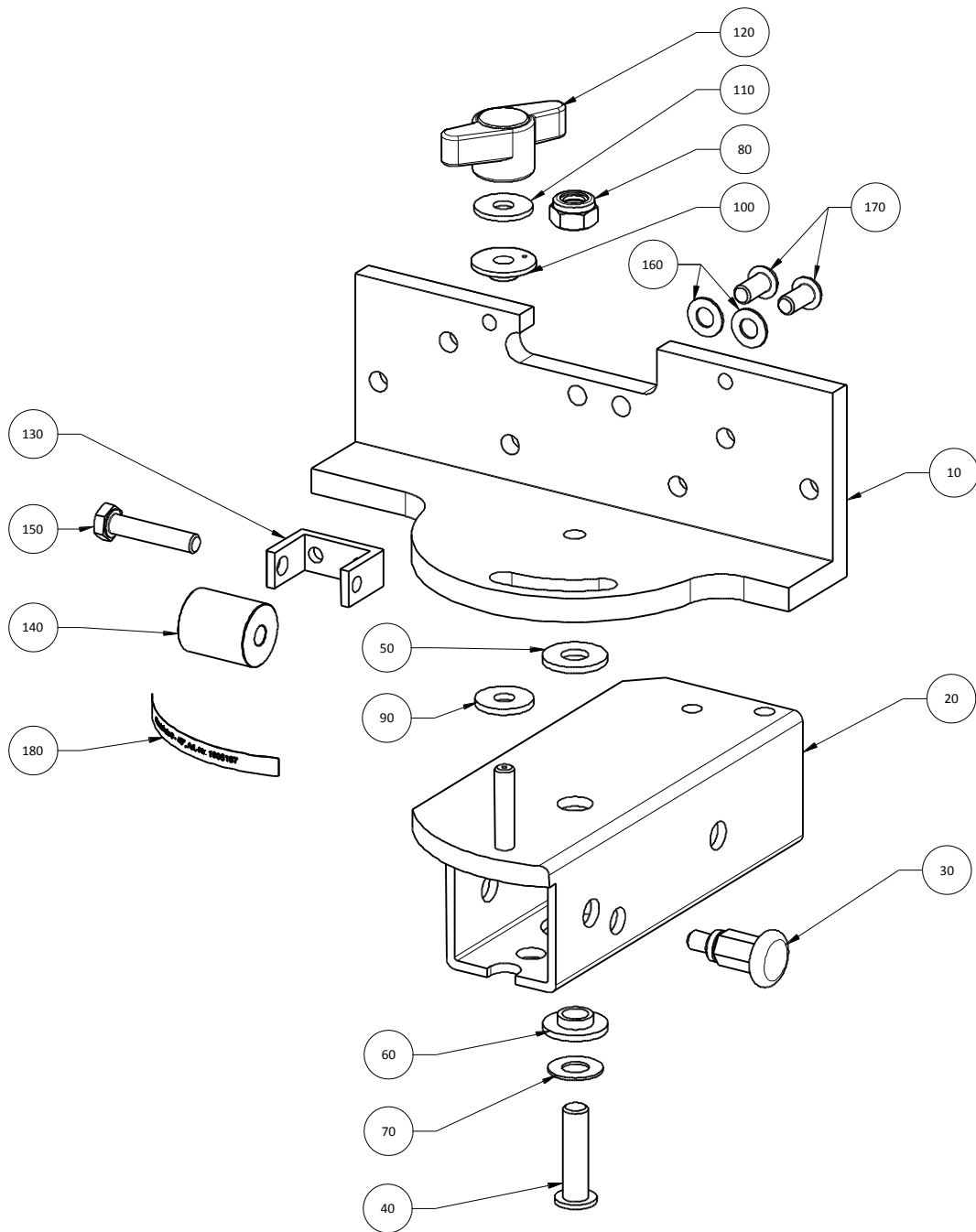
Art.-Nr. 1905177

Art.-Nr. 1905178

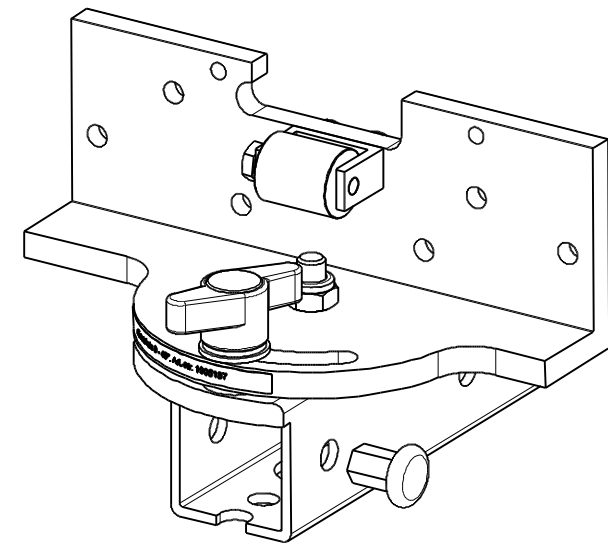





Pos.	Artikel Nr.	Benennung
10	1905088 1905089	Strebe IVc bl SD ws/rt Strebe IVe ws SD sw Neutral
20	1905090 1905091	Strebe IVd bl SD ws Strebe IVf ws SD sw
30	1905098	Scharnierwinke XXa kpl.
40	1905099	Scharnierwinke XXb kpl.
50	1903352	Blindniete St 6.4x17.8/7.6-12.7 POP
60	1902645	Blindnietmutter M5 SK offen 0.5-3.0
70	1904896	Distanzhülse ø15_12x22.9, Al

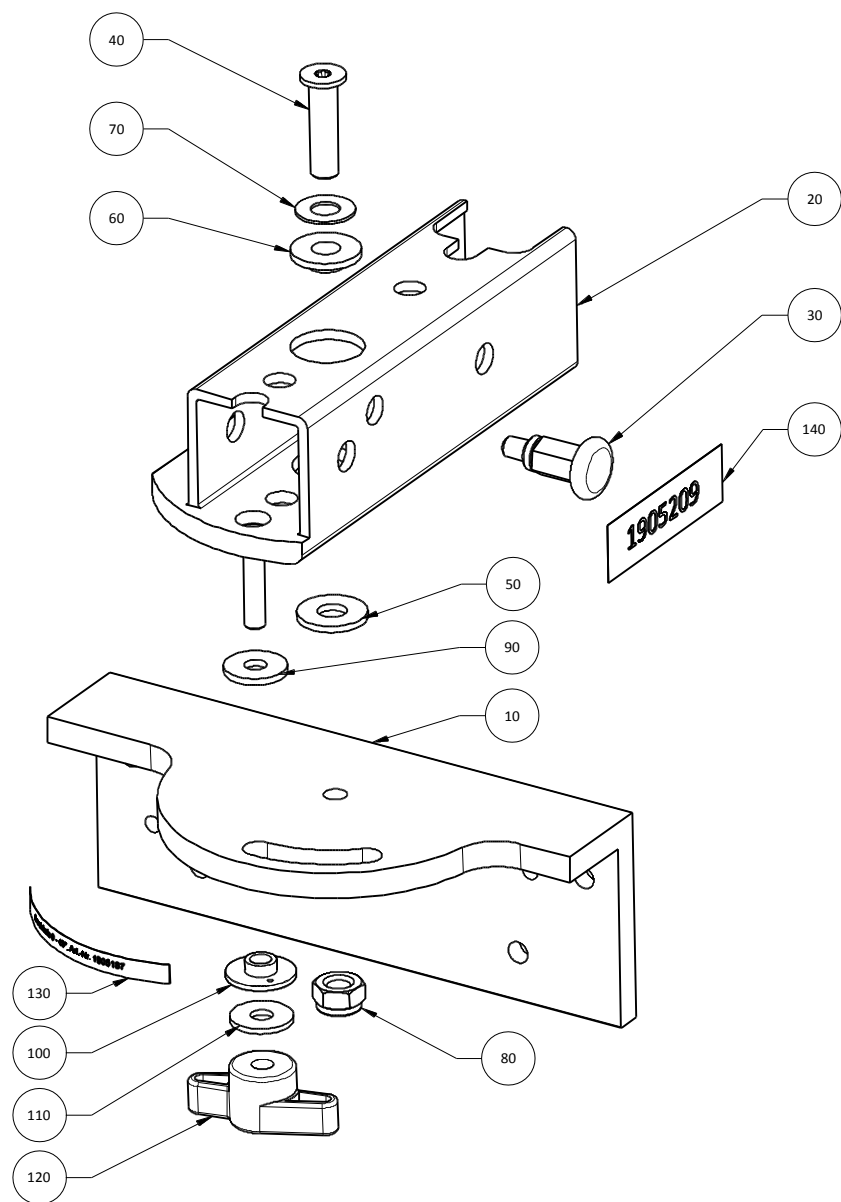
	Ersatzteile / Gerät		Grundr. Vila bl SD ws/rt gen.	
	1900L-30		Mod. Spewe	
	www.spewe.ch		Datum	25.02.2019
	www.dosteba.de		Index	1905177 1905178
			Technische Änderungen vorbehalten	



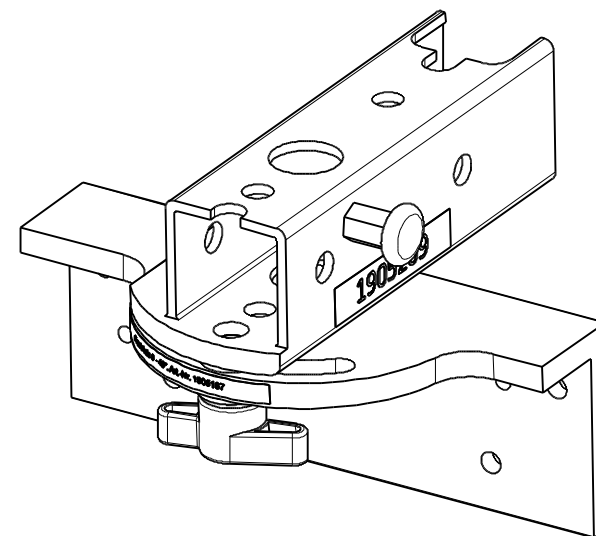
Pos.	Artikel Nr.	Benennung
10	1905092	Scharnierwinkel XXa bearb.
20	1905096	Führungsrohr Ic mit Pb M6
30	1904748	Zugschnäpper ZS-10x1 OA
40	1904646	Zylinderschraube M8x30 Tx25 extr. nied. Kopf
50	1903406	Scheibe 8.4/20x2, PA6 sw
60	1903397	Isolierhülse ø8.1/11/20x2 L=5, PA6 sw
70	1904647	Scheibe 8.4_17x0.8 halbstark
80	1903528	Sicherungsmutter M8
90	1903403	Scheibe 6.4/18x2, PA6 sw
100	1900287	Büchse 20x1.6_9x3.6
110	1902625	Scheibe 6.4/18x1.6
120	1905182	Flügelgriff-Mutter 45-M6, sw
130	1903563	Klingenschutzlagerung I
140	1904886	Klingenschutzrolle III
150	1902600	Sechskantschraube M6x30
160	1902706	Scheibe ½ stark 6.4/12.5x0.8
170	1902537	Linsenschraube M6x12 Tx 30
180	1905187	K: Gradskala VIII, 0 - 45°/5°






	Ersatzteile / Gerät		Scharnierwinkel XXa kpl.	
	1900L-30		Datum	25.02.2019
	www.spewe.ch		Index	1905098
	www.dosteba.de		Technische Änderungen vorbehalten	

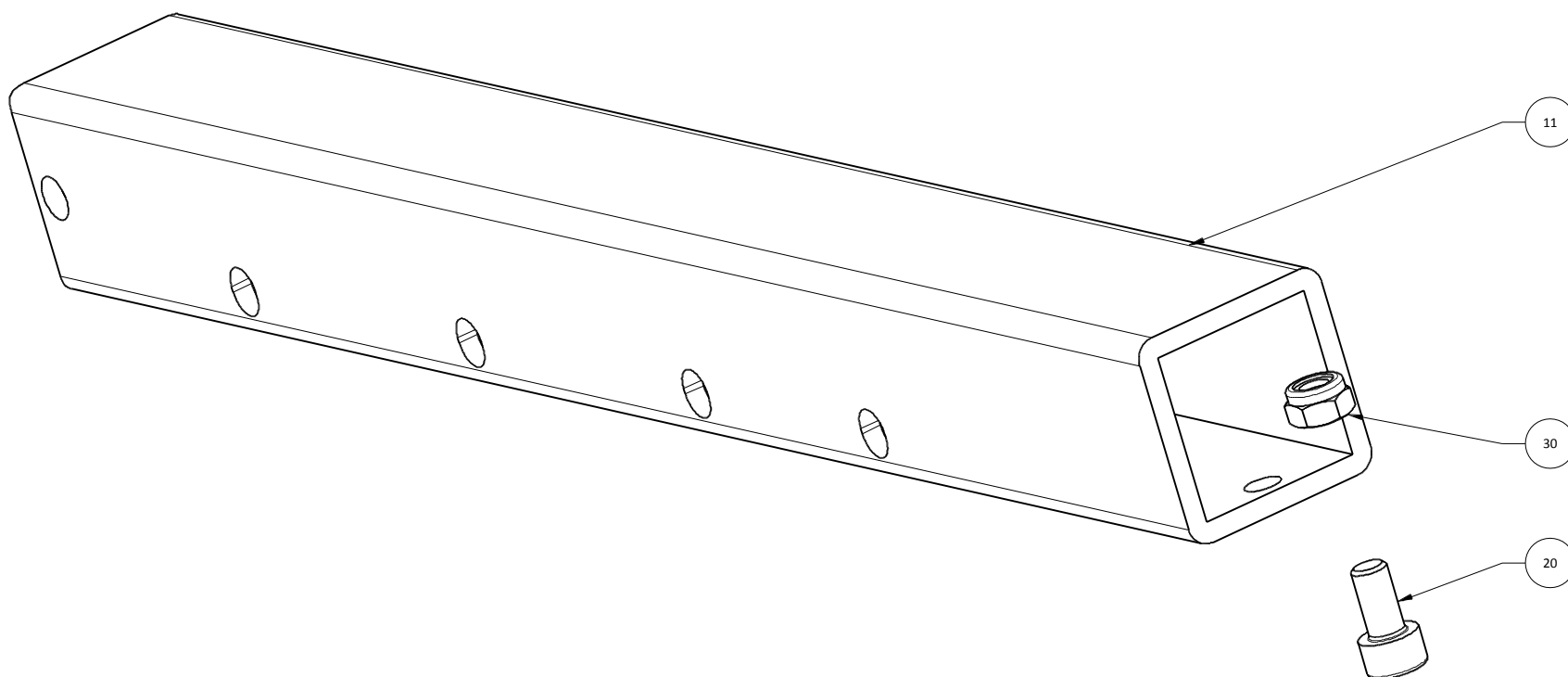





Pos.	Artikel Nr.	Benennung
10	1905093	Scharnierwinkel XXb bearb.
20	1905097	Führungsrohr Id mit Pb M6
30	1904748	Zugschnäpper ZS-10x1 OA
40	1904646	Zylinderschraube M8x30 Tx25 extr. nied. Kopf
50	1903406	Scheibe 8.4/20x2, PA6 sw
60	1903397	Isolierhülse ø8.1/11/20x2 L=5, PA6 sw
70	1904647	Scheibe 8.4_17x0.8 halbstark
80	1903528	Sicherungsmutter M8
90	1903403	Scheibe 6.4/18x2, PA6 sw
100	1900287	Büchse 20x1.6_9x3.6
110	1902625	Scheibe 6.4/18x1.6
120	1905182	Flügelgriff-Mutter 45-M6, sw
130	1905187	K: Gradskala VIII, 0 - 45°/5°
140	1905209	K: Spannbereich 1, 2, 3, 4



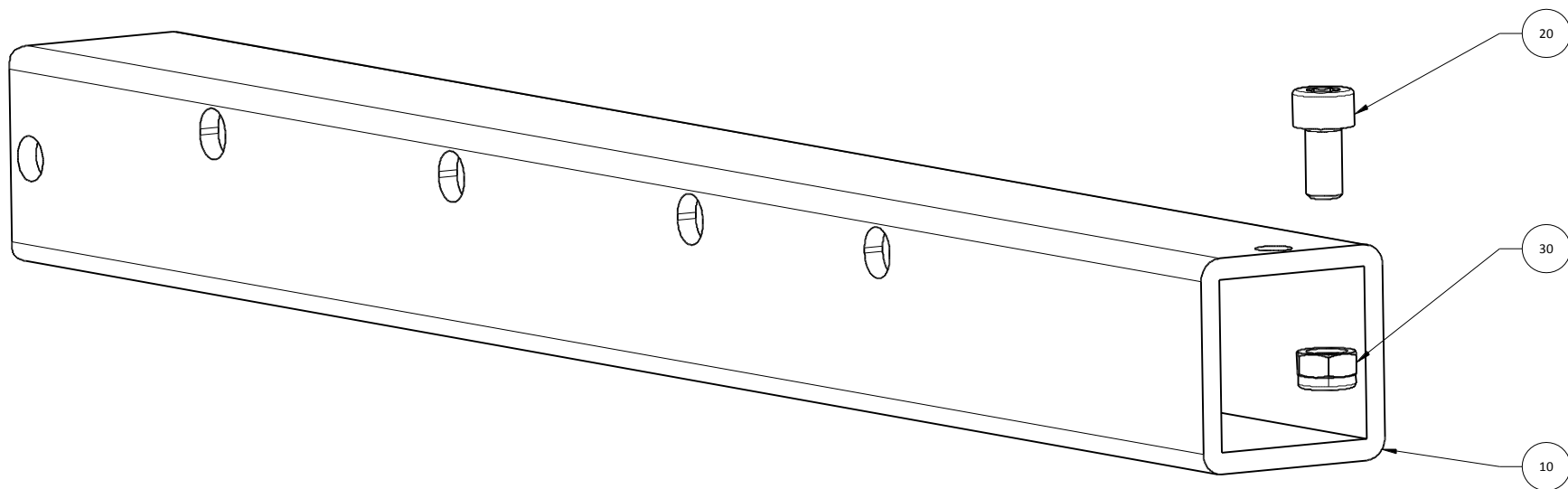
		Ersatzteile / Gerät		Scharnierwinkel XXb kpl.		
		1900L-30		Datum	25.02.2019	Index
	www.spewe.ch			Technische Änderungen vorbehalten		
	www.dosteba.de					




Pos.	Artikel Nr.	Benennung
11	1905163	Führungsrohr IIIa bearb.
20	1904624	Innen 6-Kt. Schraube M5x10
30	1902617	Sicherungsmutter M5



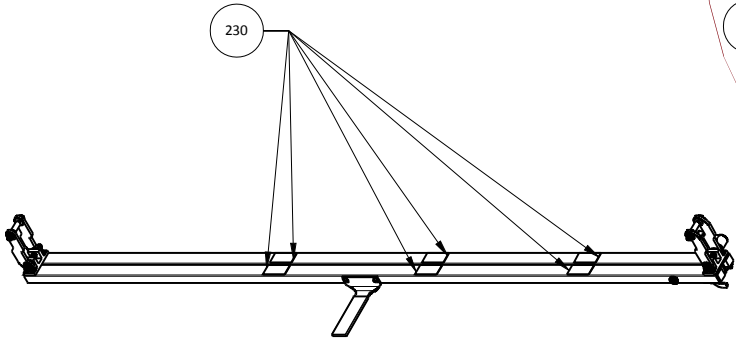
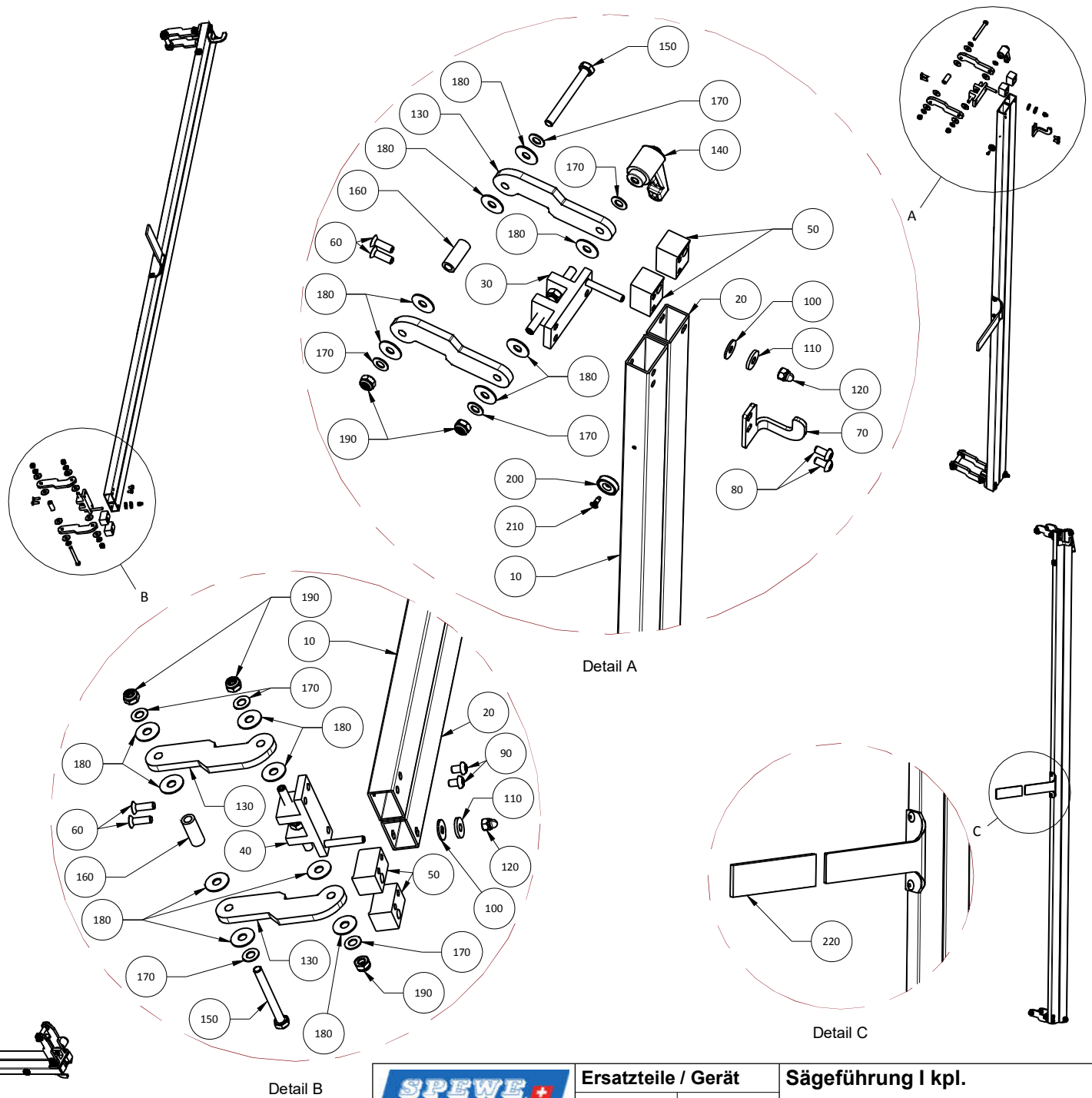
	Ersatzteile / Gerät		Führungsrohr IIIa kpl.	
	1900L-30	1900MK-30		
	www.spewe.ch	1900ML-30	Datum 15.08.2018	Index
	www.dosteba.de		Technische Änderungen vorbehalten	1905167

Pos.	Artikel Nr.	Benennung
10	1905164	Führungsrohr IIIb bearb.
20	1904624	Innen 6-Kt. Schraube M5x10
30	1902617	Sicherungsmutter M5



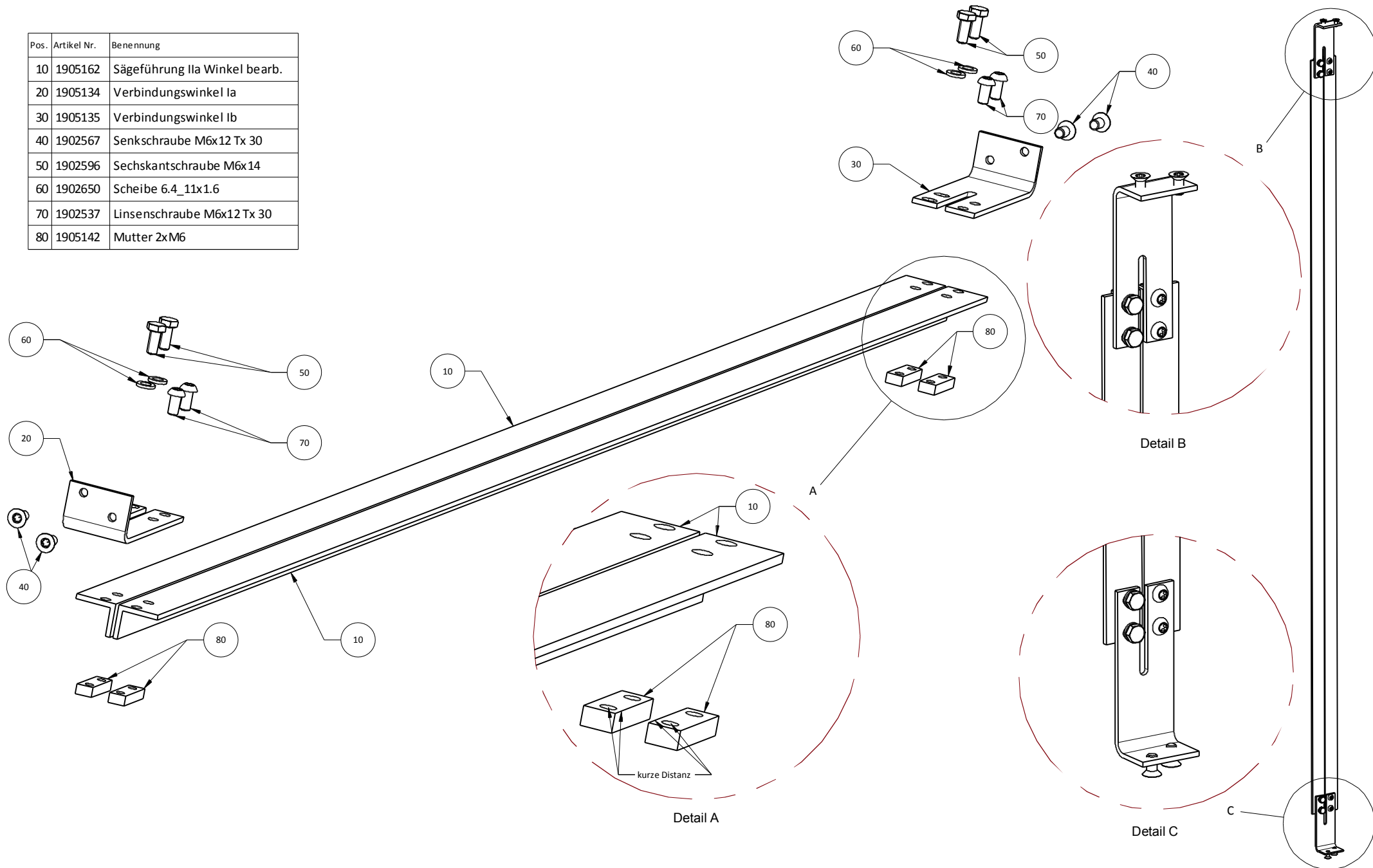
	Ersatzteile / Gerät		Führungsrohr IIIb kpl.	
	1900L-30	1900MK-30		
	www.spewe.ch	1900ML-30	Datum 15.08.2018	Index
	www.dosteba.de		Technische Änderungen vorbehalten	1905168




Pos.	Artikel Nr.	Benennung
10	1905133	Sägeführung Ia Rohr genietet
20	1905129	Sägeführung Ib Rohr bearb.
30	1905126	Gelenkkopf IIb kpl. Pb M5
40	1905127	Gelenkkopf IIc kpl. Pb M5
50	1905130	Distanzklotz I bearb.
60	1902559	Senkschraube M5x16 Tx 25
70	1905124	Haken I
80	1902526	Linsenschraube M5x10 Tx 25
90	1902525	Linsenschraube M5x8 Tx 25
100	1902626	Scheibe 5.3/15x1.2
110	1902680	Scheibe 5.3/15x2
120	1905212	Sicherungs Hutmutter M5
130	1905121	Gelenkstück II
140	1904885	Klemmhebelmutter M6 sw
150	1903103	Sechskantschraube M6x55
160	1903592	Distanzhülse $\varnothing 10/6 \times 23.8$, Al
170	1902706	Scheibe $\frac{1}{2}$ stark 6.4/12.5x0.8
180	1903404	Scheibe 6.4/18x1, PA6 sw
190	1902618	Sicherungsmutter M6
200	1903523	Topfmagnet $\varnothing 16 \times 4.5$
210	1905191	Senkschraube Gewindefurchend M3x8 Tx 10
220	1905223	Tauchkappe I sw R-Eck 30/3x100
230	1905341	Klettband/Haken I 25x50



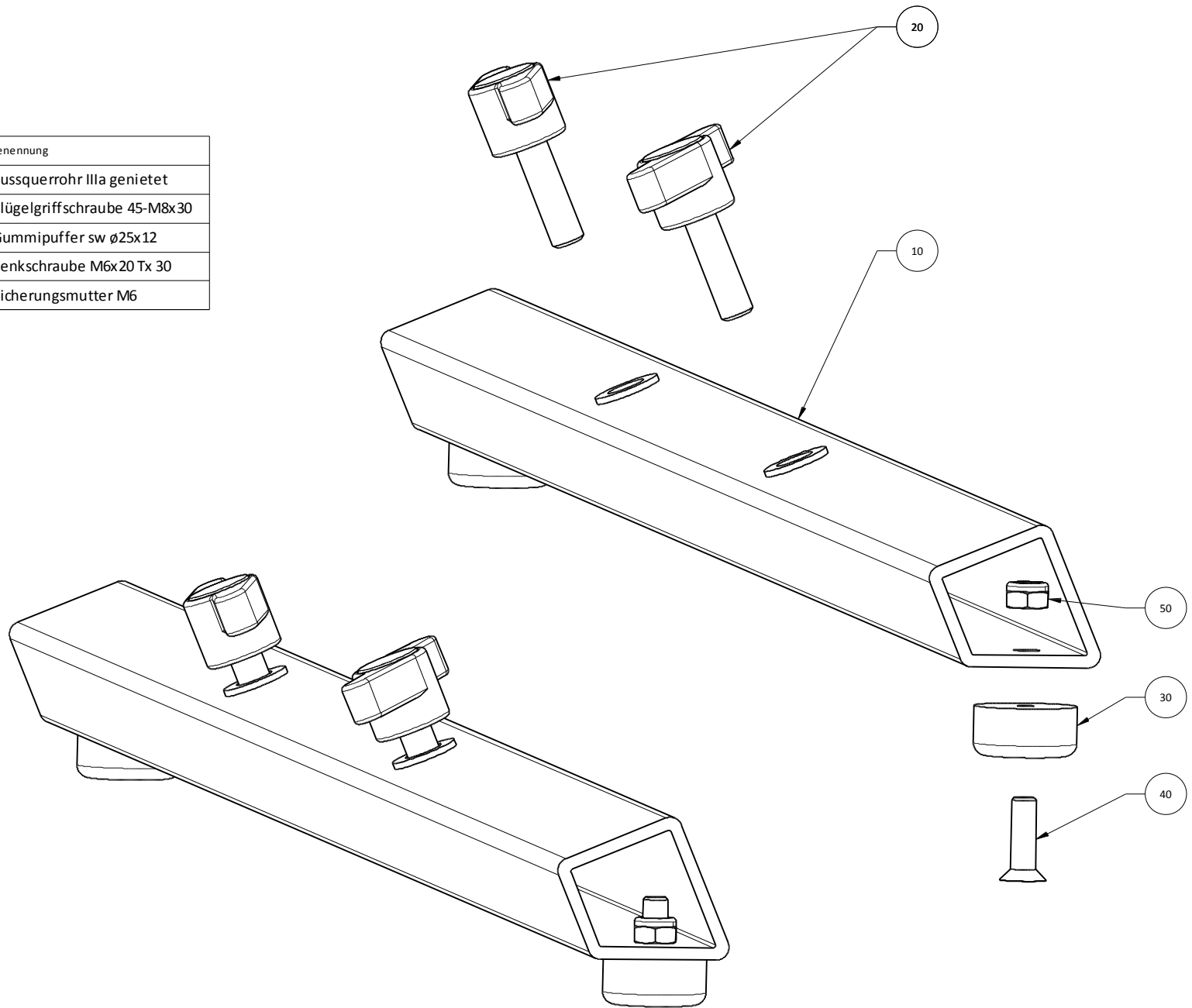
SPEWE		Ersatzteile / Gerät		Sägeführung I kpl.	
1900L-30					
	www.spewe.ch			Datum	15.08.2018
	www.dosteba.de			Index	A
				Technische Änderungen vorbehalten	
				1905102	




Pos.	Artikel Nr.	Benennung
10	1905162	Sägeführung IIa Winkel bearb.
20	1905134	Verbindungswinkel Ia
30	1905135	Verbindungswinkel Ib
40	1902567	Senkschraube M6x12 Tx 30
50	1902596	Sechskantschraube M6x14
60	1902650	Scheibe 6.4_11x1.6
70	1902537	Linsenschraube M6x12 Tx 30
80	1905142	Mutter 2xM6

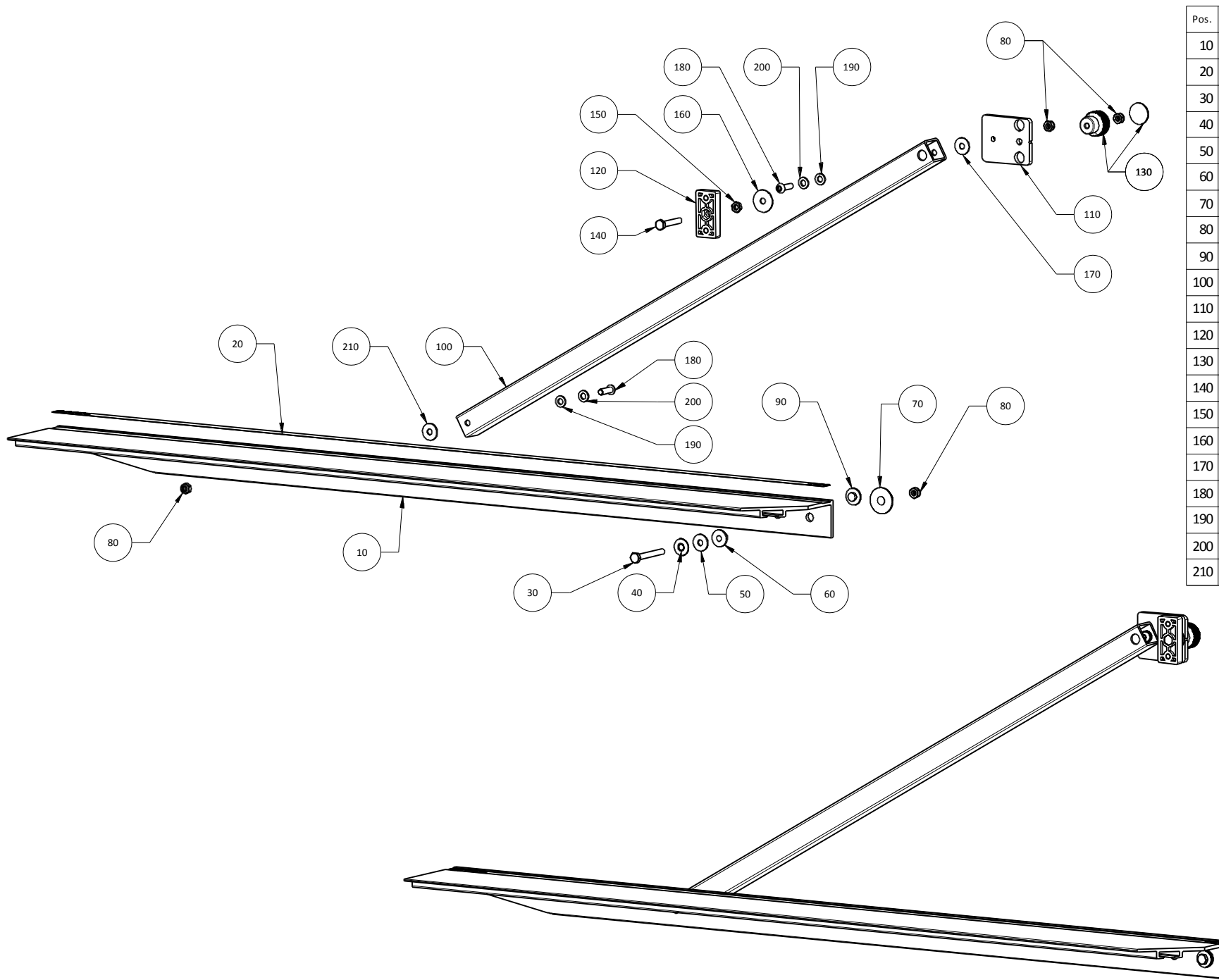


	Ersatzteile / Gerät		Sägeführung II kpl.	
	1900L-30	1900ML-30		
	www.spewe.ch		Datum 15.08.2018	Index
	www.dosteba.de		Technische Änderungen vorbehalten	1905104




Pos.	Artikel Nr.	Benennung
10	1905172	Fussquerrohr IIIa genietet
20	1905183	Flügelgriffschraube 45-M8x30
30	1903524	Gummipuffer sw ø25x12
40	1902569	Senkschraube M6x20 Tx 30
50	1902618	Sicherungsmutter M6

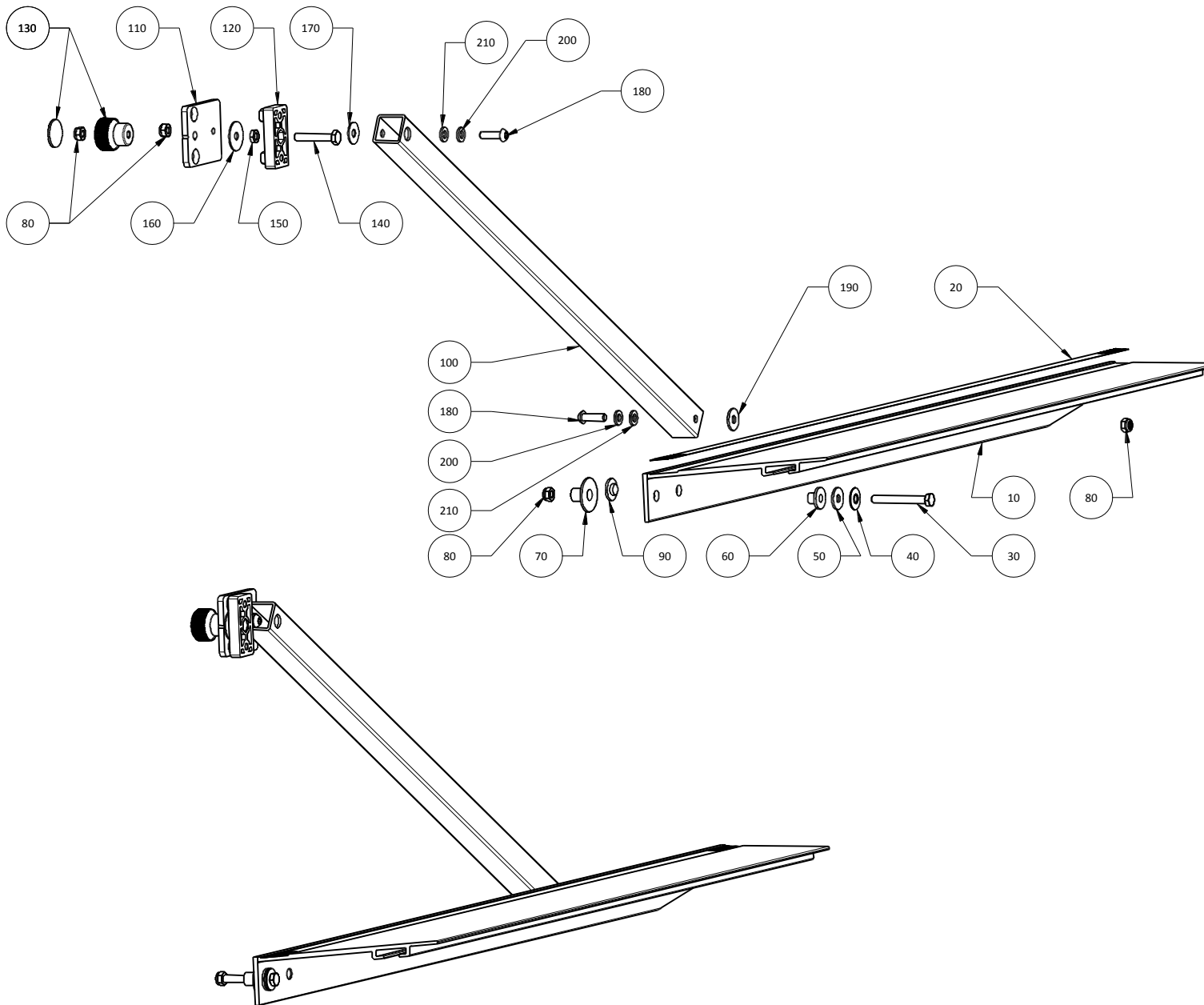


	Ersatzteile / Gerät		Fussquerrohr IIIa kpl.	
	1900L-30			
	www.spewe.ch		Datum 25.02.2019	Index
	www.dosteba.de		Technische Änderungen vorbehalten	1905196






Pos.	Artikel Nr.	Benennung
10	1904684	Auflageschiene XIIIa bearb.
20	1903218	Folien-Skala 100-0cm x12mm
30	1902604	Sechskantschraube M6x50
40	1902643	Tellerfeder 6.2/18 H 1.2 s 0.6
50	1902625	Scheibe 6.4/18x1.6
60	1900524	Büchse 18-10 Holzbreit
70	1901599	Gleitscheibe mit Bund
80	1902618	Sicherungsmutter M6
90	1903382	Büchse sw ø18x1.8/ø9x2.8
100	1904736	Auflagenstütze IIa bearb.
110	1905132	Halteplatte IIa bearb.
120	1905067	Gleiter I mit Zapfen
130	1900070	Rändelrad ø 26 M6 sw/gr
140	1902601	Sechskantschraube M6x35
150	1902609	Sechskantmutter M6 ~0.5d
160	1903405	Scheibe 6.4/24x1, PA6 sw
170	1903404	Scheibe 6.4/18x1, PA6 sw
180	1902540	Linsenschraube M6x20 Tx 30
190	1902682	Scheibe 6.4/12x1.6, PA 6.6 weiss
200	1902666	Scheibe 6.4/12x1.6
210	1902628	Scheibe 6.4_18x1.6 PA 6.6 weiss

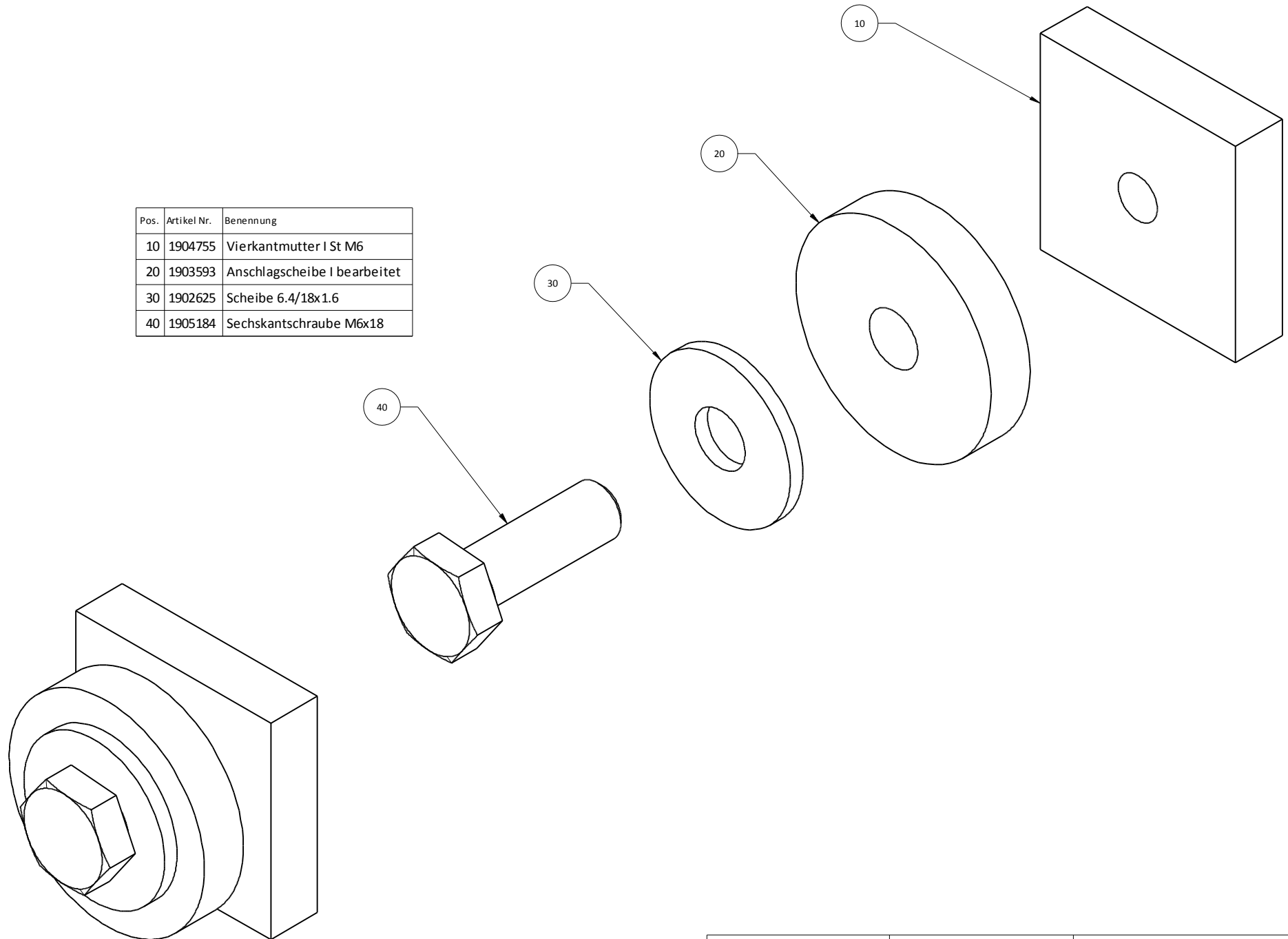
	Ersatzteile / Gerät		Auflageschiene XIIIe kpl.	
	1900L-30	1900ML-30	Datum	Index
 www.spewe.ch	1900ML-30H	1900MXL-30	1905202	
 www.dosteba.de				






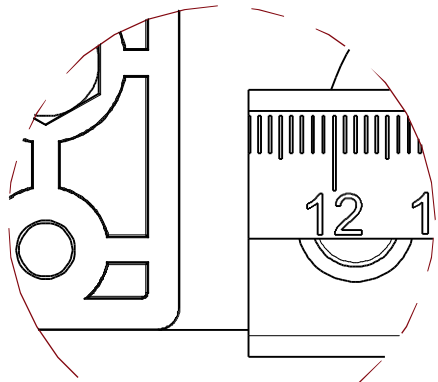
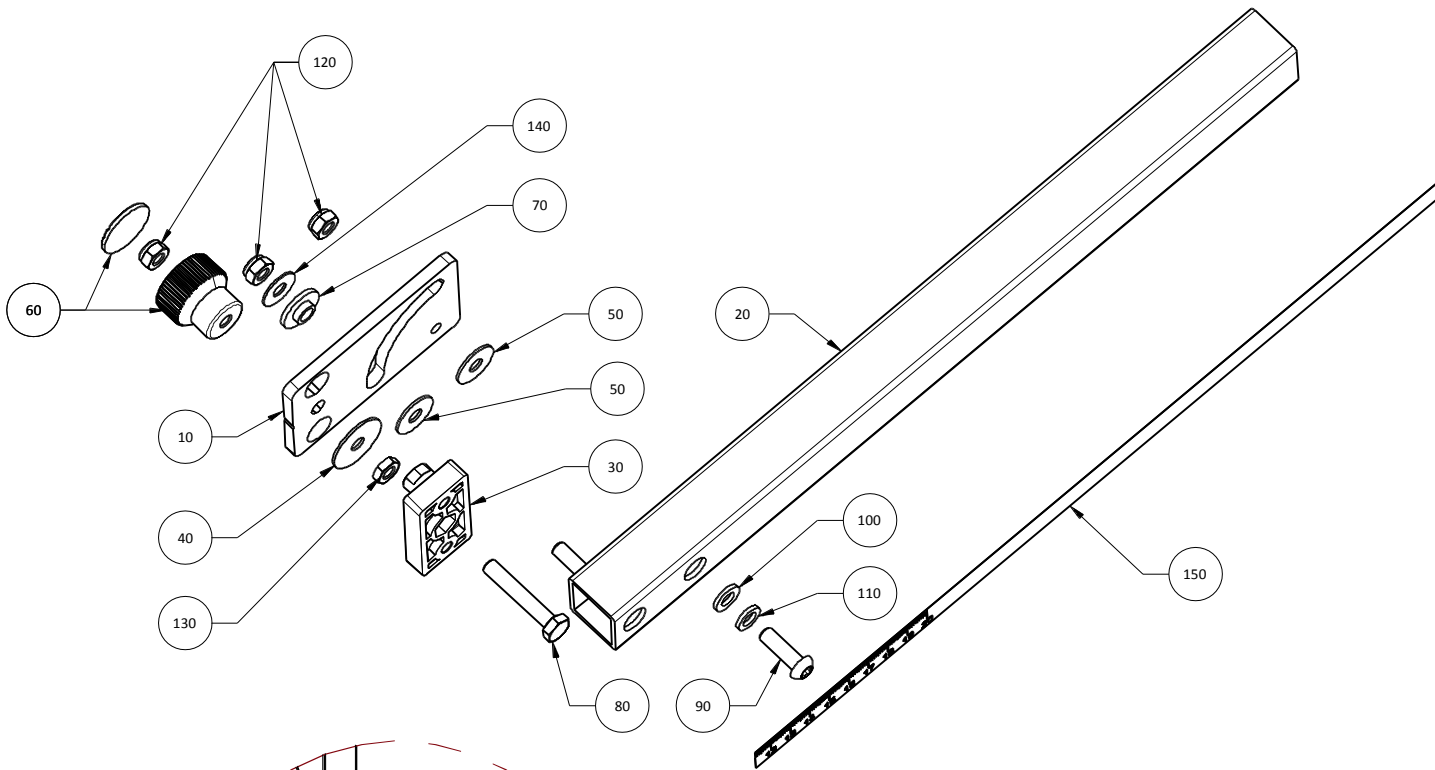
Pos.	Artikel Nr.	Benennung
10	1904685	Auflageschiene XIIIb bearb.
20	1900475	Folien-Skala 0 - 100
30	1902604	Sechskantschraube M6x50
40	1902643	Tellerfeder 6.2/18 H 1.2 s 0.6
50	1902625	Scheibe 6.4/18x1.6
60	1900524	Büchse 18-10 Holzbrett
70	1901599	Gleitscheibe mit Bund
80	1902618	Sicherungsmutter M6
90	1903382	Büchse sw $\varnothing 18 \times 1.8 / \varnothing 9 \times 2.8$
100	1905193	Auflagenstütze IIc bearb.
110	1905132	Halteplatte IIa bearb.
120	1905067	Gleiter I mit Zapfen
130	1900070	Rändelrad $\varnothing 26$ M6 sw/gr
140	1902601	Sechskantschraube M6x35
150	1902609	Sechskantmutter M6 ~0.5d
160	1903405	Scheibe 6.4/24x1, PA6 sw
170	1903404	Scheibe 6.4/18x1, PA6 sw
180	1902540	Linenschraube M6x20 Tx 30
190	1902628	Scheibe 6.4_18x1.6 PA 6.6 weiss
200	1902666	Scheibe 6.4/12x1.6
210	1902682	Scheibe 6.4/12x1.6, PA 6.6 weiss

	Ersatzteile / Gerät		Auflageschiene XIIIl f kpl.	
	1900L-30			
	www.spewe.ch		Datum	25.02.2019
	www.dosteba.de		Technische Änderungen vorbehalten	Index
				1905205

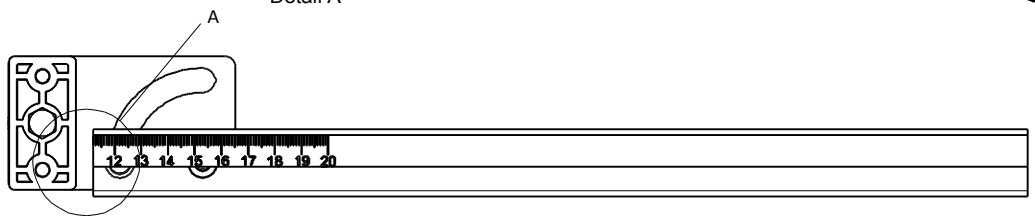
Pos.	Artikel Nr.	Benennung
10	1904755	Vierkantschraube I St M6
20	1903593	Anschlagscheibe I bearbeitet
30	1902625	Scheibe 6.4/18x1.6
40	1905184	Sechskantschraube M6x18



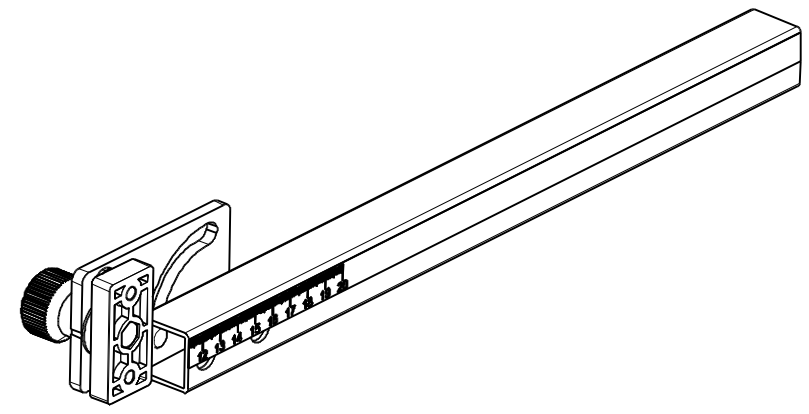
	Ersatzteile / Gerät		Anschlagscheibe I kpl.	
	1900L-30	1900ML-30		
	www.spewe.ch	1900MXL-30	1900MK-30	Datum 25.02.2019
	www.dosteba.de	1900ML-30H		Technische Änderungen vorbehalten
				Index A
				1903609



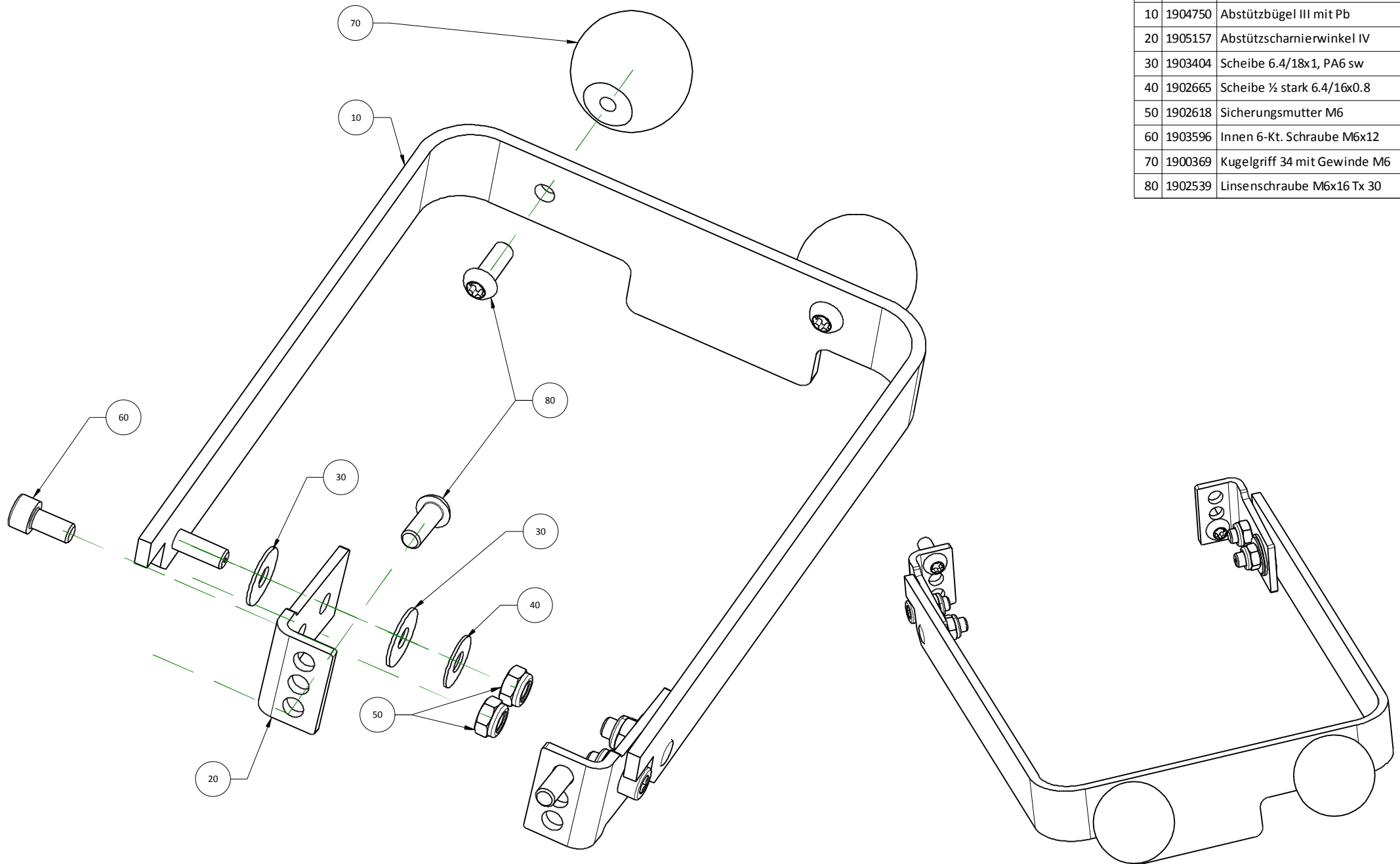
Detail A



Pos.	Artikel Nr.	Benennung
10	1905131	Halteplatte IIIa bearb.
20	1905181	Abstützung IIa Pb M6
30	1905067	Gleiter I mit Zapfen
40	1903405	Scheibe 6.4/24x1, PA6 sw
50	1903404	Scheibe 6.4/18x1, PA6 sw
60	1900070	Rändelrad ø 26 M6
70	1900365	Büchse ø 18x1.8/ø9x2.8 d6.2 schwarz
80	1902601	Sechskantschraube M6x35
90	1902540	Linsenschraube M6x20 Tx 30
100	1902682	Scheibe 6.4/12x1.6, PA 6.6 weiss
110	1902650	Scheibe 6.4_11x1.6
120	1902618	Sicherungsmutter M6
130	1902609	Sechskantmutter M6 ~0.5d
140	1902665	Scheibe ½ stark 6.4/16x0.8
150	1903981	Folien-Skala 0-50cm x12mm



	Ersatzteile / Gerät		Abstützung IIa kpl.	
	1900L-30	1900MK-30		
	www.spewe.ch	1900ML-30	1900MXL-30	Datum 25.02.2019
	www.dosteba.de	1900ML-30H		Index
				Technische Änderungen vorbehalten
				1905197



Pos.	Artikel Nr.	Benennung
10	1904750	Abstützbügel III mit Pb
20	1905157	Abstützcharnierwinkel IV
30	1903404	Scheibe 6.4/18x1, PA6 sw
40	1902665	Scheibe ½ stark 6.4/16x0.8
50	1902618	Sicherungsmutter M6
60	1903596	Innen 6-Kt. Schraube M6x12
70	1900369	Kugelgriff 34 mit Gewinde M6
80	1902539	Linsschraube M6x16 Tx 30

	Ersatzteile / Gerät		Abstützbügel IV kpl.	
	1900L-30	1900MK-30	Datum	25.02.2019
	www.spewe.ch	1900ML-30	1900ML-30H	Index
	www.dosteba.de			Technische Änderungen vorbehalten
				1905190