

1900MK-30

Ersatzteilliste



Schweiz | Suisse
Svizzera | Switzerland

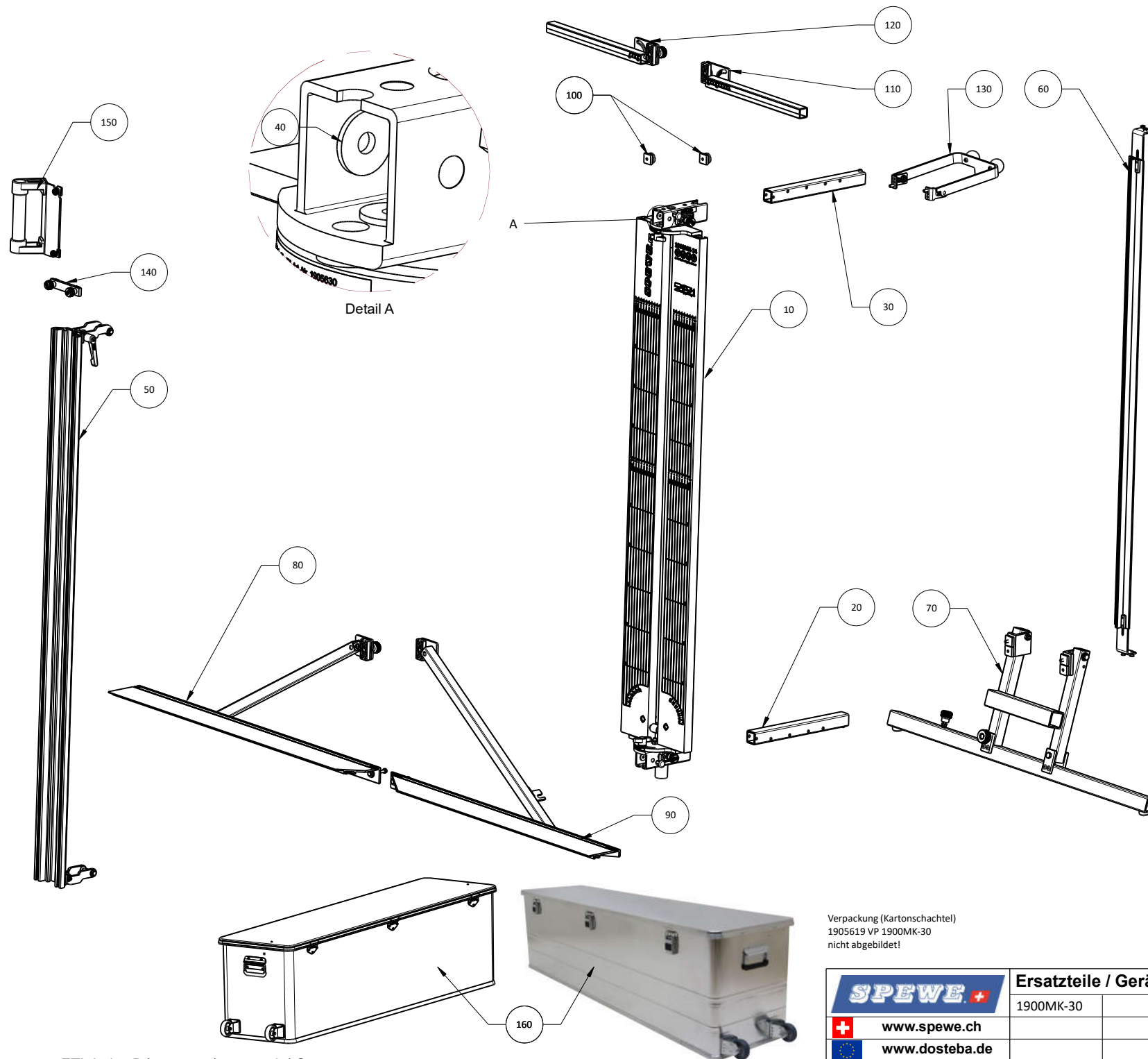
Spewe AG
Hauptstrasse 332
CH-5326 Schwaderloch
Fon +41 56 203 03 30
info@spewe.ch



Europäische Union | Union européenne
Unione europea | European Union




Dosteba GmbH
Aspenhaustraße 6
D-72770 Reutlingen
Fon +49 7121 30177 10
dosteba@dosteba.de

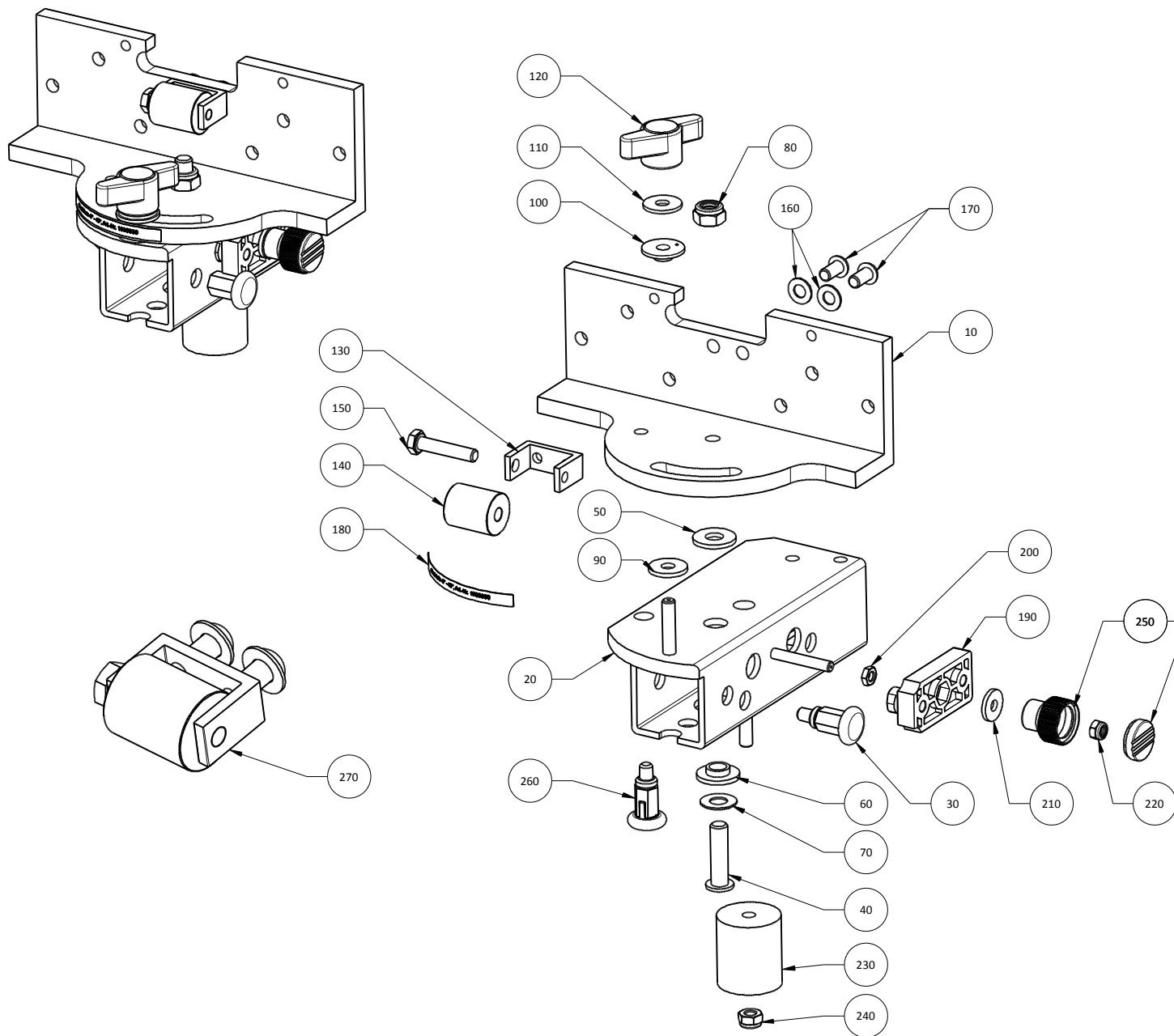






Pos.	Artikel Nr.	Benennung
10	1905456	Grundr. VIIaa bl SD ws/rt gen.
20	1905167	Führungsrohr IIIa kpl.
30	1905168	Führungsrohr IIIb kpl.
40	1903382	Büchse sw $\varnothing 18 \times 1.8 / \varnothing 9 \times 2.8$
50	1905454	Sägeföhrung Vb kpl.
60	1905455	Sägeföhrung IIa kpl.
70	1905436	Fuss Ic kpl.
80	1905440	Auflageschiene XIIIee kpl.
90	1905442	Auflageschiene XIIIdd kpl.
100	1903609	Anschlagscheibe I kpl.
110	1905197	Abstützung IIa kpl.
120	1905457	Abstützung IIb kpl.
130	1905190	Abstützbügel IV kpl.
140	1904884	Endanschlag I kpl.
150	1904776	Griffblech I kpl.
160	1905996	Alu-Koffer III, mit Rollen, leer

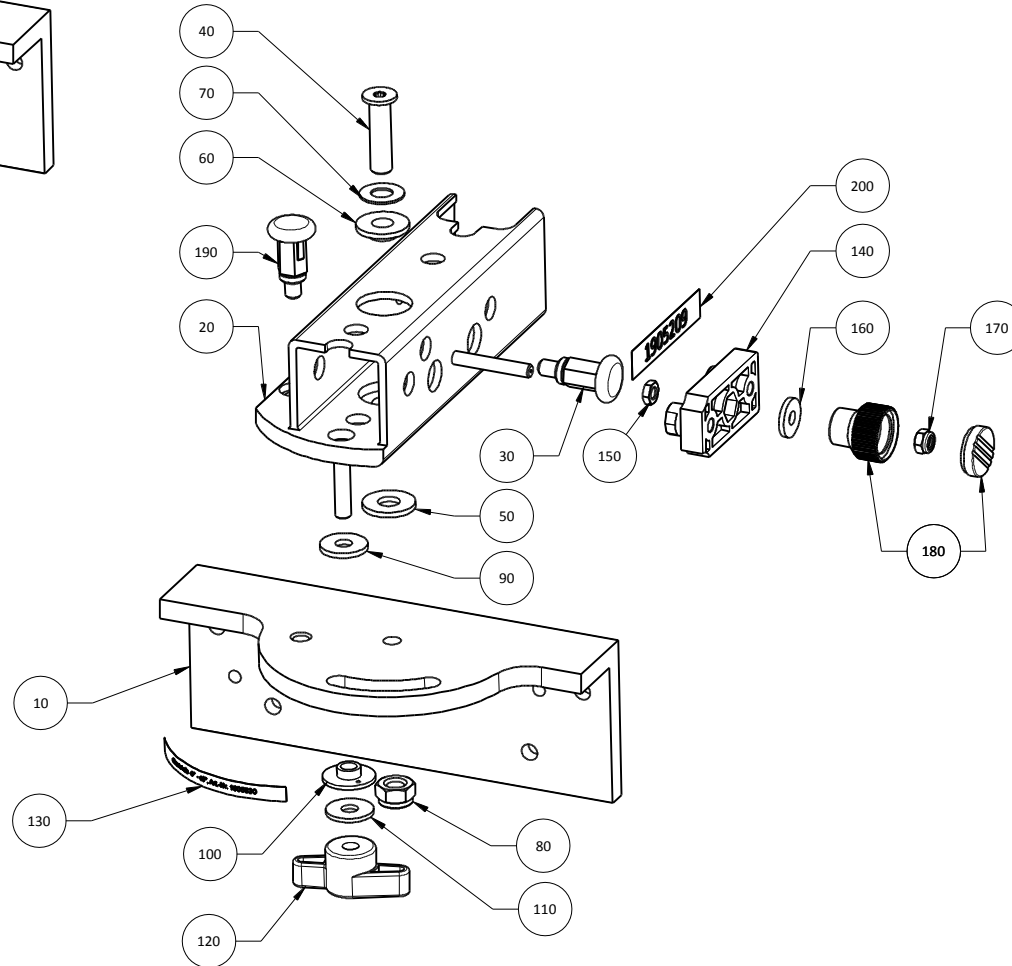
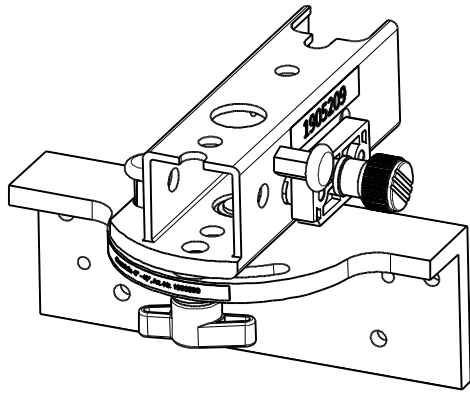
Verpackung (Kartonschachtel)
1905619 VP 1900MK-30
nicht abgebildet!

	Ersatzteile / Gerät		1900MK-30 bl/Spewe	
	1900MK-30		Datum	24.11.2022
	www.spewe.ch		Index	A 1000296 ETL
	www.dosteba.de		Technische Änderungen vorbehalten	





Pos.	Artikel Nr.	Benennung
10	1905583	Scharnierwinkel XXIIa bearb.
20	1905587	Führungsrohr Ie mit Pb M6+M5
30	1904748	Zugschnäpper ZS-10x1 OA
40	1904646	Zylinderschraube M8x30 Tx25 extr. nied. Kopf
50	1903406	Scheibe 8.4/20x2, PA6 sw
60	1903397	Isolierhülse ø8.1/11/20x2 L=5, PA6 sw
70	1904647	Scheibe 8.4_17x0.8 halbstark
80	1903528	Sicherungsmutter M8
90	1903403	Scheibe 6.4/18x2, PA6 sw
100	1900287	Büchse 20x1.6_9x3.6
110	1902625	Scheibe 6.4/18x1.6
120	1905182	Flügelgriff-Mutter 45-M6, sw
130	1903563	Klingenschutzlagerung I
140	1904886	Klingenschutzrolle III
150	1902600	Sechskantschraube M6x30
160	1902706	Scheibe ½ stark 6.4/12.5x0.8
170	1902537	Linsenschraube M6x12 Tx 30
180	1905630	K: Gradskala IX, -5° - 45°/5°
190	1905493	Gleiter II mit Zapfen bearb.
200	1902608	Sechskantmutter M5 ~0.5d
210	1902680	Scheibe 5.3/15x2
220	1902617	Sicherungsmutter M5
230	1905529	Schutzpuffer I ø30x34
240	1902618	Sicherungsmutter M6
250	1903815	Rändelrad ø 21 M5
260	1900857	Zugschnäpper ZS10x1-K
270	1904887	Klingenschutz Ia kpl.

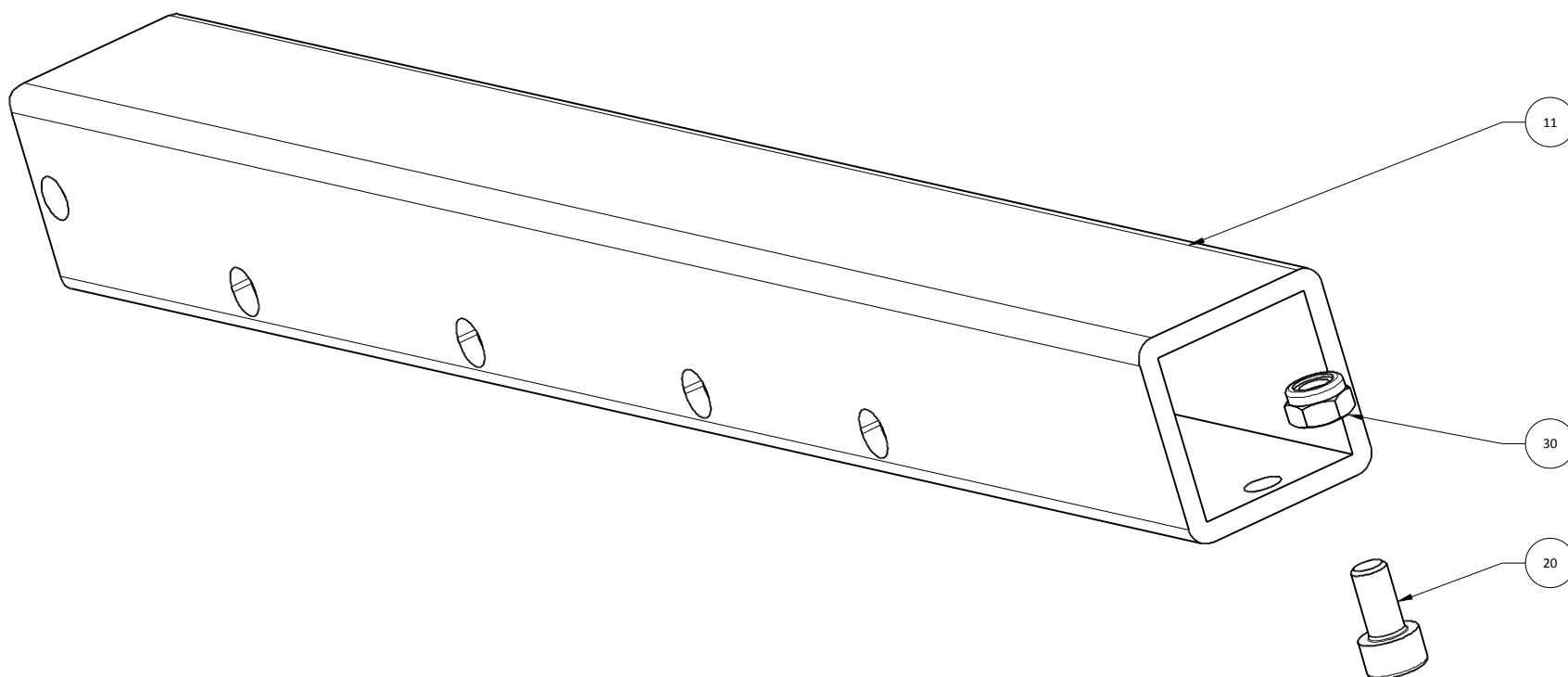
	Ersatzteile / Gerät		Scharnierwinkel XXIIa kpl.		
	1900ML-30	ab S04			
	www.spewe.ch	1900ML-30H	ab S04	Datum 23.09.2019	Index
	www.dosteba.de	1900MK-30		Technische Änderungen vorbehalten	A
					1905530






Pos.	Artikel Nr.	Benennung
10	1905582	Scharnierwinkel XXIIb bearb.
20	1905588	Führungsrohr If mit Pb M6+M5
30	1904748	Zugschnäpper ZS-10x1 OA
40	1904646	Zylinderschraube M8x30 Tx25 extr. nied. Kopf
50	1903406	Scheibe 8.4/20x2, PA6 sw
60	1903397	Isolierhülse ø8.1/11/20x2 L=5, PA6 sw
70	1904647	Scheibe 8.4_17x0.8 halbstark
80	1903528	Sicherungsmutter M8
90	1903403	Scheibe 6.4/18x2, PA6 sw
100	1900287	Büchse 20x1.6_9x3.6
110	1902625	Scheibe 6.4/18x1.6
120	1905182	Flügelgriff-Mutter 45-M6, sw
130	1905630	K: Gradskala IX, -5° - 45°/5°
140	1905493	Gleiter II mit Zapfen bearb.
150	1902608	Sechskantmutter M5 ~0.5d
160	1902680	Scheibe 5.3/15x2
170	1902617	Sicherungsmutter M5
180	1903815	Rändelrad ø 21 M5
190	1900857	Zugschnäpper ZS10x1-K
200	1905209	K: Spannbereich 1, 2, 3, 4

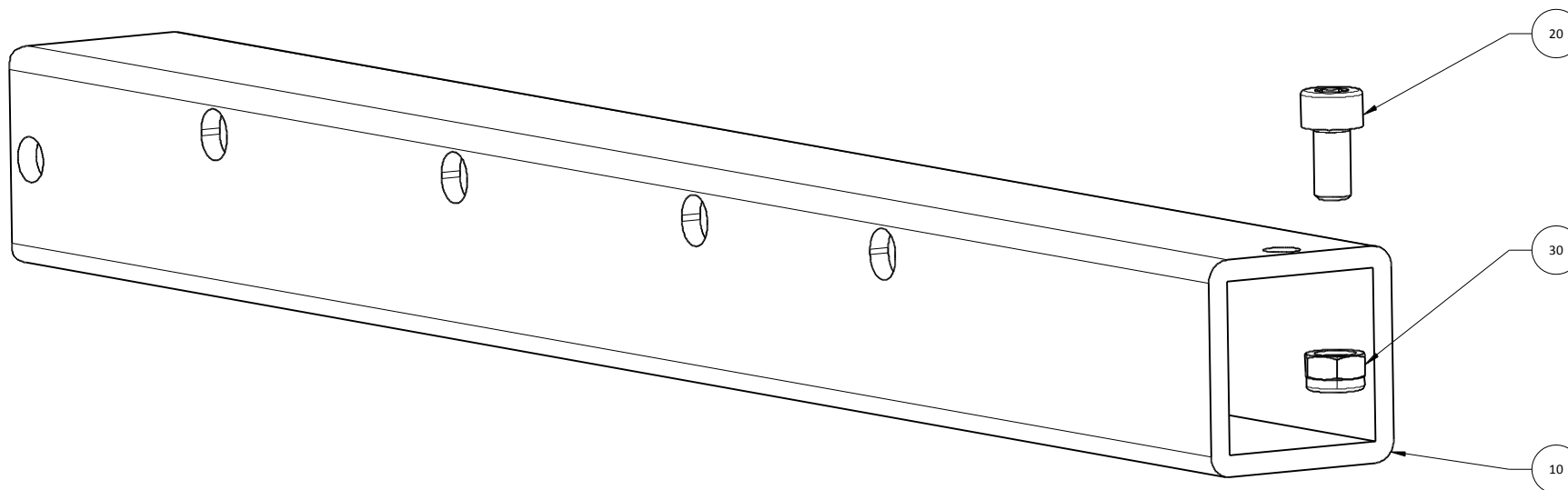
		Ersatzteile / Gerät		Scharnierwinkel XXIIb kpl.	
		1900ML-30	ab S04		
	www.spewe.ch	1900ML-30H	ab S04	Datum	23.09.2019
	www.dosteba.de	1900MK-30		Index	A
				Technische Änderungen vorbehalten	1905531




Pos.	Artikel Nr.	Benennung
11	1905163	Führungsrohr IIIa bearb.
20	1904624	Innen 6-Kt. Schraube M5x10
30	1902617	Sicherungsmutter M5



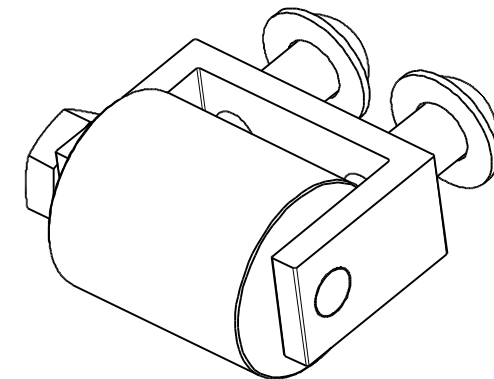
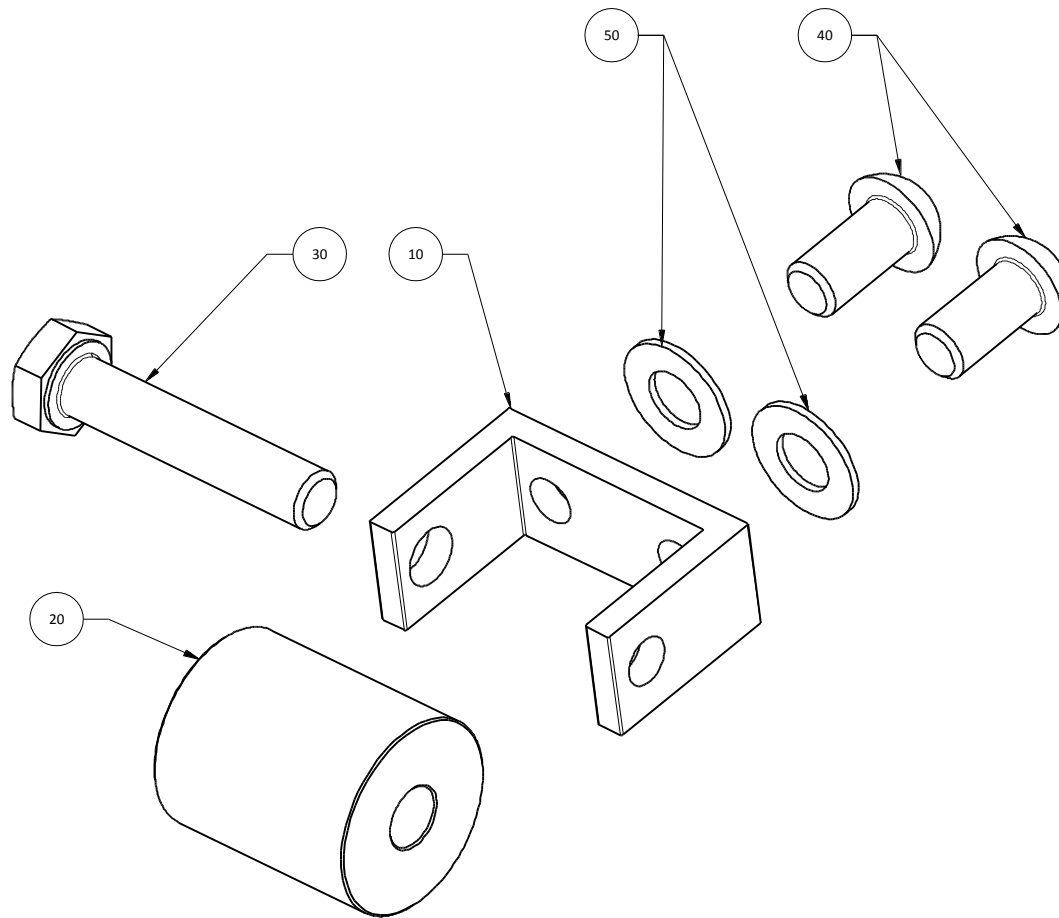
	Ersatzteile / Gerät		Führungsrohr IIIa kpl.	
	1900L-30	1900MK-30		
	www.spewe.ch	1900ML-30	Datum 15.08.2018	Index
	www.dosteba.de		Technische Änderungen vorbehalten	1905167




Pos.	Artikel Nr.	Benennung
10	1905164	Führungsrohr IIIb bearb.
20	1904624	Innen 6-Kt. Schraube M5x10
30	1902617	Sicherungsmutter M5

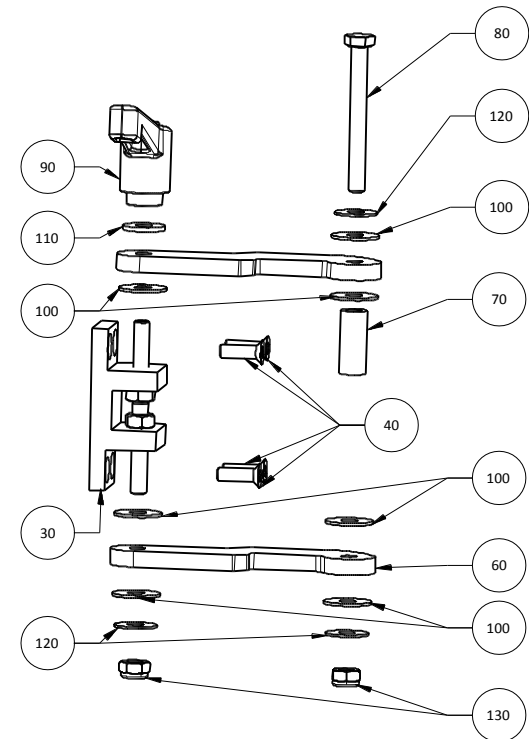
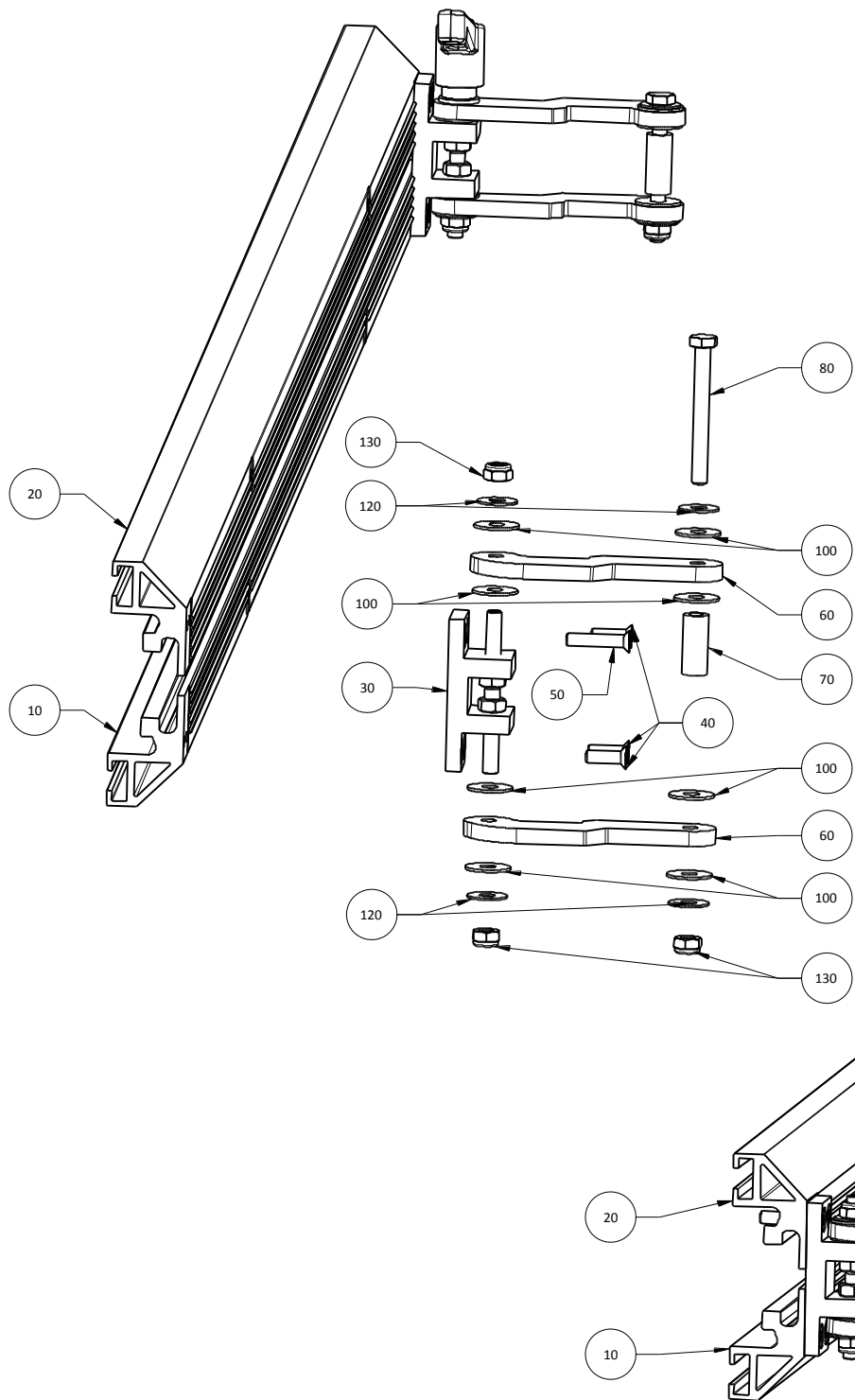


	Ersatzteile / Gerät		Führungsrohr IIIb kpl.	
	1900L-30	1900MK-30		
	www.spewe.ch	1900ML-30	Datum 15.08.2018	Index
	www.dosteba.de		Technische Änderungen vorbehalten	1905168

Pos.	Artikel Nr.	Benennung
10	1903563	Klingenschutzlagerung I
20	1904886	Klingenschutzrolle III
30	1902600	Sechskantschraube M6x30
40	1902537	Linsenschraube M6x12 Tx 30
50	1902706	Scheibe ½ stark 6.4/12.5x0.8

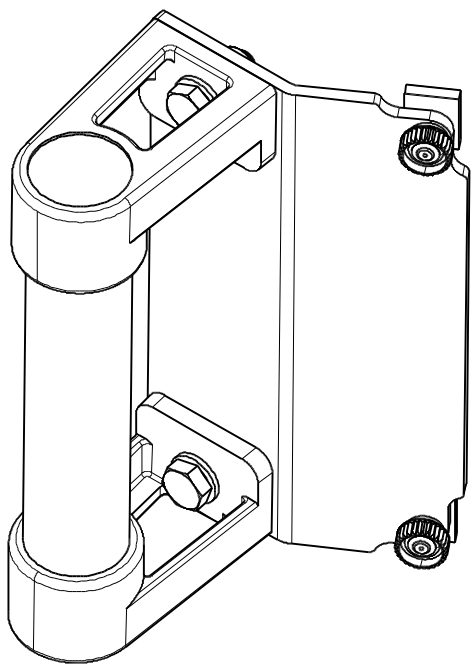
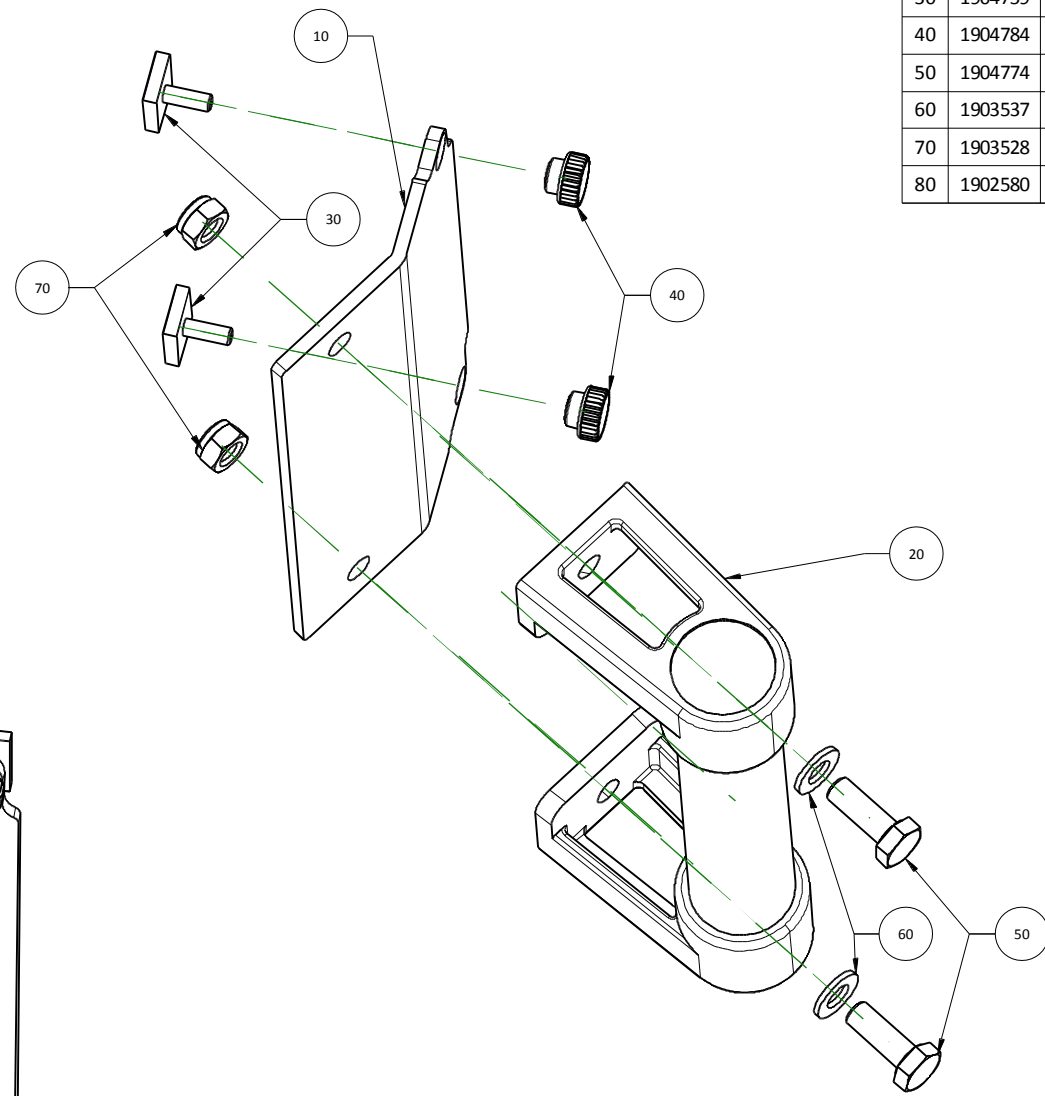
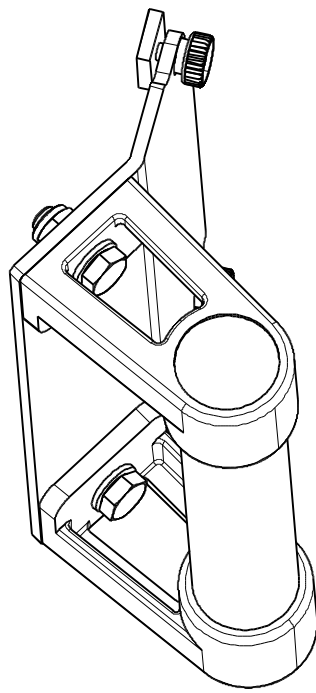


	Ersatzteile / Gerät		Klingenschutz la kpl.		
	1900ML-30	1900ML-30H	Datum 22.02.2019		Index
 www.spewe.ch	1900MK-30	1900L-30	Technische Änderungen vorbehalten		1904887
 www.dosteba.de					






Pos.	Artikel Nr.	Benennung
10	1905445	Sägeführung Vc bearb.
20	1905446	Sägeführung Vd bearb.
30	1905101	Gelenkkopf IIa kpl.
40	1902559	Senkschraube M5x16 Tx 25
50	1902561	Senkschraube M5x25 Tx 25
60	1905121	Gelenkstück II
70	1903592	Distanzhülse ø10/6x23.8, Al
80	1903103	Sechskantschraube M6x55
90	1904885	Klemmhebelmutter M6 sw
100	1903404	Scheibe 6.4/18x1, PA6 sw
110	1902624	Scheibe stark 6.4/16x1.6
120	1902665	Scheibe ½ stark 6.4/16x0.8
130	1902618	Sicherungsmutter M6

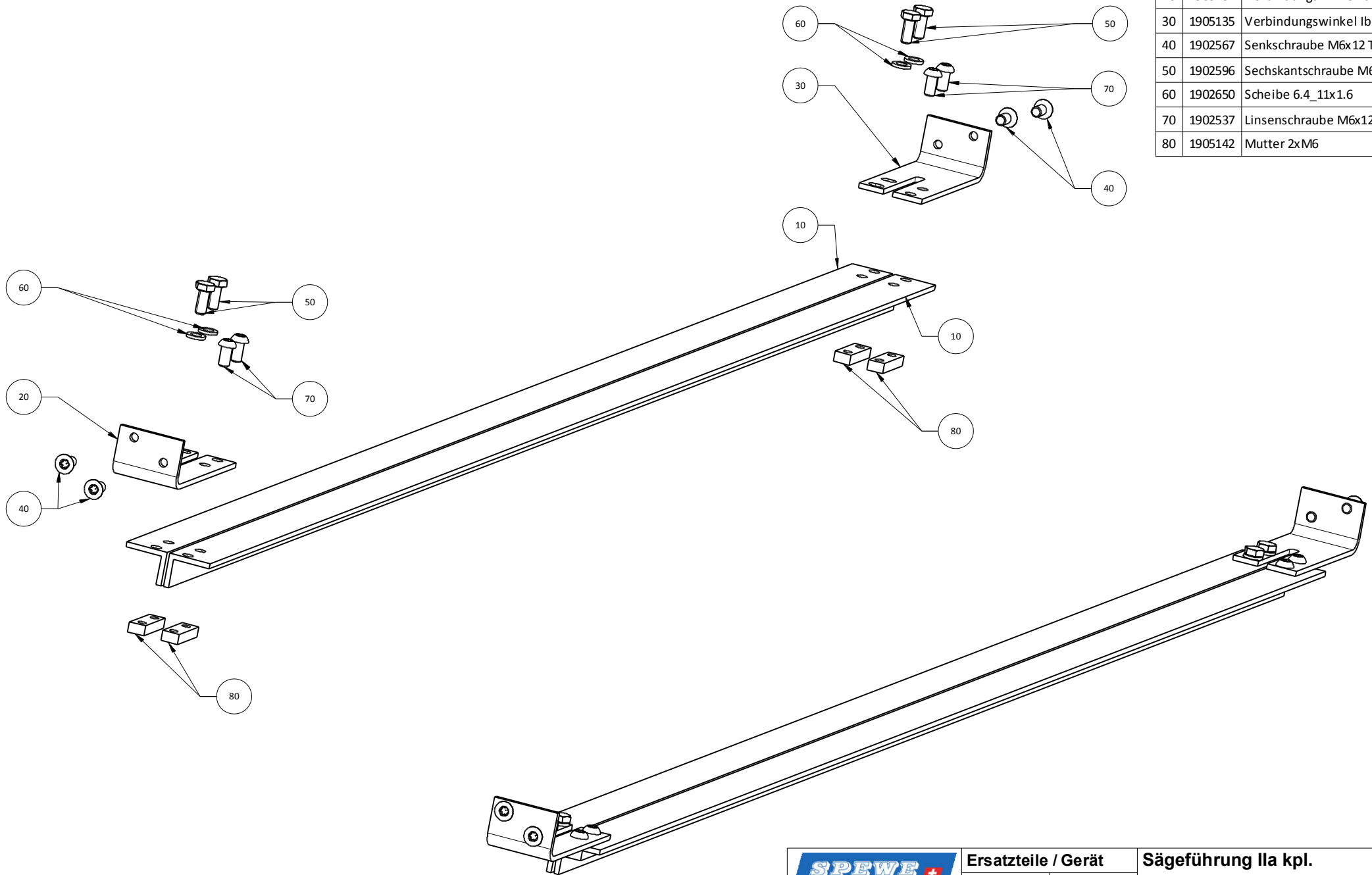
	Ersatzteile / Gerät	Sägeführung Vb kpl.	
	1900MK-30	Datum	01.03.2019
	www.spewe.ch	Index	A
	www.dosteba.de	Technische Änderungen vorbehalten	1905454






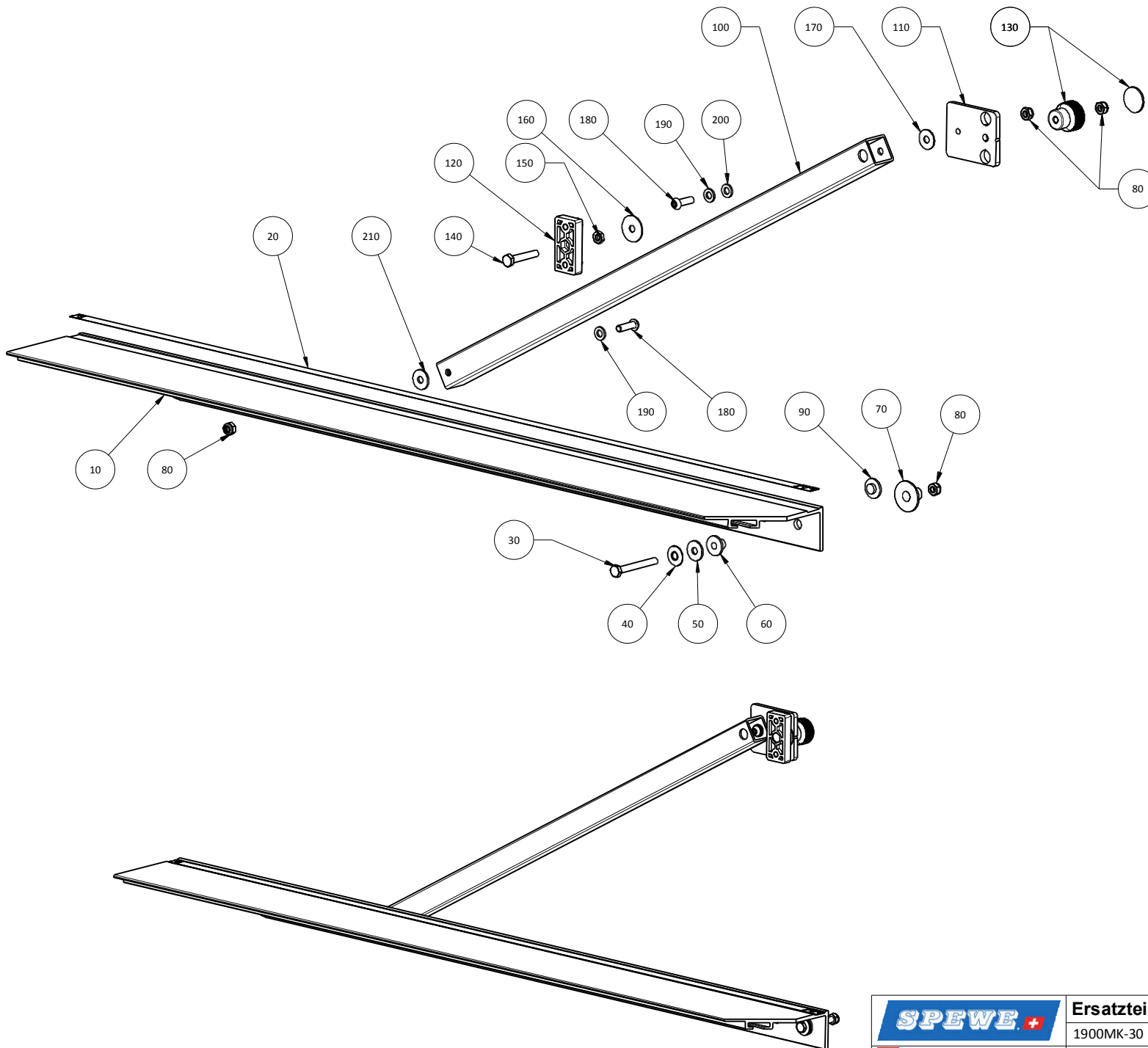
Pos.	Artikel Nr.	Benennung
10	1904775	Griffblech I bearb.
20	1904772	Griff I sw mit Rohr
30	1904759	Nutenstein IXa kpl. M5x18
40	1904784	Rändelmutter sw M5 ø15x10.5
50	1904774	Sechskantschraube M8x22
60	1903537	Scheibe 8.4/16x1.6
70	1903528	Sicherungsmutter M8
80	1902580	Einpressgewindebolzen M5x18

	Ersatzteile / Gerät		Griffblech I kpl.	
	1900ML-30		Datum	21.02.2019
	www.spewe.ch		Index	1904776
	www.dosteba.de		Technische Änderungen vorbehalten	




Pos.	Artikel Nr.	Benennung
10	1905447	Sägeführung IIb Winkel bearb.
20	1905134	Verbindungswinkel Ia
30	1905135	Verbindungswinkel Ib
40	1902567	Senkschraube M6x12 Tx 30
50	1902596	Sechskantschraube M6x14
60	1902650	Scheibe 6.4_11x1.6
70	1902537	Linsenschraube M6x12 Tx 30
80	1905142	Mutter 2xM6

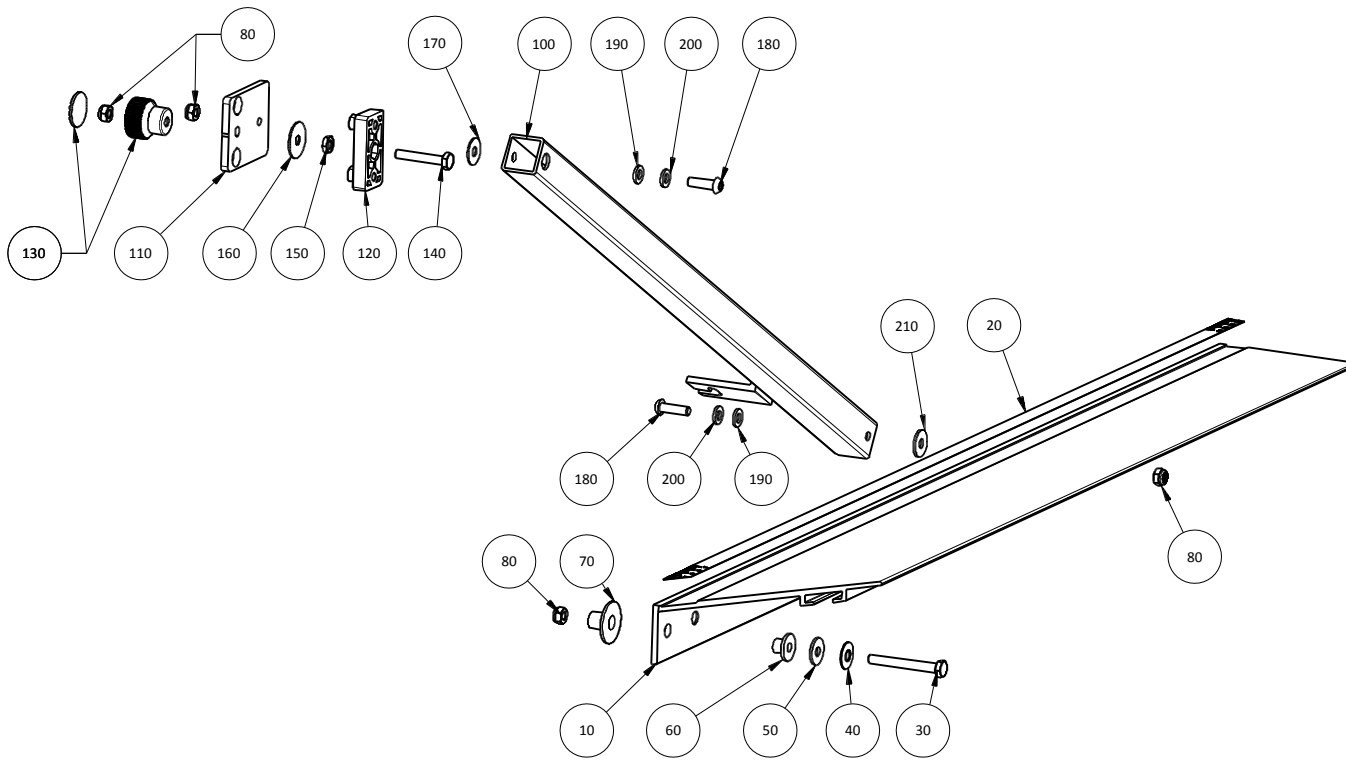


		Ersatzteile / Gerät		Sägeführung IIa kpl.		
		1900MK-30		Datum	01.03.2019	Index
	www.spewe.ch			Technische Änderungen vorbehalten		
	www.dosteba.de					

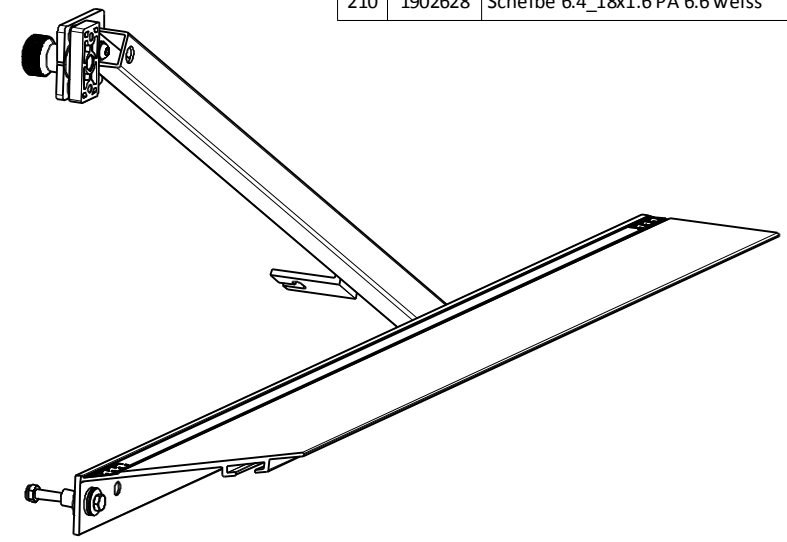





Pos.	Artikel Nr.	Benennung
10	1905439	Auflageschiene XIIIaa bearb.
20	1903218	Folien-Skala 100-0cm x12mm
30	1902604	Sechskantschraube M6x50
40	1902643	Tellerfeder 6.2/18H 1.2 s 0.6
50	1902625	Scheibe 6.4/18x1.6
60	1900524	Büchse 18-10 Holzbrett
70	1901599	Gleitscheibe mit Bund
80	1902618	Sicherungsmutter M6
90	1903382	Büchse sw ø18x1.8/ø9x2.8
100	1905441	Auflagenstütze IIaa bearb.
110	1905132	Halteplatte IIa bearb.
120	1905067	Gleiter I mit Zapfen
130	1900070	Rändelrad ohne Deckel Kipp 060292-206
140	1902601	Sechskantschraube M6x35
150	1902609	Sechskantmutter M6 ~0.5d
160	1903405	Scheibe 6.4/24x1, PA6 sw
170	1903404	Scheibe 6.4/18x1, PA6 sw
180	1902540	Linsenschraube M6x20 Tx 30
190	1902682	Scheibe 6.4/12x1.6, PA 6.6 weiss
200	1902666	Scheibe 6.4/12x1.6
210	1902628	Scheibe 6.4_18x1.6 PA 6.6 weiss

	Ersatzteile / Gerät		Auflageschiene XIIIee kpl.	
	1900MK-30		Datum	01.03.2019
	www.spewe.ch		Index	1905440
	www.dosteba.de		Technische Änderungen vorbehalten	

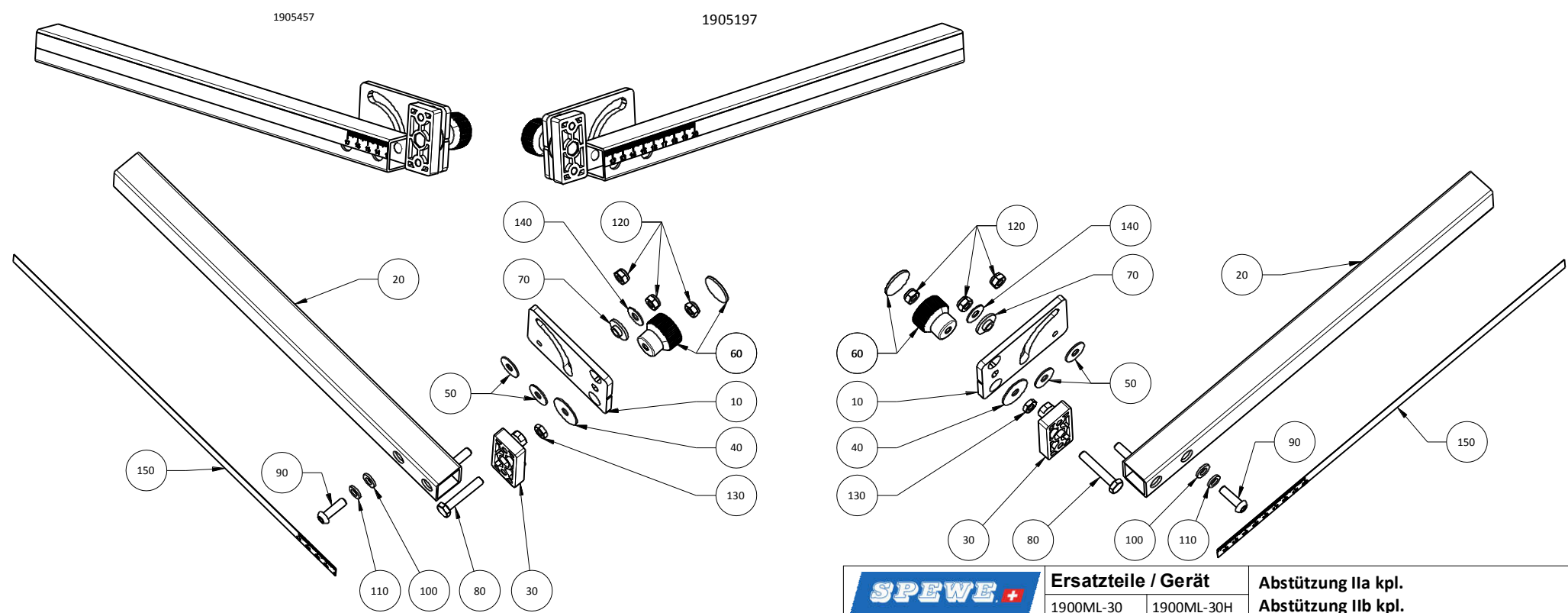
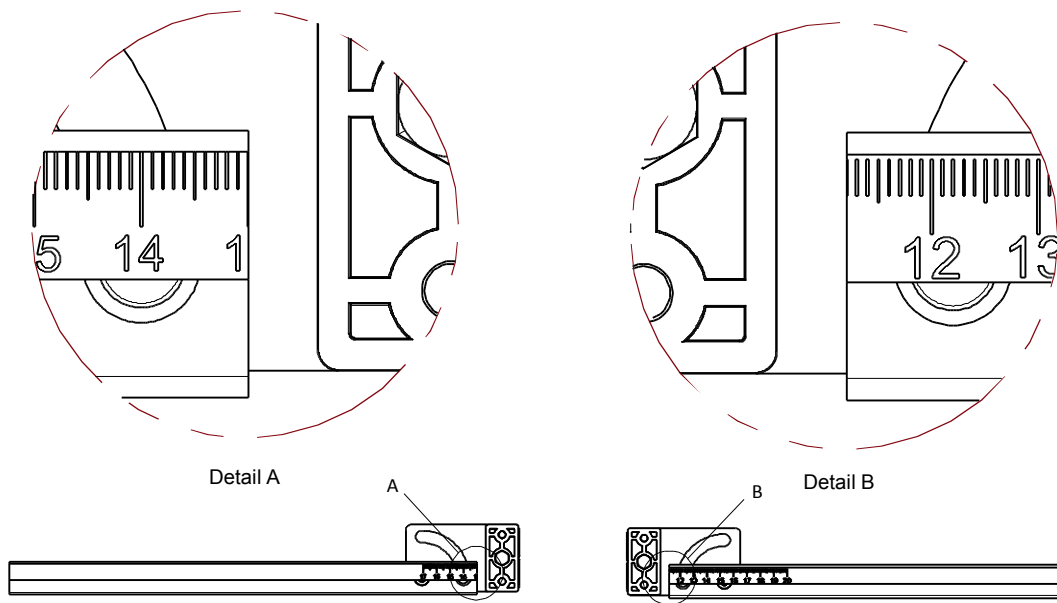


Pos.	Artikel Nr.	Benennung
10	1904685	Auflageschiene XIIIb bearb.
20	1900475	Folien-Skala 0 - 100
30	1902604	Sechskantschraube M6x50
40	1902643	Tellerfeder 6.2/18 H 1.2 s 0.6
50	1902625	Scheibe 6.4/18x1.6
60	1900524	Büchse 18-10 Holzbrett
70	1901599	Gleitscheibe mit Bund
80	1902618	Sicherungsmutter M6
90	1903382	Büchse sw $\varnothing 18 \times 1.8 / \varnothing 9 \times 2.8$
100	1904670	Auflagenstütze II genietet
110	1905132	Halteplatte IIa bearb.
120	1905067	Gleiter I mit Zapfen
130	1900070	Rändelrad ohne Deckel Kipp 060292-206
140	1902601	Sechskantschraube M6x35
150	1902609	Sechskantmutter M6 ~0.5d
160	1903405	Scheibe 6.4/24x1, PA6 sw
170	1903404	Scheibe 6.4/18x1, PA6 sw
180	1902540	Linsenschraube M6x20 Tx 30
190	1902682	Scheibe 6.4/12x1.6, PA 6.6 weiss
200	1902666	Scheibe 6.4/12x1.6
210	1902628	Scheibe 6.4_18x1.6 PA 6.6 weiss

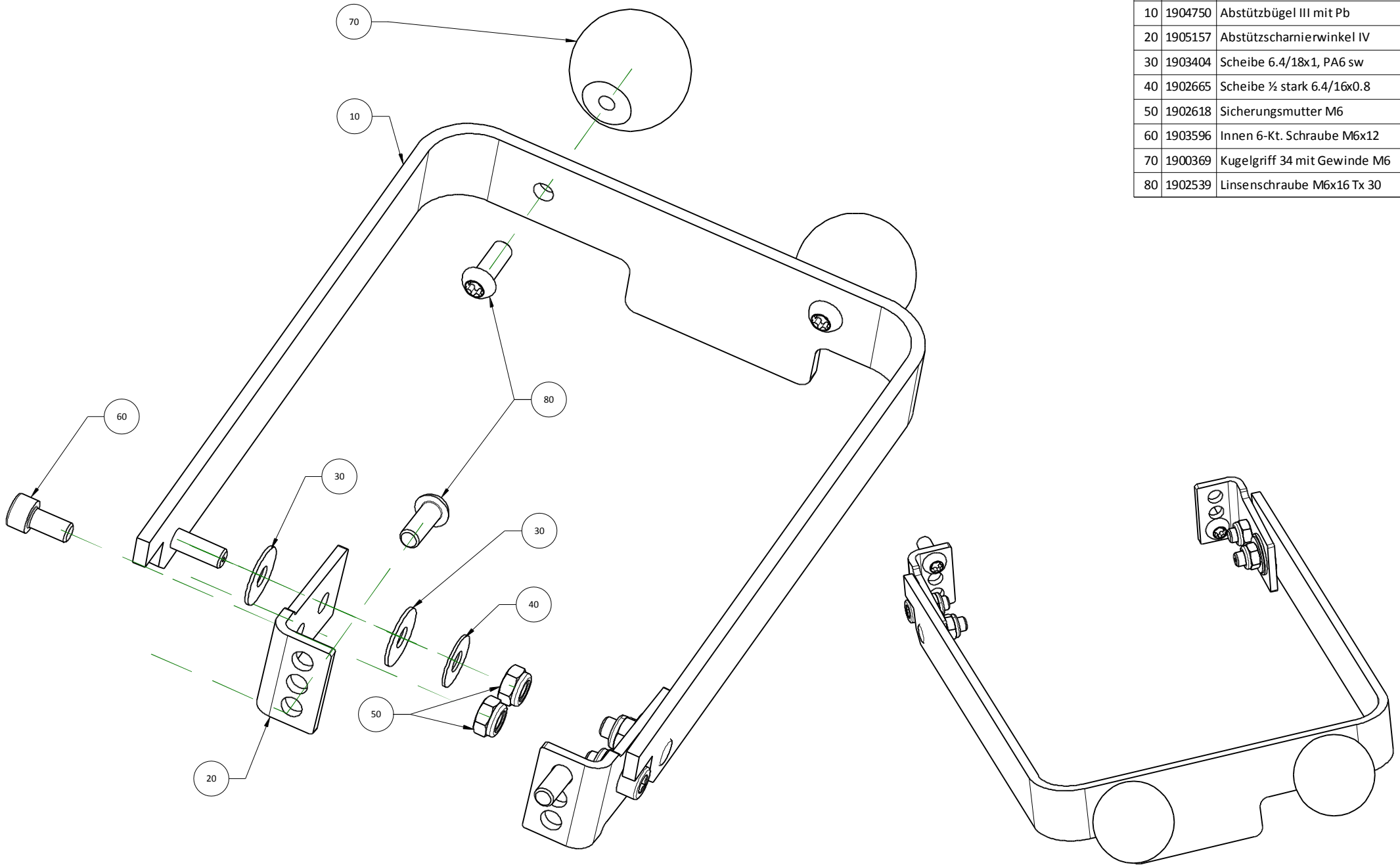


	Ersatzteile / Gerät		Auflageschiene XIIIdd kpl.	
	1900ML-30	1900MK-30	Datum	22.02.2019
 www.spewe.ch	1900MXL-30	Index	1905442	
 www.dosteba.de		Technische Änderungen vorbehalten		




Pos.	Artikel Nr.	Benennung
10	1905131	Halteplatte IIIa bearb.
20	1905181	Abstützung IIa Pb M6
30	1905067	Gleiter I mit Zapfen
40	1903405	Scheibe 6.4/24x1, PA6 sw
50	1903404	Scheibe 6.4/18x1, PA6 sw
60	1900070	Rändelrad ø 26 M6
70	1900365	Büchse ø 18x1.8/ø9x2.8 d6.2 schwarz
80	1902601	Sechskantschraube M6x35
90	1902540	Linsenschraube M6x20 Tx 30
100	1902682	Scheibe 6.4/12x1.6, PA 6.6 weiss
110	1902650	Scheibe 6.4_11x1.6
120	1902618	Sicherungsmutter M6
130	1902609	Sechskantmutter M6 ~0.5d
140	1902665	Scheibe ½ stark 6.4/16x0.8
150	1903981	Folien-Skala 0-50cm x12mm
160	1900476	Folien-Skala 50-0cm x12mm

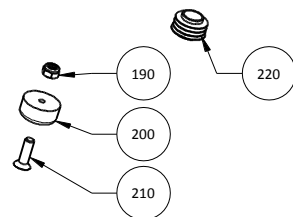
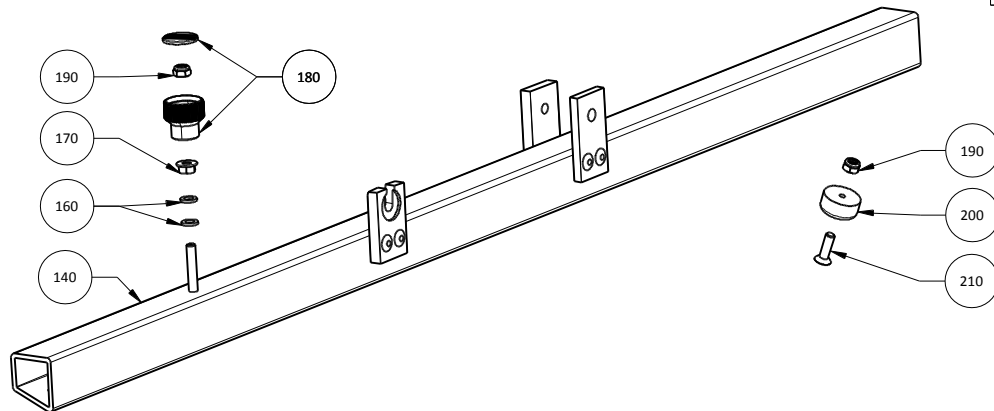
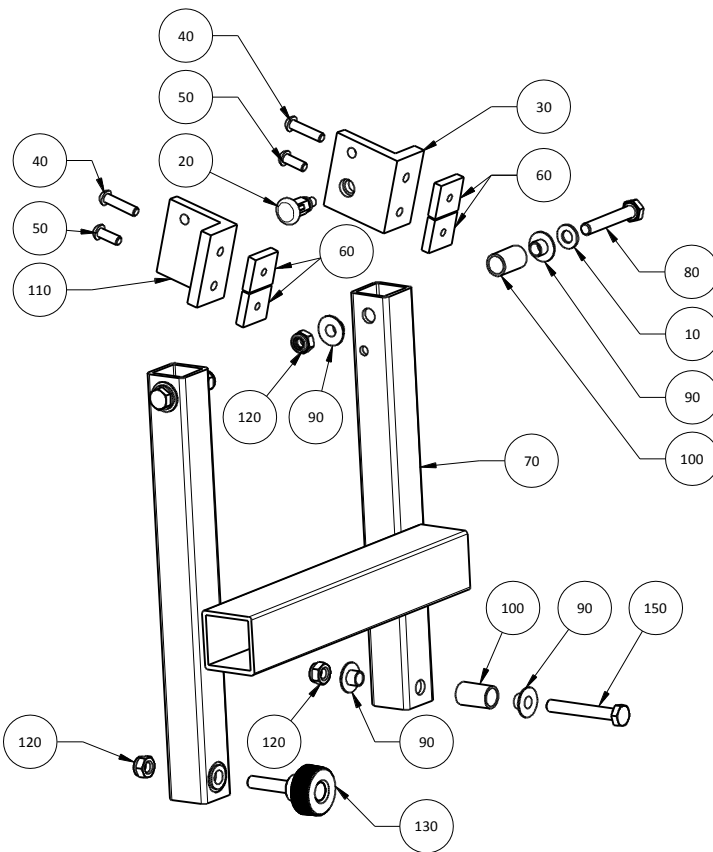
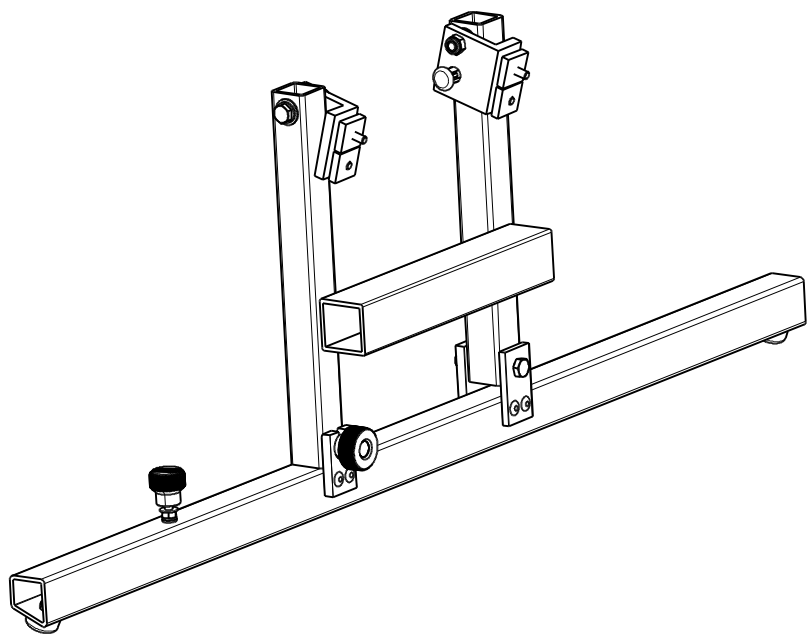


	Ersatzteile / Gerät		Abstützung IIa kpl.	
	1900ML-30	1900ML-30H	Abstützung IIb kpl.	
	www.spewe.ch	1900MXL-30	1900MK-30	Datum 26.02.2019
	www.dosteba.de			Technische Änderungen vorbehalten
				Index 1905197 1905457






Pos.	Artikel Nr.	Benennung
10	1904750	Abstützbügel III mit Pb
20	1905157	Abstützcharnierwinkel IV
30	1903404	Scheibe 6.4/18x1, PA6 sw
40	1902665	Scheibe ½ stark 6.4/16x0.8
50	1902618	Sicherungsmutter M6
60	1903596	Innen 6-Kt. Schraube M6x12
70	1900369	Kugelgriff 34 mit Gewinde M6
80	1902539	Linsschraube M6x16 Tx 30

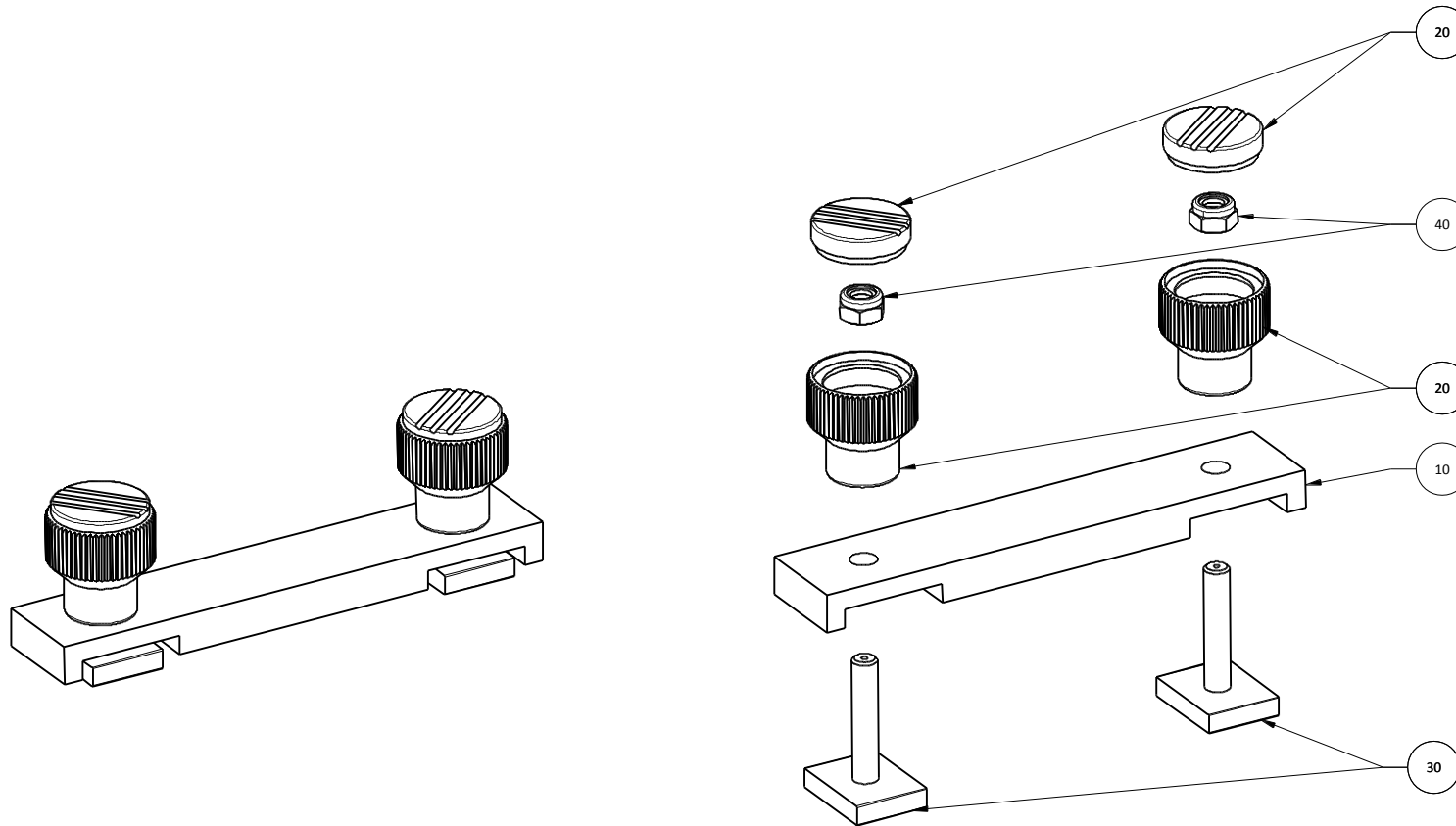
	Ersatzteile / Gerät		Abstützbügel IV kpl.	
	1900L-30	1900MK-30	Datum	25.02.2019
	www.spewe.ch	1900ML-30	1900ML-30H	Index
	www.dosteba.de			Technische Änderungen vorbehalten
				1905190






Pos.	Artikel Nr.	Benennung
10	1903537	Scheibe 8.4/16x1.6
20	1900857	Zugschnäpper ZS10x1-K
30	1905438	Scharnierwinkel Fuss IVb
40	1902541	Linsenschraube M6x25 Tx 30
50	1902539	Linsenschraube M6x16 Tx 30
60	1904755	Vierkantmutter St M6
70	1904678	Fuss la genietet
80	1903535	Sechskantschraube M8x50
90	1903396	Isolierhülse ø8/10/20x1 L=8
100	1903529	Distanzhülse ø15/12x23.8, Al
110	1905437	Scharnierwinkel Fuss IVa
120	1903528	Sicherungsmutter M8
130	1903521	Rändelschraube sw M8x35/d32
140	1904667	Fussquerrohr la genietet
150	1903531	Sechskantschraube M8x55
160	1902650	Scheibe 6.4_11x1.6
170	1904595	Sechskantmutter Flansch M6
180	1900070	Rändelrad ø 26 M6
190	1902618	Sicherungsmutter M6
200	1903524	Gummipuffer sw ø25x12
210	1902569	Senkschraube M6x20 Tx 30
220	1903154	Lamellenstopfen sw ø 23,11.5, 0.8-3.0

		Ersatzteile / Gerät		Fuss Ic kpl.		
		1900ML-30	1900MK-30	Datum	26.09.2019	Index
 www.spewe.ch				Technische Änderungen vorbehalten		
 www.dosteba.de						

Pos.	Artikel Nr.	Benennung
10	1904882	Endanschlag I bearb.
20	1903815	Rändelrad ø 21 M5
30	1904715	Nutenstein IX kpl. M5x30
40	1902617	Sicherungsmutter M5



	Ersatzteile / Gerät		Endanschlag I kpl.	
	1900ML-30	1900ML-30H		
	www.spewe.ch	1900MK-30	Datum	21.02.2019
	www.dosteba.de		Index	
			Technische Änderungen vorbehalten	
				1904884