

DT127-30, DT127-30 Akku Ersatzteilliste



Schweiz | Suisse
Svizzera | Switzerland

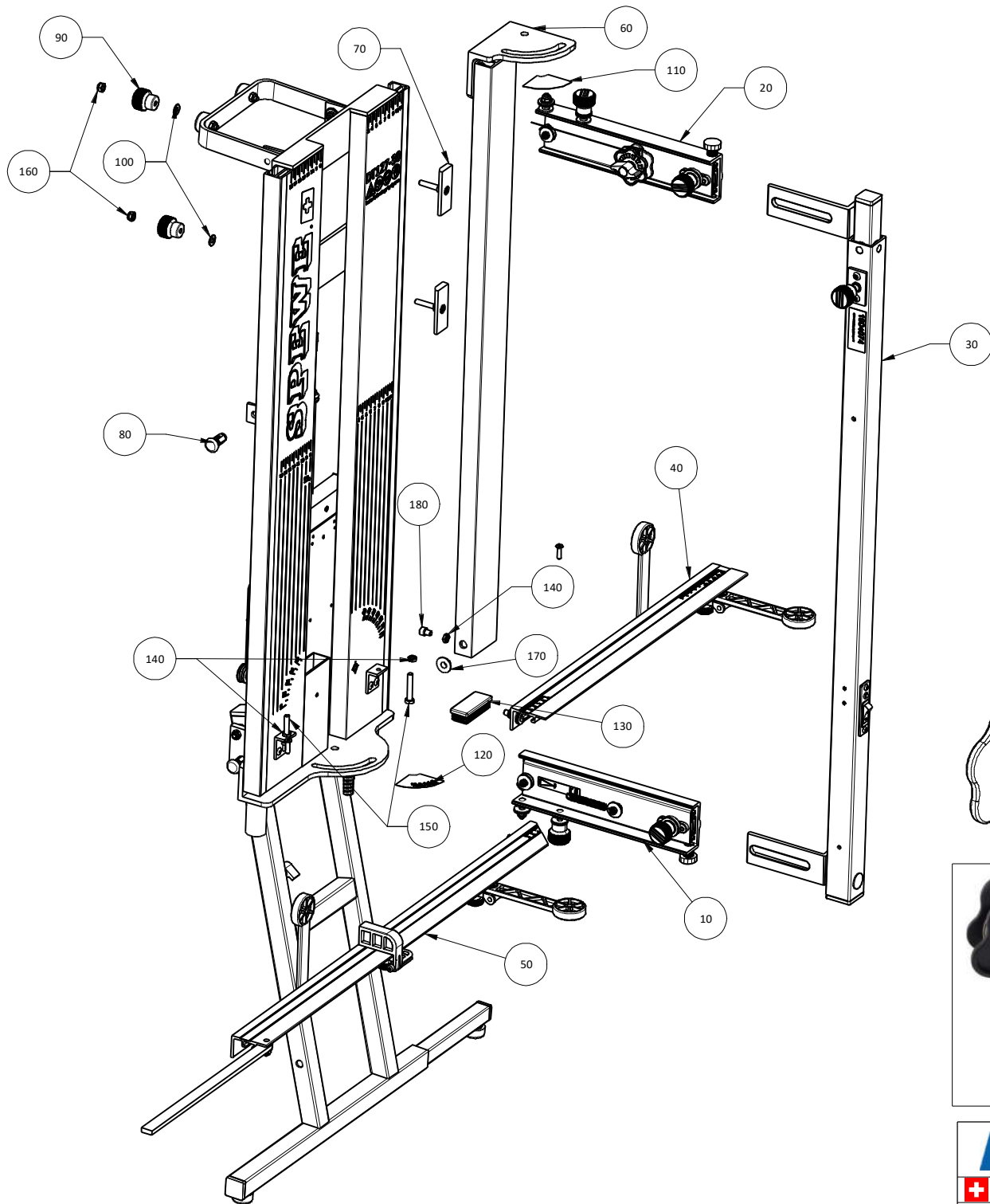
Spewe AG
Hauptstrasse 332
CH-5326 Schwaderloch
Fon +41 56 203 03 30
info@spewe.ch



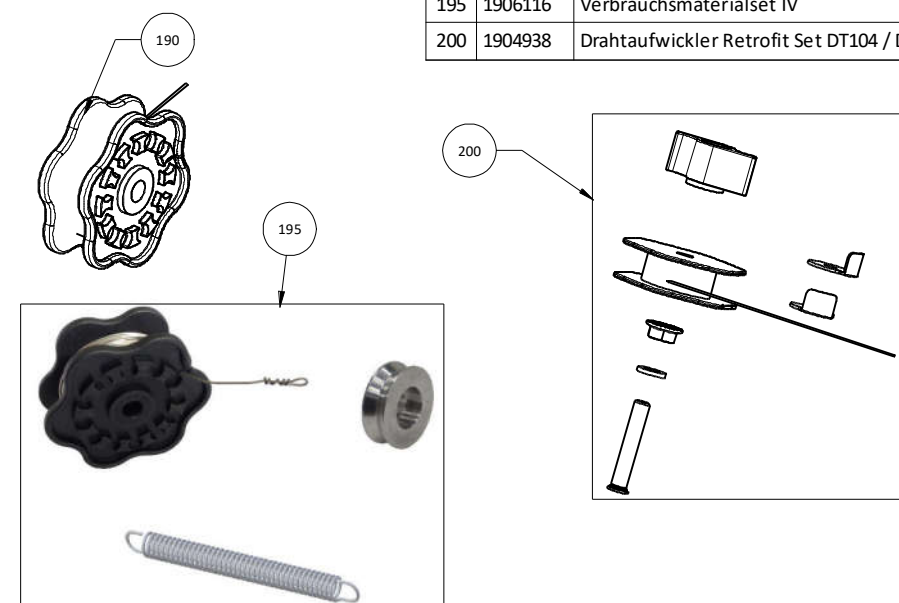
Europäische Union | Union européenne
Unione europea | European Union




Dosteba GmbH
Aspenhastrasse 6
D-72770 Reutlingen
Fon +49 7121 30177 10
dosteba@dosteba.de

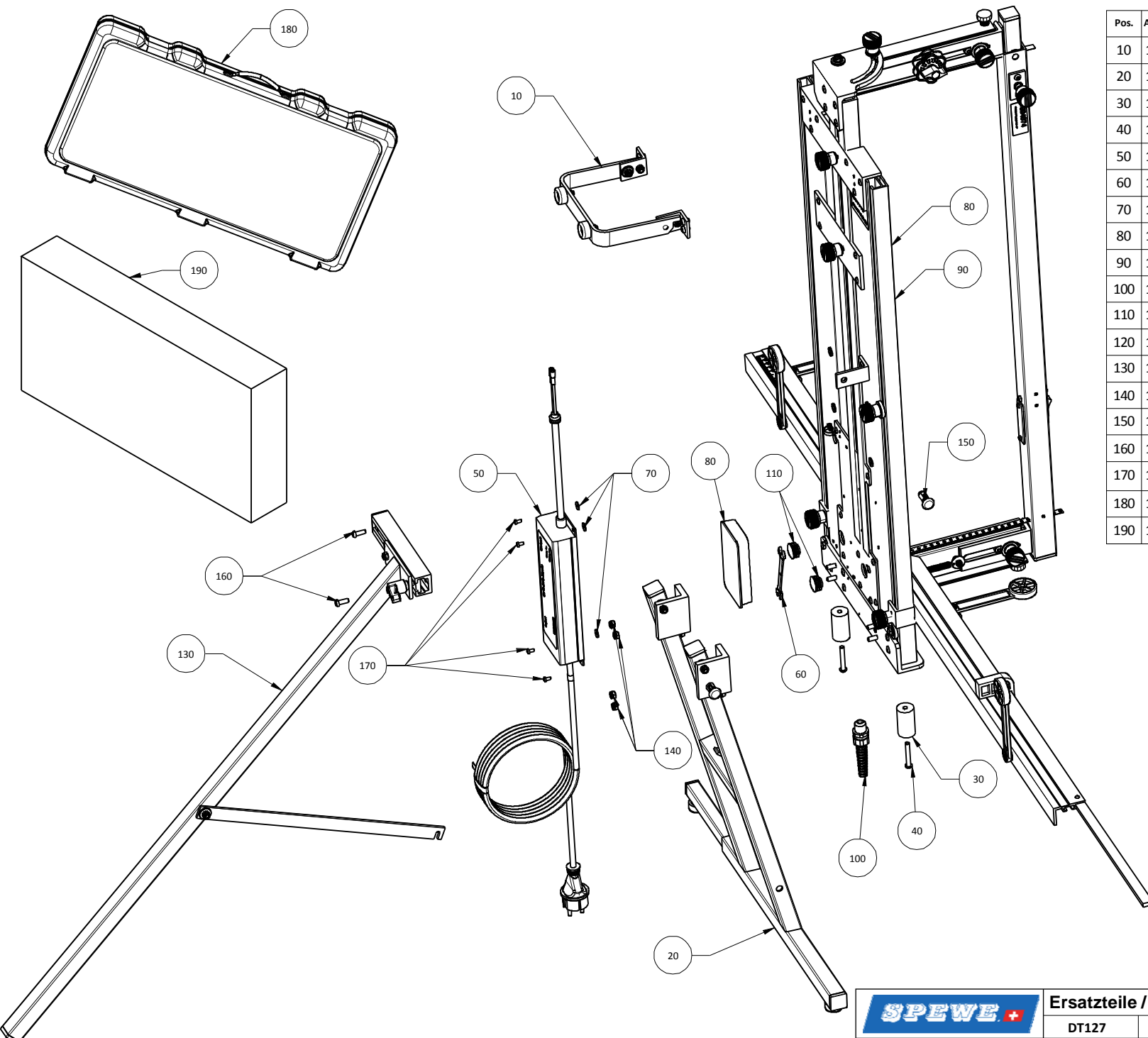




Pos.	Artikel Nr.	Benennung
10	1903806	Schiebereinheit IX
20	1904153	Schiebereinheit XI
30	1904269	Bügelstrebe Auszug VI kpl. ET (230V)
40	1904015	Auflageschiene IX kpl. ET
50	1904014	Auflageschiene VIII kpl. ET
60	1904108	Auszugschiene I genietet
70	1905120	Nutenstein IV vormont.
80	1900857	Zugschnäpper ZS10x1-K
90	1904318	Rändelrad ø 26 M6 sw/rt
100	1902679	Tellerfeder 6.4_14 h1.15 s0.8_BN 801
110	1903822	Folien- Winkelskala VII
120	1903820	Folien- Winkelskala VI
130	1903792	Lamellenstopfen sw 60x25, 14.5, 0.8-3
140	1902609	Sechskantmutter M6 ~0.5d
150	1902601	Sechskantschraube M6x35
160	1902618	Sicherungsmutter M6
170	1903396	Isolierhülse ø8/10/20x1 L=8
180	1903827	Innen 6-Kt. Schraube M6x8
190	1200018	Ersatzdraht ø 0,65 mm / 20 m
195	1906116	Verbrauchsmaterialset IV
200	1904938	Drahtaufwickler Retrofit Set DT104 / DT127

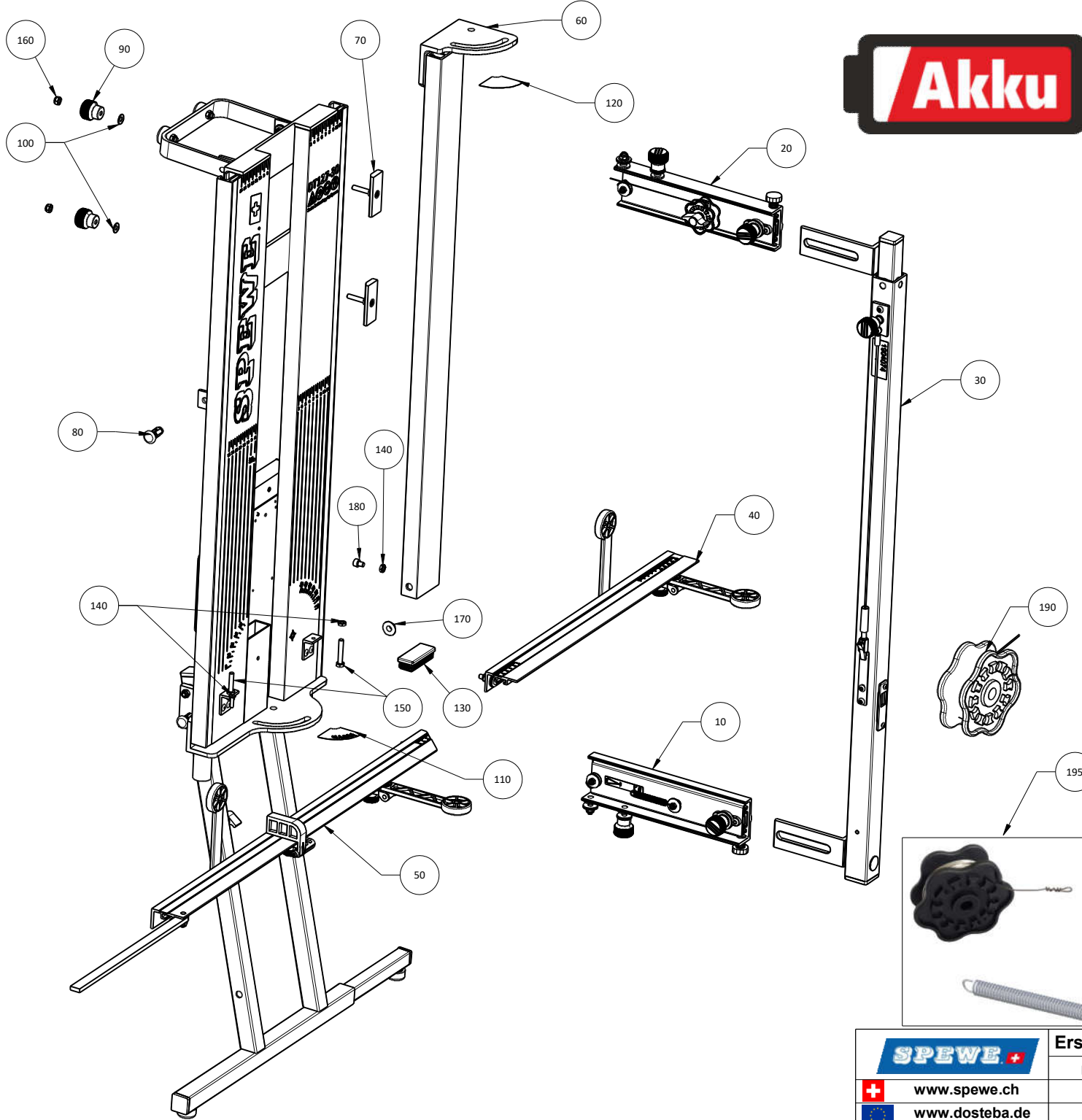


		Ersatzteile / Gerät		DT127 230V Frontansicht		
		DT127		Datum	15.2.2022	Index
	www.spewe.ch			Technische Änderungen vorbehalten		1000211, 1000213, 1000225
	www.dosteba.de					1000238, 1000239, 1000254



Pos.	Artikel Nr.	Benennung
10	1903891	Abstützbügel II kpl.
20	1903900	Klappfuss kpl.
30	1900740	Schutzpuffer ø 25 x 45
40	1902544	Linsenschraube M6x40 Tx 30
50	1904025	Schaltnetzteil I kpl. DE ET
60	1900472	Gabelschlüssel für M6+M5
70	1902627	Scheibe 4.3/12x1
80	1904210	Grundrahmen IIIa blau genietet
90	1904104	Grundrahmen III weiss genietet
100	1903798	Spiralknickschutz M16
110	1903154	Lamellenstopfen sw ø 23,11.5, 0.8-3.0
120	1903941	Uni Box II gebohrt für Bedienwerkzeug und Zubehör
130	1200108	Freistellstütze II mit Montagekit
140	1902618	Sicherungsmutter M6
150	1900857	Zugschnäpper ZS10x1-K
160	1902539	Linsenschraube M6x16 Tx 30
170	1902514	Linsenschraube M4x8 Tx 20
180	1200128	ABS-Koffer DT127-30 ws, Spewe
190	1904147	VP ABS-Koffer DT127-30

	Ersatzteile / Gerät		DT127 230V Rückansicht	
	DT127		Datum 11.2.2020	Index 1000211, 1000213, 1000225
	www.spewe.ch		Technische Änderungen vorbehalten	1000238, 1000239, 1000254
	www.dosteba.de			



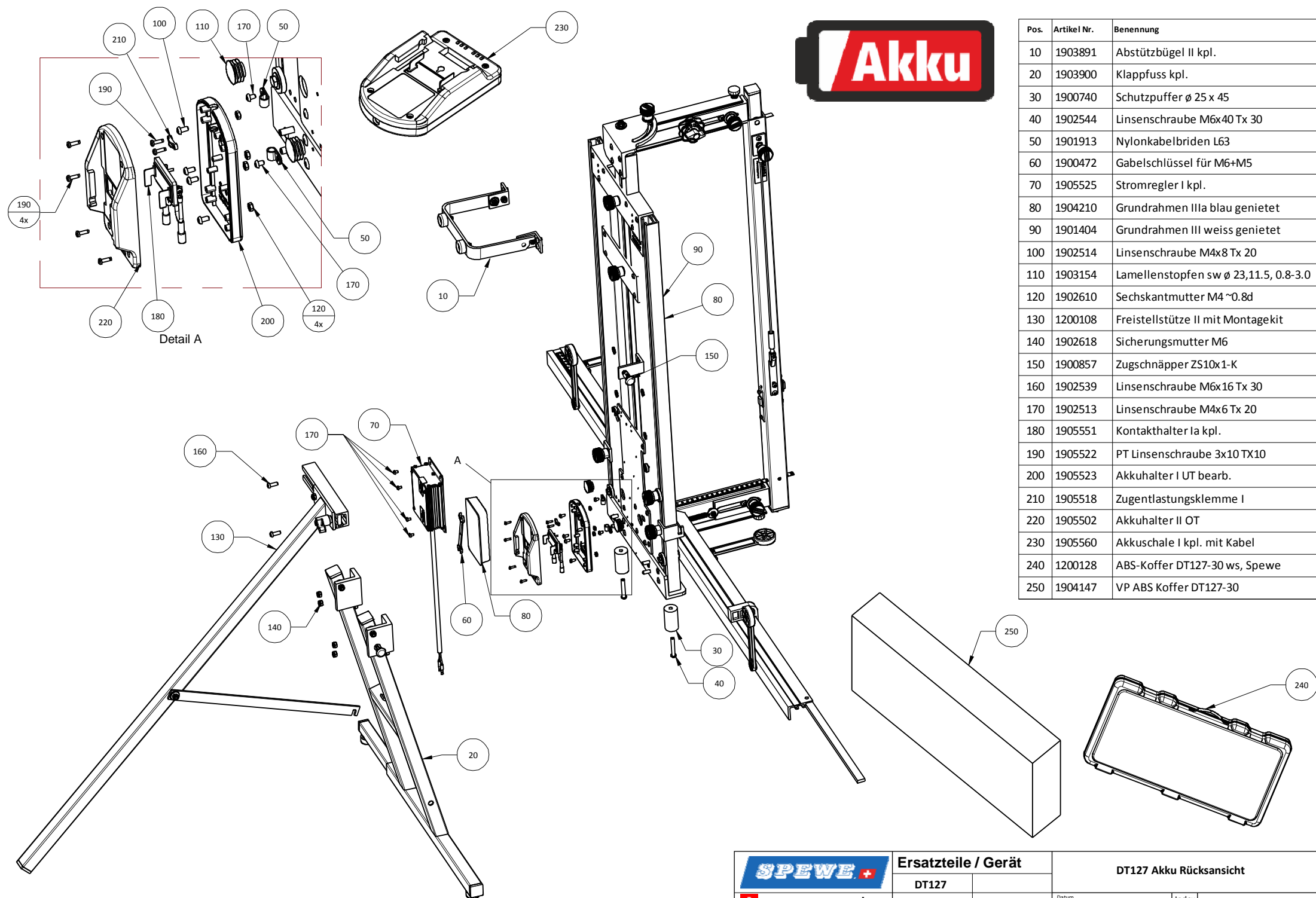
Pos.	Artikel Nr.	Benennung
10	1903806	Schiebereinheit IX
20	1904153	Schiebereinheit XI
30	1905819	Bügelstrobe Auszug VII kpl. ET (Akku)
40	1904015	Auflageschiene IX kpl. ET
50	1904014	Auflageschiene VIII kpl. ET
60	1904108	Auszugschiene I genietet
70	1905120	Nutenstein IV vormont.
80	1900857	Zugschnäpper ZS10x1-K
90	1904318	Rändelrad ø 26 M6 sw/rt
100	1902679	Tellerfeder 6.4_14 h1.15 s0.8_BN 801
110	1903820	Folien- Winkelskala VI
120	1903822	Folien- Winkelskala VII
130	1903792	Lamellenstopfen sw 60x25, 14.5, 0.8-3
140	1902609	Sechskantmutter M6 ~0.5d
150	1902601	Sechskantschraube M6x35
160	1902618	Sicherungsmutter M6
170	1903396	Isolierhülse ø8/10/20x1 L=8
180	1903827	Innen 6-Kt. Schraube M6x8
190	1200018	Ersatzdraht ø 0,65 mm / 20 m
195	1906116	Verbrauchsmaterialset IV
200	1905932	Schnell-Ladegerät Akku Li-ion
210	1905931	Akku Li-ion 18 V 5.0 Ah
220	1905933	Akku-Set 2x 18 V 5.0 Ah mit Ladegerät



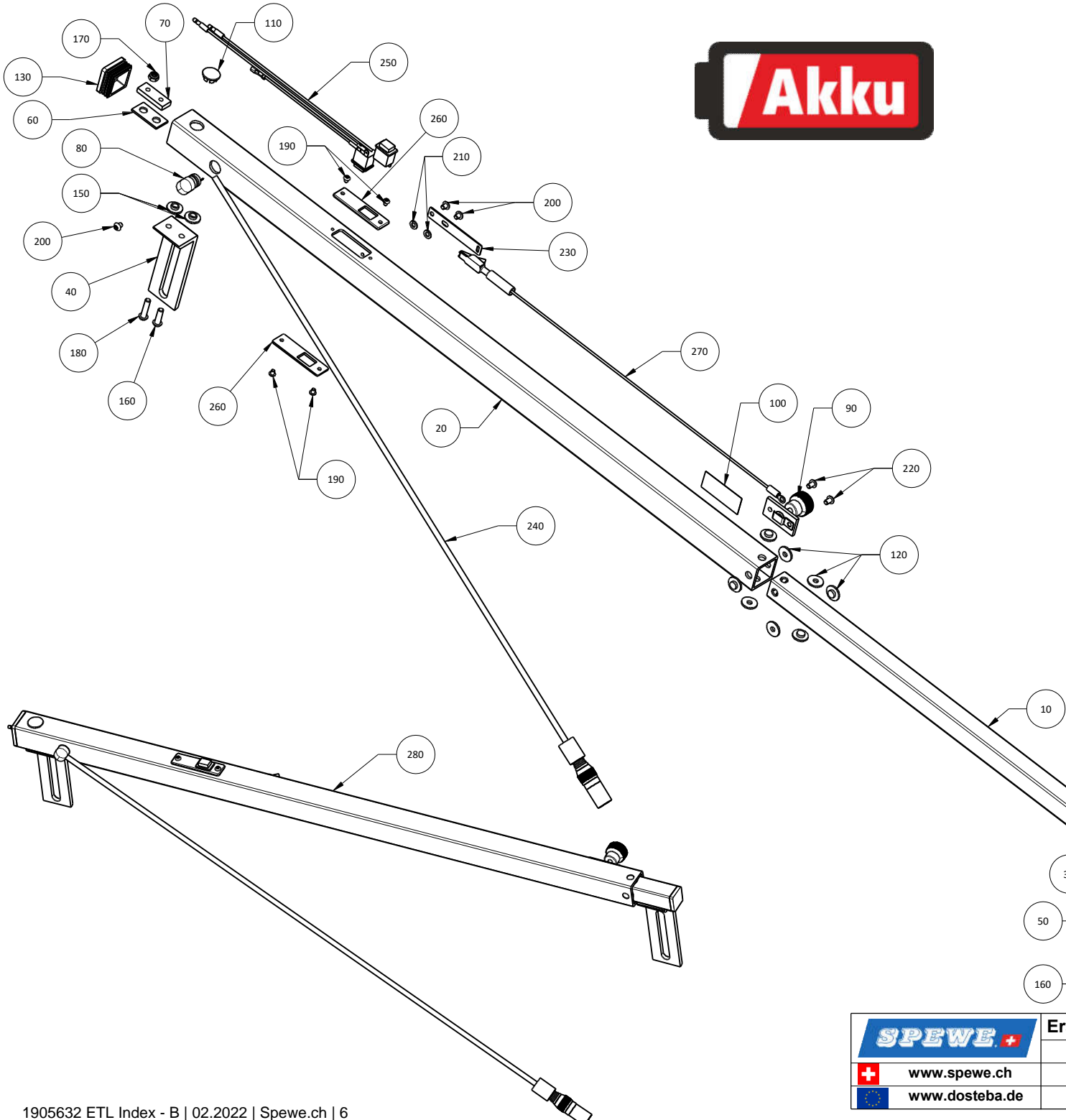
SPEWE		Ersatzteile / Gerät		DT127 Akku Frontansicht	
	DT127			Datum	15.02.2022
	www.spewe.ch			Index	B
	www.dosteba.de			Technische Änderungen vorbehalten	1000305



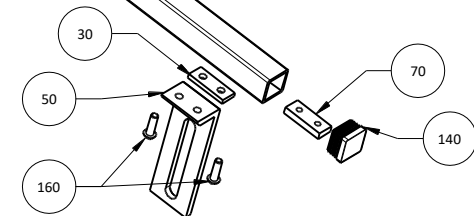
Pos.	Artikel Nr.	Benennung
10	1903891	Abstützbügel II kpl.
20	1903900	Klappfuß kpl.
30	1900740	Schutzpuffer ø 25 x 45
40	1902544	Linsenschraube M6x40 Tx 30
50	1901913	Nylonkabelbriden L63
60	1900472	Gabelschlüssel für M6+M5
70	1905525	Stromregler I kpl.
80	1904210	Grundrahmen IIIa blau genietet
90	1901404	Grundrahmen III weiss genietet
100	1902514	Linsenschraube M4x8 Tx 20
110	1903154	Lamellenstopfen sw ø 23,11.5, 0.8-3.0
120	1902610	Sechskantmutter M4 ~0.8d
130	1200108	Freistellstütze II mit Montagekit
140	1902618	Sicherungsmutter M6
150	1900857	Zugschnäpper ZS10x1-K
160	1902539	Linsenschraube M6x16 Tx 30
170	1902513	Linsenschraube M4x6 Tx 20
180	1905551	Kontakthalter Ia kpl.
190	1905522	PT Linsenschraube 3x10 TX10
200	1905523	Akkualter I UT bearb.
210	1905518	Zugentlastungsklemme I
220	1905502	Akkualter II OT
230	1905560	Akkuschale I kpl. mit Kabel
240	1200128	ABS-Koffer DT127-30 ws, Spewe
250	1904147	VP ABS Koffer DT127-30



	Ersatzteile / Gerät		DT127 Akku Rückansicht	
	DT127		Datum	10.2.2020
	www.spewe.ch		Index	
	www.dosteba.de		Technische Änderungen vorbehalten	1000305

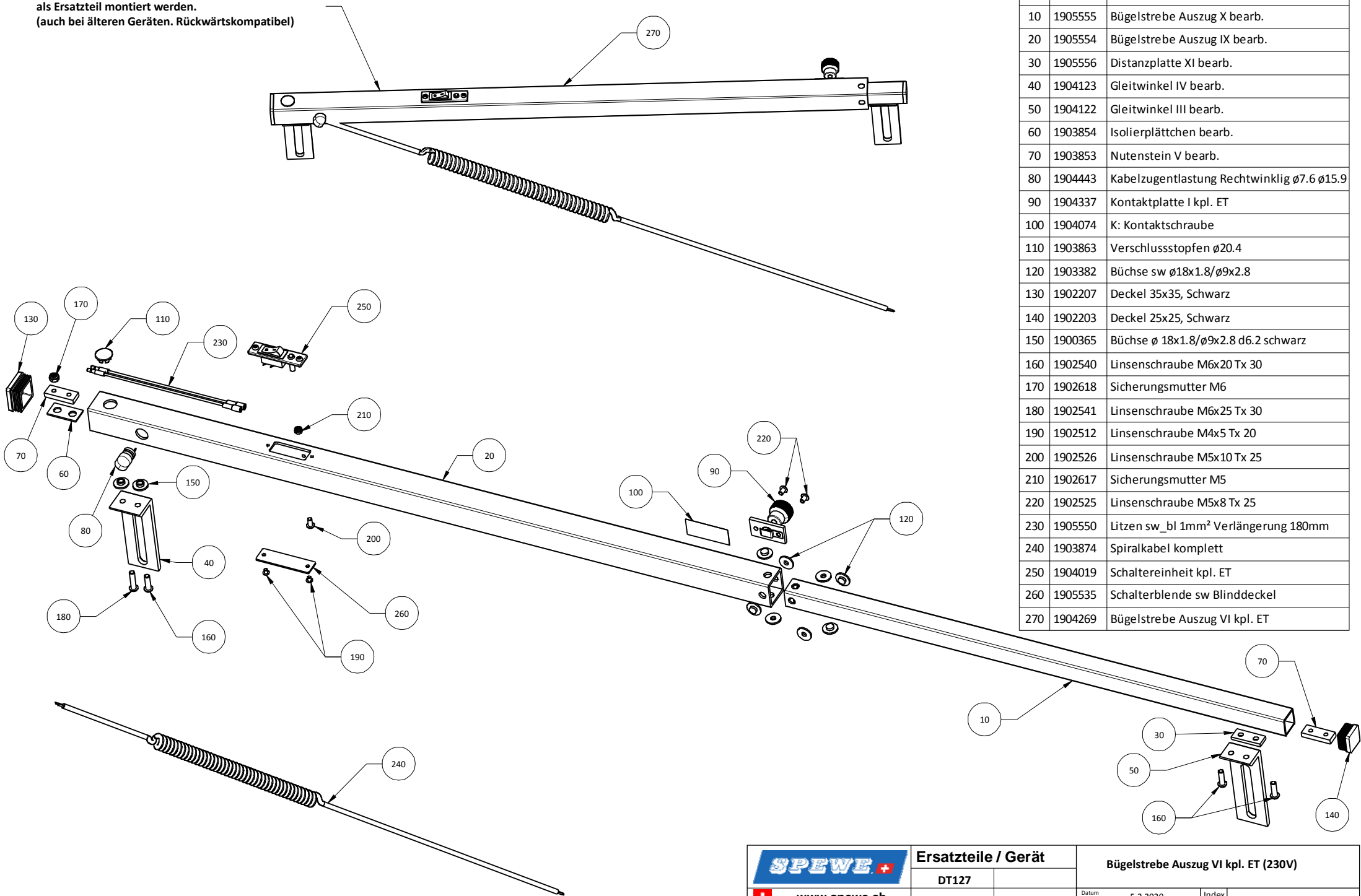


Pos.	Artikel Nr.	Benennung
10	1905555	Bügelstrobe Auszug X bearb.
20	1905554	Bügelstrobe Auszug IX bearb.
30	1905556	Distanzplatte XI bearb.
40	1904123	Gleitwinkel IV bearb.
50	1904122	Gleitwinkel III bearb.
60	1903854	Isolierplättchen bearb.
70	1903853	Nutenstein V bearb.
80	1904443	Kabelzugentlastung Rechtwinklig $\phi 7.6 \phi 15.9 \ 3.2$
90	1904337	Kontaktplatte I kpl. ET
100	1904074	K: Kontaktschraube
110	1903863	Verschlussstopfen $\phi 20.4$
120	1903382	Büchse sw $\phi 18 \times 1.8 / \phi 9 \times 2.8$
130	1902207	Deckel 35x35, Schwarz
140	1902203	Deckel 25x25, Schwarz
150	1900365	Büchse $\phi 18 \times 1.8 / \phi 9 \times 2.8 \ d6.2$ schwarz
160	1902540	Linsenschraube M6x20 Tx 30
170	1902618	Sicherungsmutter M6
180	1902541	Linsenschraube M6x25 Tx 30
190	1902512	Linsenschraube M4x5 Tx 20
200	1902524	Linsenschraube M5x6 Tx 25
210	1902630	Scheibe 5.3/10x1
220	1902525	Linsenschraube M5x8 Tx 25
230	1905623	Kontakt III
240	1905557	Kabel I Bügel-Akku kpl.
250	1905910	Drucktaster VI Set Akku kpl.
260	1905536	Schalterblende sw Drucktaster, Kippschalter 19.4x13
270	1905567	Eco-Abgriffkabel I
280	1905819	Bügelstrobe Auszug VII kpl. ET (Akku)






	Ersatzteile / Gerät		Bügelstrobe Auszug VII kpl. ET (Akku)	
	DT127		Datum 28.10.2020	Index A
	www.spewe.ch		Technische Änderungen vorbehalten	1905819
	www.dosteba.de			

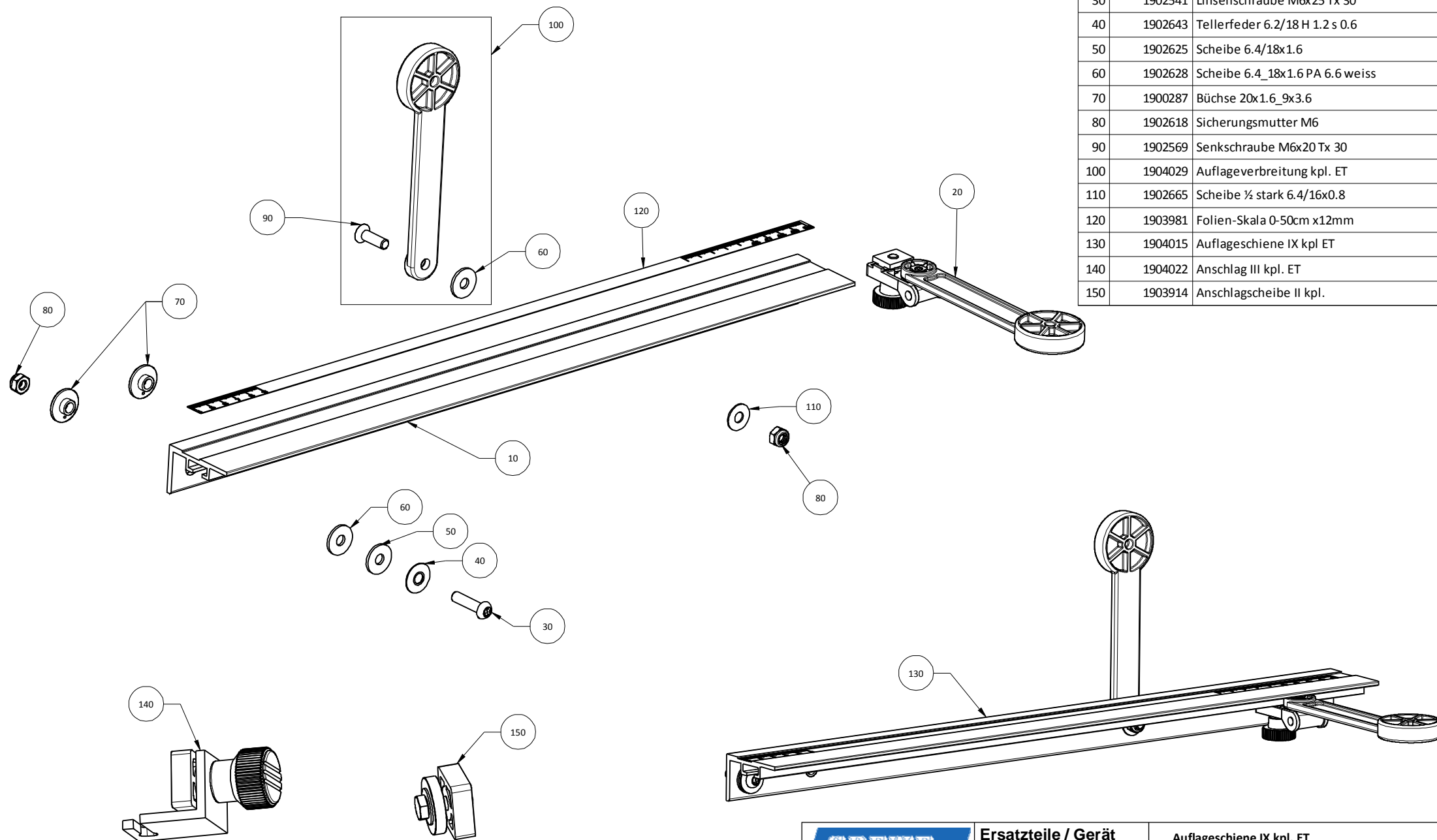
Diese Bügelstrobe kann bei allen DT127 230V Geräten
als Ersatzteil montiert werden.
(auch bei älteren Geräten. Rückwärtskompatibel)



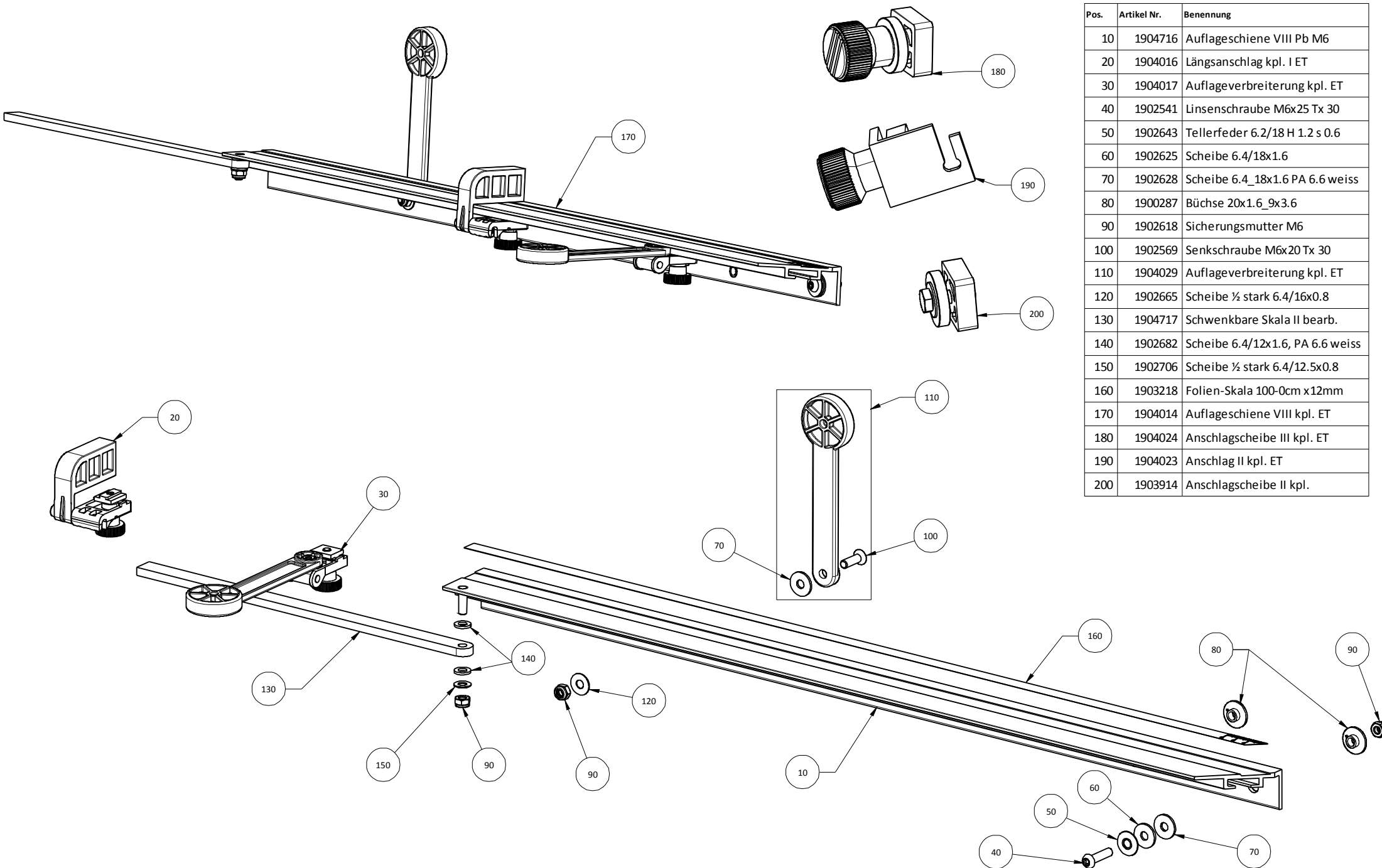
Pos.	Artikel Nr.	Benennung
10	1905555	Bügelstrobe Auszug X bearb.
20	1905554	Bügelstrobe Auszug IX bearb.
30	1905556	Distanzplatte XI bearb.
40	1904123	Gleitwinkel IV bearb.
50	1904122	Gleitwinkel III bearb.
60	1903854	Isolierplättchen bearb.
70	1903853	Nutenstein V bearb.
80	1904443	Kabelzugentlastung Rechtwinklig $\varnothing 7.6 \varnothing 15.9$
90	1904337	Kontaktplatte I kpl. ET
100	1904074	K: Kontaktschraube
110	1903863	Verschlussstopfen $\varnothing 20.4$
120	1903382	Büchse sw $\varnothing 18 \times 1.8 / \varnothing 9 \times 2.8$
130	1902207	Deckel 35x35, Schwarz
140	1902203	Deckel 25x25, Schwarz
150	1900365	Büchse $\varnothing 18 \times 1.8 / \varnothing 9 \times 2.8$ d6.2 schwarz
160	1902540	Linsenschraube M6x20 Tx 30
170	1902618	Sicherungsmutter M6
180	1902541	Linsenschraube M6x25 Tx 30
190	1902512	Linsenschraube M4x5 Tx 20
200	1902526	Linsenschraube M5x10 Tx 25
210	1902617	Sicherungsmutter M5
220	1902525	Linsenschraube M5x8 Tx 25
230	1905550	Litzen sw_bl 1mm ² Verlängerung 180mm
240	1903874	Spiralkabel komplett
250	1904019	Schalereinheit kpl. ET
260	1905535	Schalterblende sw Blinddeckel
270	1904269	Bügelstrobe Auszug VI kpl. ET

	Ersatzteile / Gerät		Bügelstrobe Auszug VI kpl. ET (230V)	
	DT127		Datum	5.2.2020
 www.spewe.ch		Index		1904269
 www.dosteba.de		Technische Änderungen vorbehalten		




Pos.	Artikel Nr.	Benennung
10	1903881	Auflageschiene IX bearb.
20	1904017	Auflageverbreiterung kpl. ET
30	1902541	Linsenschraube M6x25 Tx 30
40	1902643	Tellerfeder 6.2/18 H 1.2 s 0.6
50	1902625	Scheibe 6.4/18x1.6
60	1902628	Scheibe 6.4_18x1.6 PA 6.6 weiss
70	1900287	Büchse 20x1.6_9x3.6
80	1902618	Sicherungsmutter M6
90	1902569	Senkschraube M6x20 Tx 30
100	1904029	Auflageverbreiterung kpl. ET
110	1902665	Scheibe ½ stark 6.4/16x0.8
120	1903981	Folien-Skala 0-50cm x12mm
130	1904015	Auflageschiene IX kpl ET
140	1904022	Anschlag III kpl. ET
150	1903914	Anschlagscheibe II kpl.

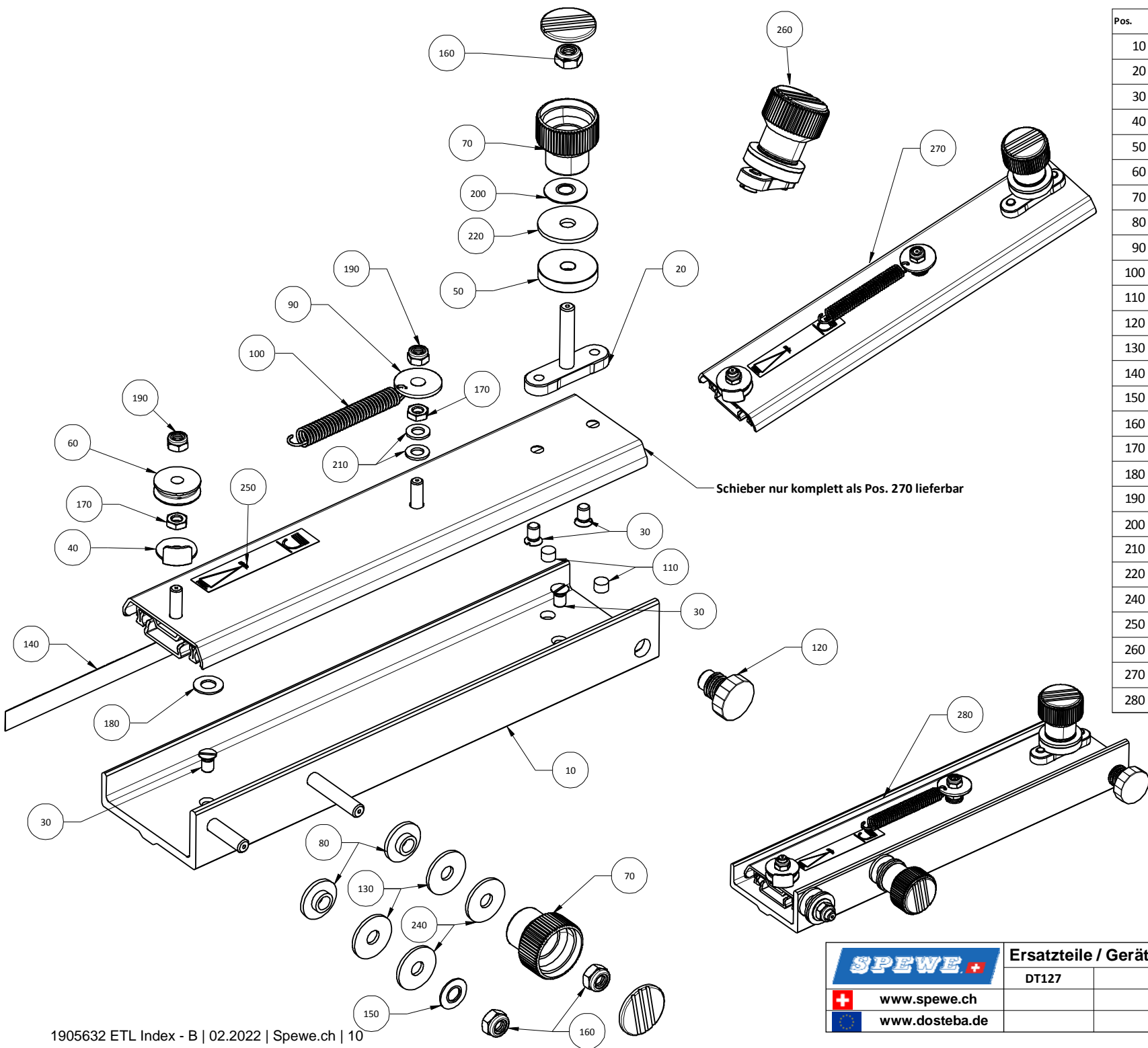


	Ersatzteile / Gerät		Auflageschiene IX kpl. ET	
	DT127		Datum	11.2.2020
	www.spewe.ch		Index	1904015
	www.dosteba.de		Technische Änderungen vorbehalten	



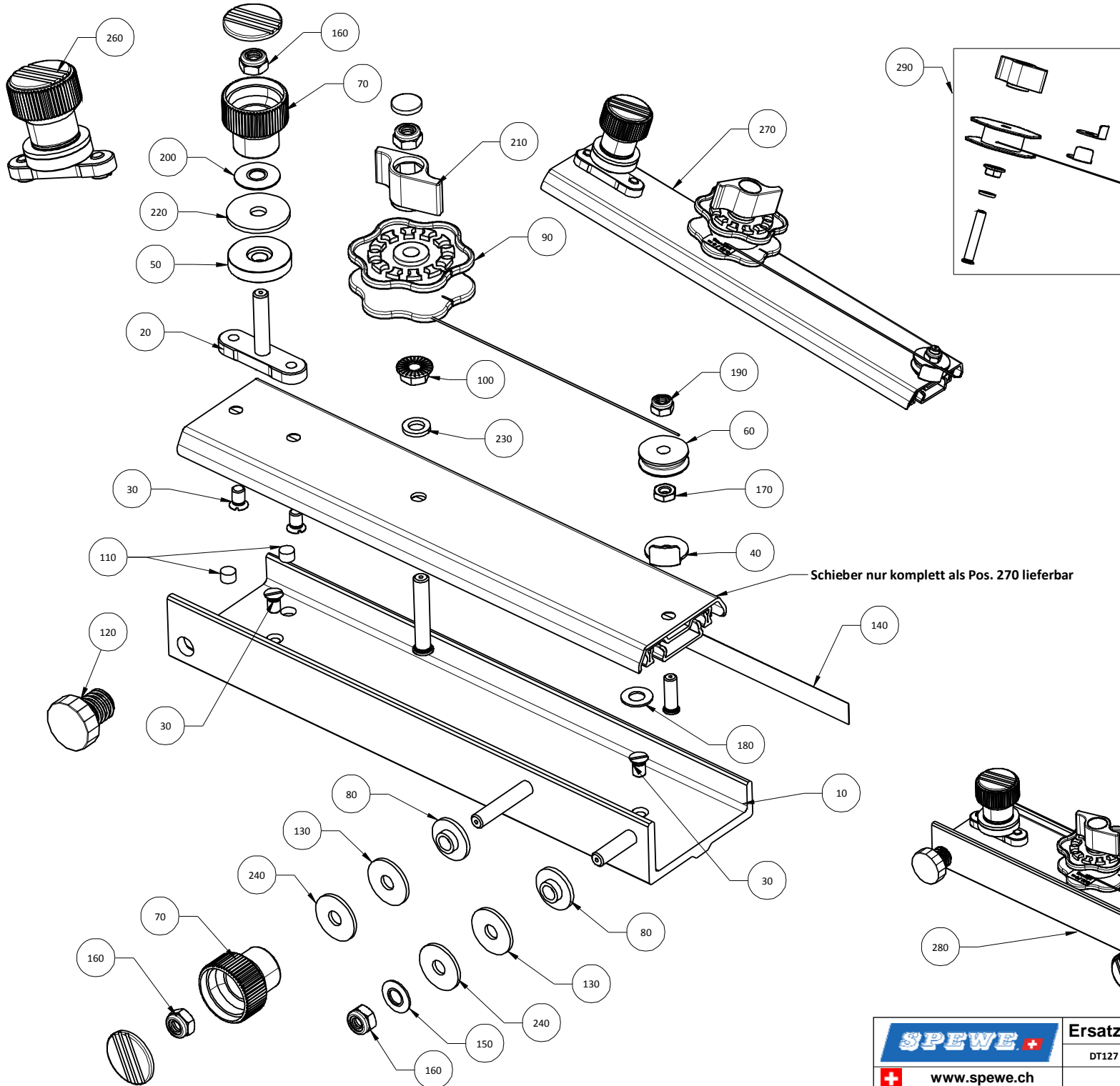
Pos.	Artikel Nr.	Benennung
10	1904716	Auflageschiene VIII Pb M6
20	1904016	Längsanschlag kpl. I ET
30	1904017	Auflageverbreiterung kpl. ET
40	1902541	Linsenschraube M6x25 Tx 30
50	1902643	Tellerfeder 6.2/18 H 1.2 s 0.6
60	1902625	Scheibe 6.4/18x1.6
70	1902628	Scheibe 6.4_18x1.6 PA 6.6 weiss
80	1900287	Büchse 20x1.6_9x3.6
90	1902618	Sicherungsmutter M6
100	1902569	Senkschraube M6x20 Tx 30
110	1904029	Auflageverbreiterung kpl. ET
120	1902665	Scheibe ½ stark 6.4/16x0.8
130	1904717	Schwenkbare Skala II bearb.
140	1902682	Scheibe 6.4/12x1.6, PA 6.6 weiss
150	1902706	Scheibe ½ stark 6.4/12.5x0.8
160	1903218	Folien-Skala 100-0cm x12mm
170	1904014	Auflageschiene VIII kpl. ET
180	1904024	Anschlagscheibe III kpl. ET
190	1904023	Anschlag II kpl. ET
200	1903914	Anschlagscheibe II kpl.

	Ersatzteile / Gerät		Auflageschiene VIII kpl. ET	
	DT127		Datum	11.2.2020
	www.spewe.ch		Index	1904014
	www.dosteba.de		Technische Änderungen vorbehalten	

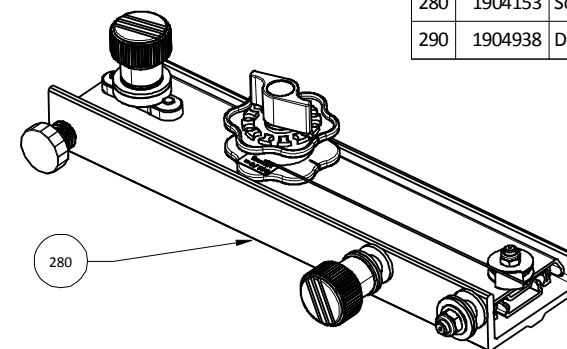


Pos.	Artikel Nr.	Benennung
10	1903803	Schieberträger IX mit PB
20	1903812	Führungsgleiter mit PB
30	1905292	Senkschraube spez. M5x8 kl. Kopf
40	1904936	Sicherungsblech Drahtrolle
50	1902223	Gleitscheibe ø 25/6.2 x 5 schwarz
60	1903808	Drahtführungsrolle ø 20 x 6.5mm, ø 5.2mm
70	1900070	Rändelrad ø 26 M6
80	1900365	Büchse 18x1.8/ø9x2.8 d6.2 schwarz
90	1900287	Büchse 20x1.6_9x3.6
100	1903356	Zugfeder 50mm
110	1904185	Distanzbolzen ø6x4 sw PA
120	1900671	Tiefenbegrenzerschraube kpl.
130	1903121	Carrosseriescheibe 6.4/20x1.5, PA natur
140	1900471	Skala 30cm Silber Ut-30_Ob-0
150	1902679	Spannscheibe 6.4_14 h1.15 s0.8_BN 801
160	1902618	Sicherungsmutter M6
170	1902608	Sechskantmutter M5 ~0.5d
180	1902706	Scheibe ½ stark 6.4/12.5x0.8
190	1902617	Sicherungsmutter M5
200	1902643	Tellerfeder 6.2/18 H 1.2 s 0.6
210	1902630	Scheibe 5.3/10x1
220	1902652	Carrosseriescheibe 6.4/25x1.8
240	1902648	Carrosseriescheibe 6.4/20x1.5
250	1903939	K: Federspannung I
260	1903811	Führungsgleiter komplett
270	1904011	Kugelführung IX kpl. ET
280	1903806	Schiebereinheit IX

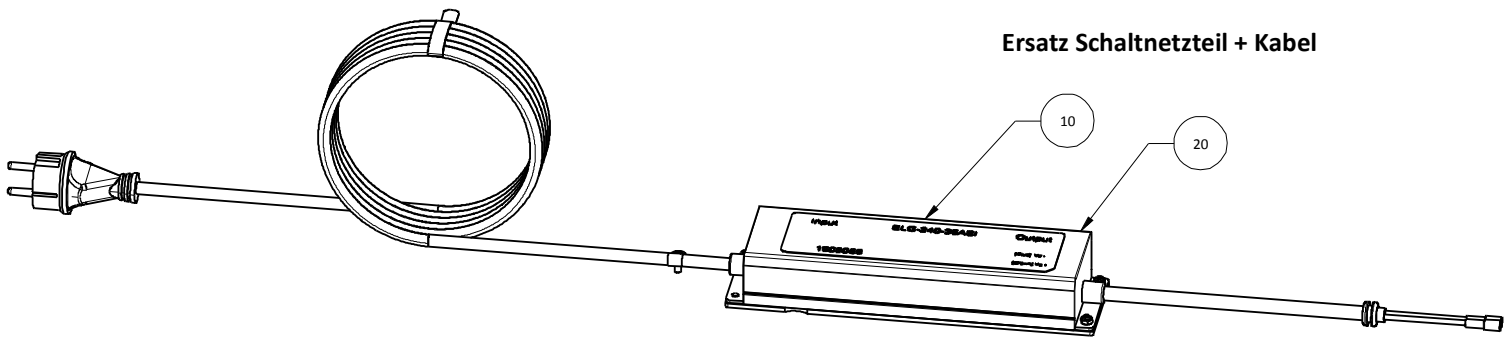
	Ersatzteile / Gerät		Schiebereinheit IX (unten)	
	DT127			
	www.spewe.ch		Datum	11.2.2020
	www.dosteba.de		Index	1903806
			Technische Änderungen vorbehalten	



Pos.	Artikel Nr.	Benennung
10	1903805	Schieberträger X mit PB
20	1903812	Führungsgleiter mit PB
30	1905292	Senkschraube spez. M5x8 kl. Kopf
40	1904936	Sicherungsblech Drahtrolle
50	1902223	Gleitscheibe \varnothing 25/6.2 x 5 schwarz
60	1903808	Drahtführungsrolle \varnothing 20 x 6.5mm, \varnothing 5.2mm
70	1900070	Rändelrad \varnothing 26 M6
80	1900365	Büchse \varnothing 18x1.8/ \varnothing 9x2.8 d6.2 schwarz
90	1200018	Ersatzdraht \varnothing 0,65 mm / 20 m
100	1904988	Sechskant Rippenmutter mit Flansch M6
110	1904185	Distanzbolzen \varnothing 6x4 sw PA
120	1900671	Tiefenbegrenzerschraube kpl.
130	1903121	Carrosseriescheibe 6.4/20x1.5, PA natur
140	1900470	Skala 30cm Silber Ut-0_Ob-30
150	1902679	Spannscheibe 6.4_14 h1.15 s0.8_BN 801
160	1902618	Sicherungsmutter M6
170	1902608	Sechskantmutter M5 ~0.5d
180	1902706	Scheibe $\frac{1}{2}$ stark 6.4/12.5x0.8
190	1902617	Sicherungsmutter M5
200	1902643	Tellerfeder 6.2/18 H 1.2 s 0.6
210	1901409	Flügelgriff-Mutter 34-M6, Rot
220	1902652	Carrosseriescheibe 6.4/25x1.8
230	1902650	Scheibe 6.4_11x1.6
240	1902648	Carrosseriescheibe 6.4/20x1.5
260	1903811	Führungsgleiter komplett
270	1904012	Kugelführung X kpl. ET
280	1904153	Schiebereinheit XI
290	1904938	Drahtaufwickler Retrofit Set DT104 / DT127

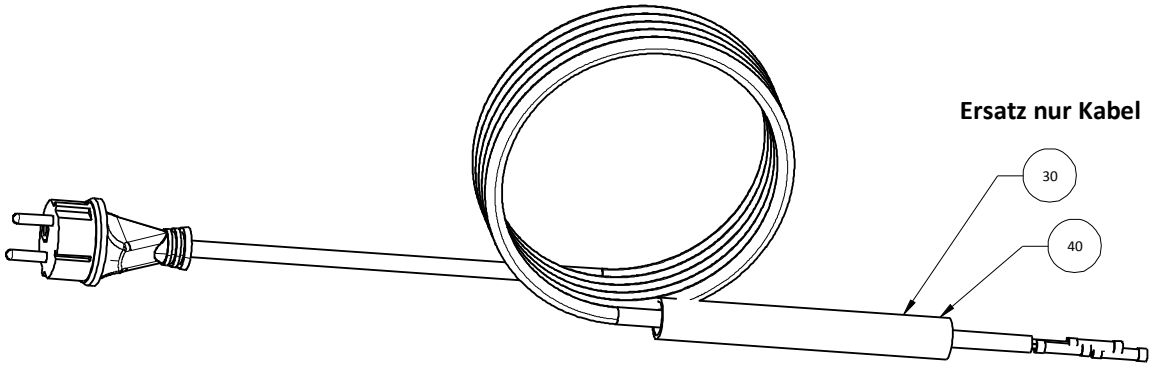


SPEWE 		Ersatzteile / Gerät		Schiebereinheit XI	
	www.spewe.ch	DT127		Datum	11.2.2020
	www.dosteba.de			Index	1904153
				Technische Änderungen vorbehalten	

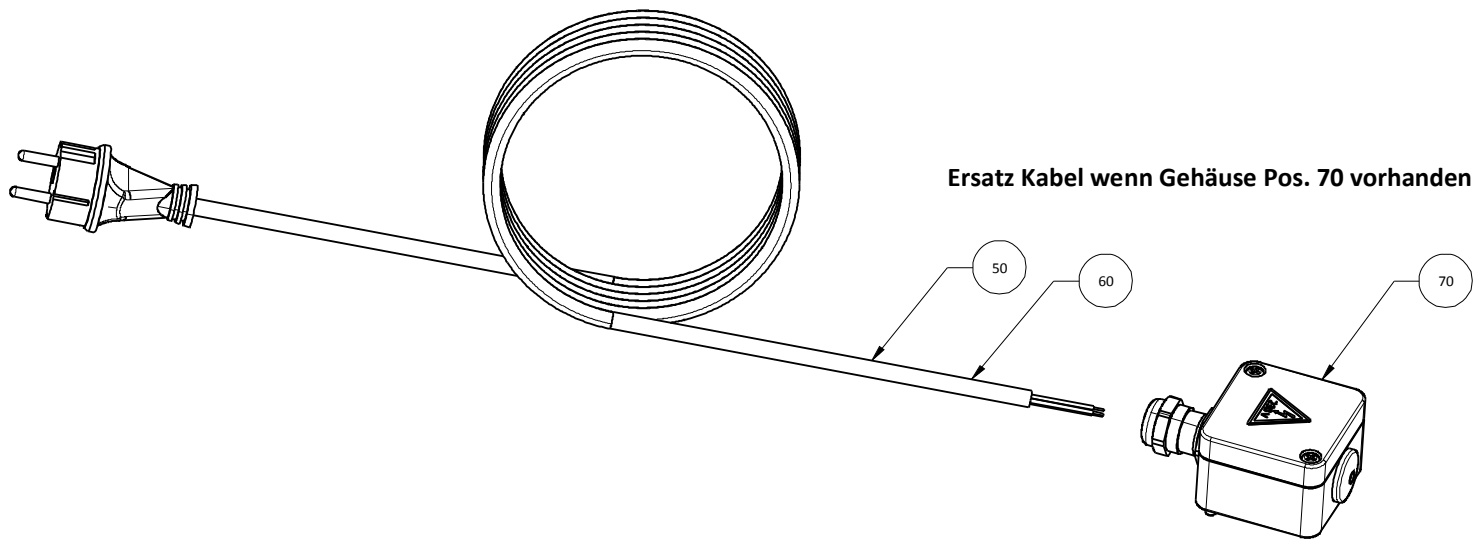


Ersatz Schaltnetzteil + Kabel




Pos.	Artikel Nr.	Benennung
10	1904025	Schaltnetzteil I kpl. DE ET
20	1904998	Schaltnetzteil I kpl. CH ET
30	1904555	Netzkabel FD144T-30 kpl. konfigur. DE ET
40	1904557	Netzkabel FD144T-30 kpl. konfigur. CH ET
50	1904020	Netzkabel sw 3m Stecker CEE7/7 IP44 ET
60	1904589	Netzkabel 3 m sw Stecker Typ 12 CH IP20
70	1903920	TK-Gehäuse grau II kpl.

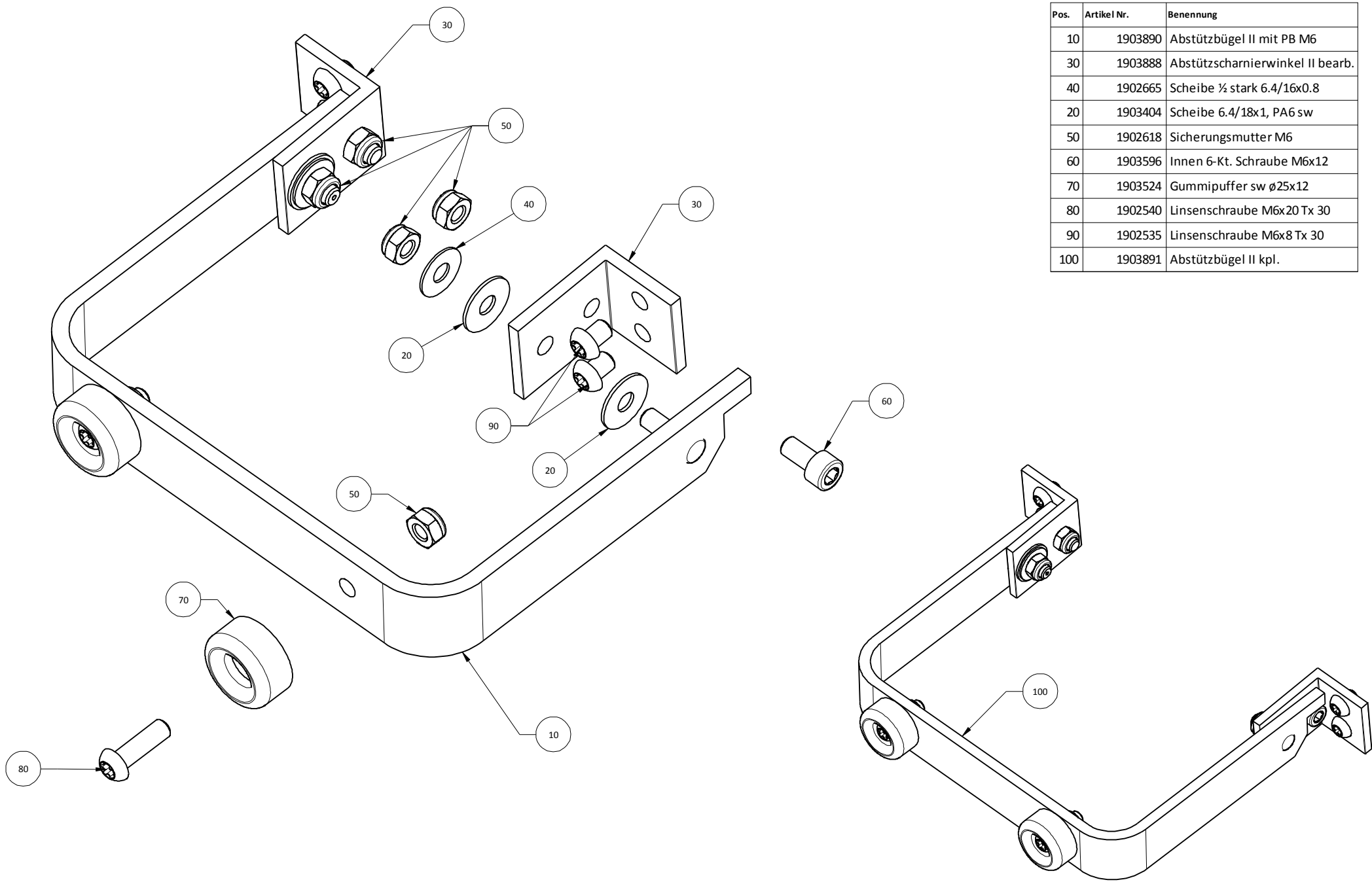


Ersatz nur Kabel






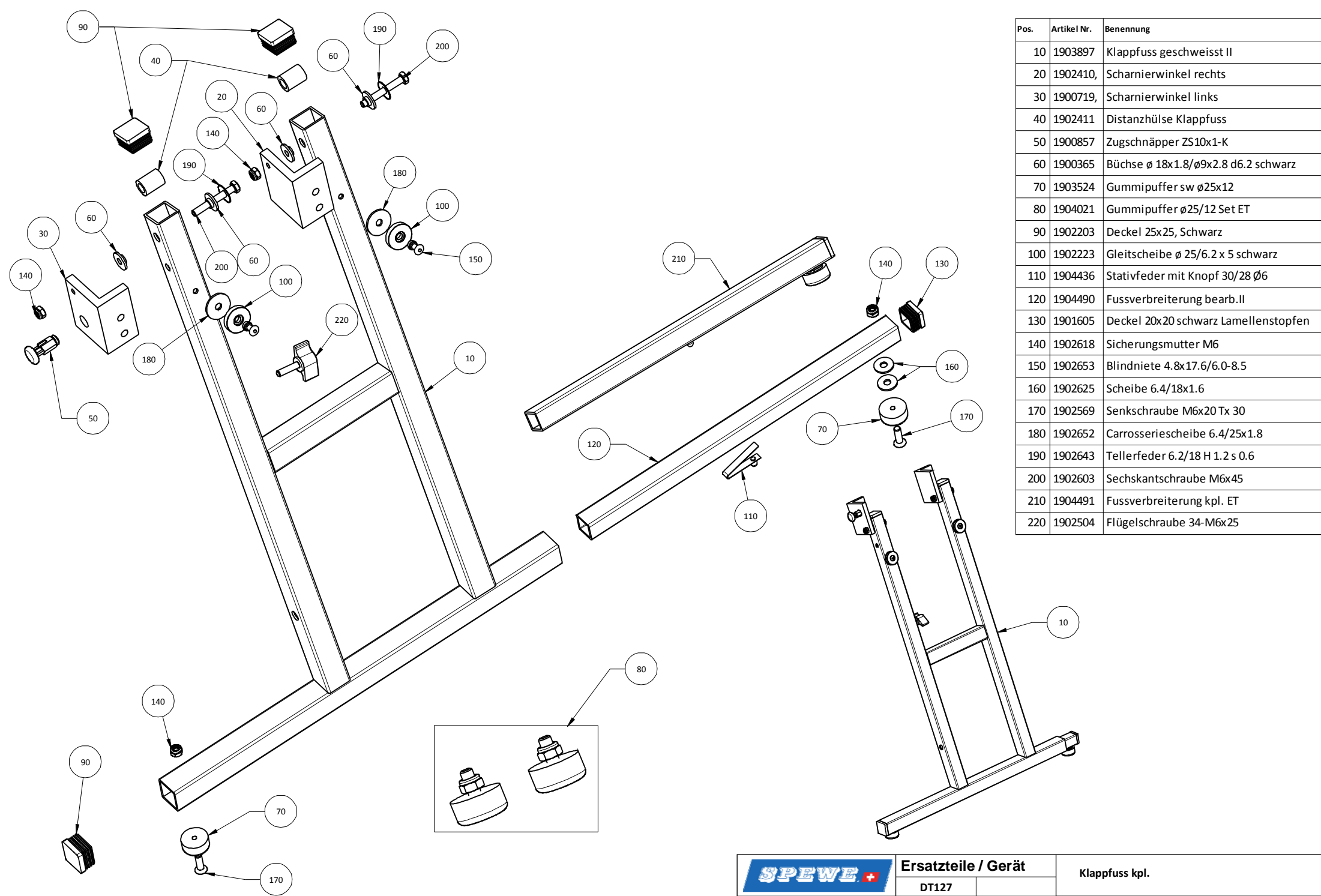
Ersatz Kabel wenn Gehäuse Pos. 70 vorhanden

	Ersatzteile / Gerät		Schaltnetzteil + Netzkabel	
	DT127		Datum	6.2.2020
 www.spewe.ch		Index		
 www.dosteba.de		Technische Änderungen vorbehalten		
				1904025






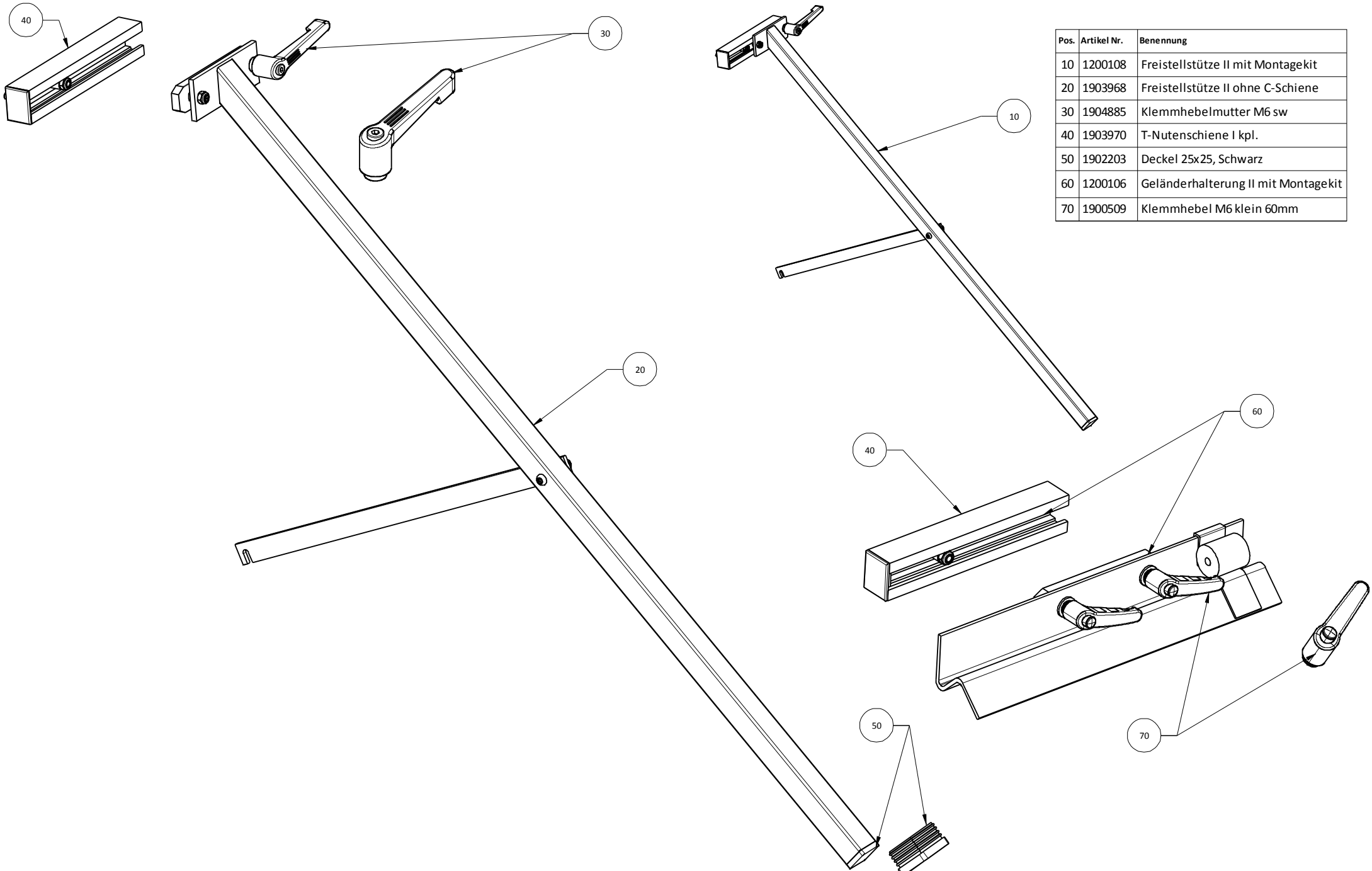
Pos.	Artikel Nr.	Benennung
10	1903890	Abstützbügel II mit PB M6
30	1903888	Abstützscharnierwinkel II bearb.
40	1902665	Scheibe ½ stark 6.4/16x0.8
20	1903404	Scheibe 6.4/18x1, PA6 sw
50	1902618	Sicherungsmutter M6
60	1903596	Innen 6-Kt. Schraube M6x12
70	1903524	Gummipuffer sw ø25x12
80	1902540	Linsenschraube M6x20 Tx 30
90	1902535	Linsenschraube M6x8 Tx 30
100	1903891	Abstützbügel II kpl.

	Ersatzteile / Gerät		Abstützbügel II kpl.	
	DT127			
	www.spewe.ch		Datum 11.02.2020	Index
	www.dosteba.de		Technische Änderungen vorbehalten	A
				1903891



Pos.	Artikel Nr.	Benennung
10	1903897	Klappfuß geschweisst II
20	1902410,	Scharnierwinkel rechts
30	1900719,	Scharnierwinkel links
40	1902411	Distanzhülse Klappfuss
50	1900857	Zugschnäpper ZS10x1-K
60	1900365	Büchse $\varnothing 18 \times 1.8 / \varnothing 9 \times 2.8$ d6.2 schwarz
70	1903524	Gummipuffer sw $\varnothing 25 \times 12$
80	1904021	Gummipuffer $\varnothing 25 / 12$ Set ET
90	1902203	Deckel 25x25, Schwarz
100	1902223	Gleitscheibe $\varnothing 25 / 6.2 \times 5$ schwarz
110	1904436	Stativfeder mit Knopf 30/28 $\varnothing 6$
120	1904490	Fussverbreiterung bearb.II
130	1901605	Deckel 20x20 schwarz Lamellenstopfen
140	1902618	Sicherungsmutter M6
150	1902653	Blindniete 4.8x17.6/6.0-8.5
160	1902625	Scheibe 6.4/18x1.6
170	1902569	Senkschraube M6x20 Tx 30
180	1902652	Carrosseriescheibe 6.4/25x1.8
190	1902643	Tellerfeder 6.2/18 H 1.2 s 0.6
200	1902603	Sechskantschraube M6x45
210	1904491	Fussverbreiterung kpl. ET
220	1902504	Flügelschraube 34-M6x25

	Ersatzteile / Gerät		Klappfuss kpl.	
	DT127		Datum	11.2.2020
	www.spewe.ch		Index	1903900
	www.dosteba.de		Technische Änderungen vorbehalten	



Pos.	Artikel Nr.	Benennung
10	1200108	Freistellstütze II mit Montagekit
20	1903968	Freistellstütze II ohne C-Schiene
30	1904885	Klemmhebelmutter M6 sw
40	1903970	T-Nutenschiene I kpl.
50	1902203	Deckel 25x25, Schwarz
60	1200106	Geländerhalterung II mit Montagekit
70	1900509	Klemmhebel M6 klein 60mm

	Ersatzteile / Gerät		Freistellstütze II mit Montagekit	
	DT127		Geländerhalterung II mit Montagekit	
	www.spewe.ch		Datum	6.2.2020
	www.dosteba.de		Index	1200108
			Technische Änderungen vorbehalten	