

# 1900ML-30, 1900ML-30H S01-S03 Ersatzteilliste



Schweiz | Suisse  
Svizzera | Switzerland

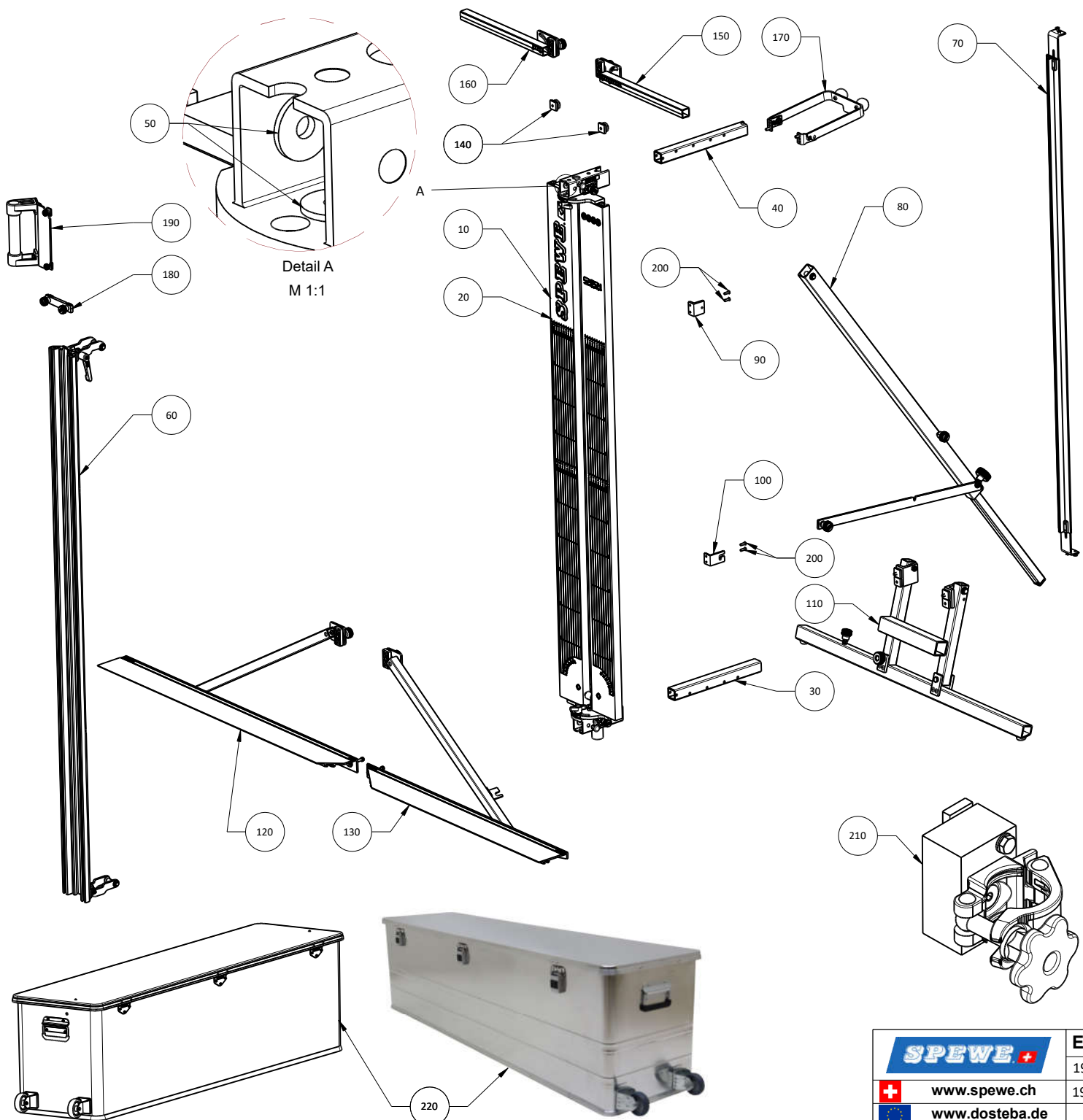
**Spewe AG**  
Hauptstrasse 332  
CH-5326 Schwaderloch  
Fon +41 56 203 03 30  
info@spewe.ch



Europäische Union | Union européenne  
Unione europea | European Union




**Dosteba GmbH**  
Aspenhastraße 6  
D-72770 Reutlingen  
Fon +49 7121 30177 10  
dosteba@dosteba.de

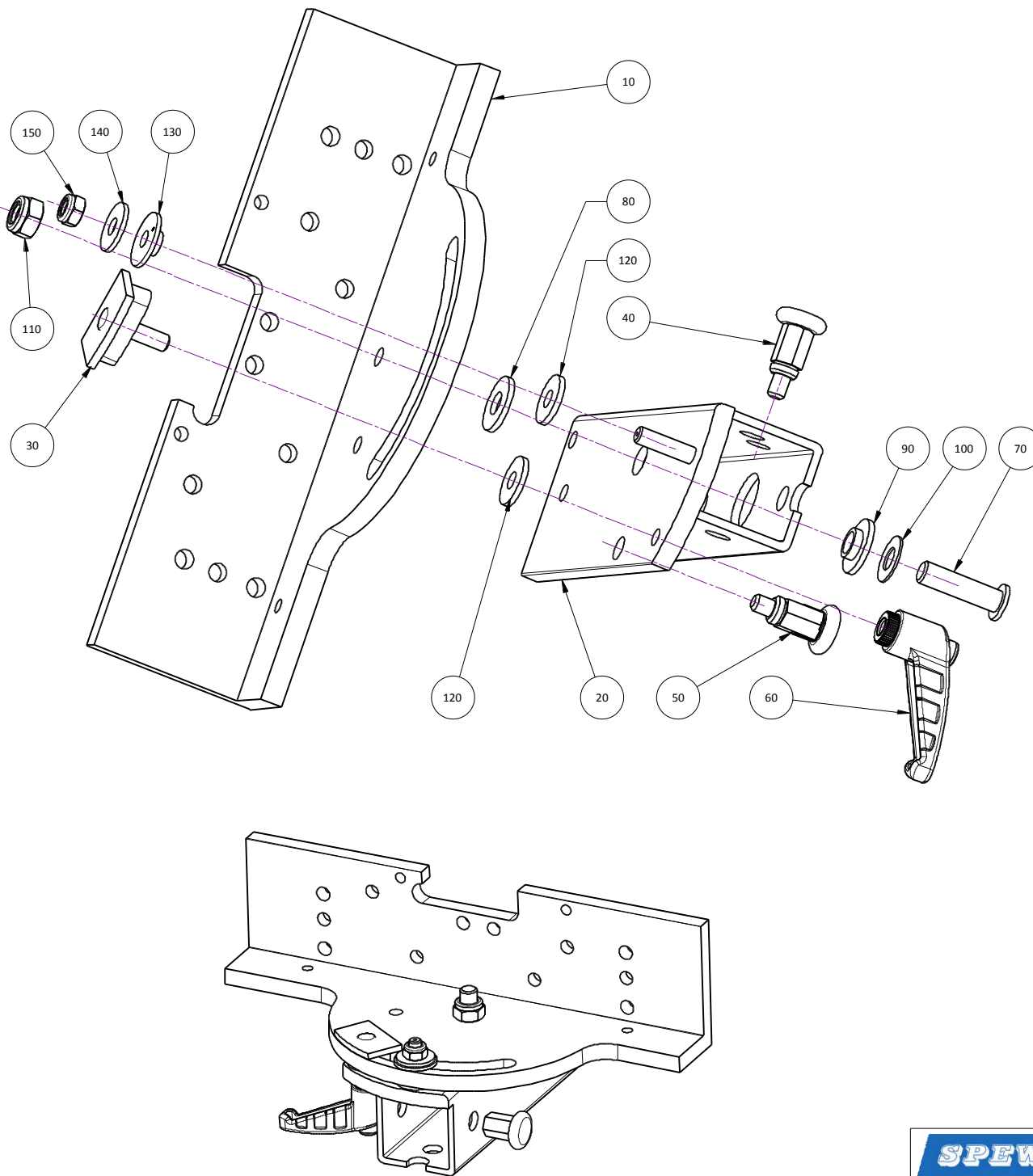




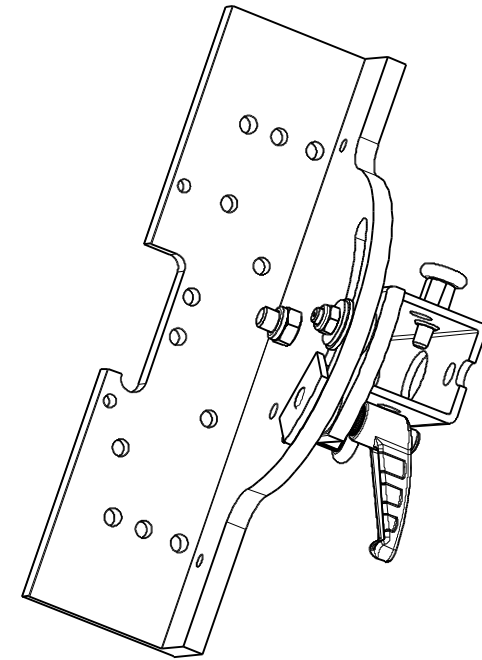
Pos.	Artikel Nr.	Benennung
10	1905627	Grundr. VIIIa bl SD ws/rt gen.
20	1905628	Grundr. VIIIb ws SD sw gen.
30	1905167	Führungsrohr IIIa kpl.
40	1905168	Führungsrohr IIIb kpl.
50	1903382	Büchse sw $\phi 18 \times 1.8 / \phi 9 \times 2.8$
60	1905453	Sägeführung Va kpl.
70	1905104	Sägeführung II kpl.
80	1904722	Freistellstütze IV kpl.
90	1905179	Scharnierwinkel FS Ia bearb.
100	1905199	Parkwinkel IIa bearb.
110	1905436	Fuss Ic kpl.
120	1905202	Auflageschiene XIIIe kpl.
130	1905442	Auflageschiene XIIIdd kpl.
140	1903609	Anschlagscheibe I kpl.
150	1905197	Abstützung IIa kpl.
160	1905457	Abstützung IIb kpl.
170	1905190	Abstützbügel IV kpl.
180	1904884	Endanschlag I kpl.
190	1904776	Griffblech I kpl.
200	1902559	Senkschraube M5x16 Tx 25
210	1904803	Gerüstklemme I kpl.
220	1905996	Alu-Koffer III, mit Rollen, 1900x




Art.-Nr.	Typ ab S04	ohne Pos.
1000242	1900ML-30	210
1000243	1900ML-30H	80, 90, 100, 110, 200
1000249	1900ML-30	210
1000250	1900ML-30	210
1000251	1900ML-30	210
1000252	1900ML-30	210
1000253	1900ML-30	210
1000261	1900ML-30	210
1000284	1900ML-30	210
1000285	1900ML-30	210
1000326	1900ML-30	210
1000334	1900ML-30	210
1000353	1900ML-30	210

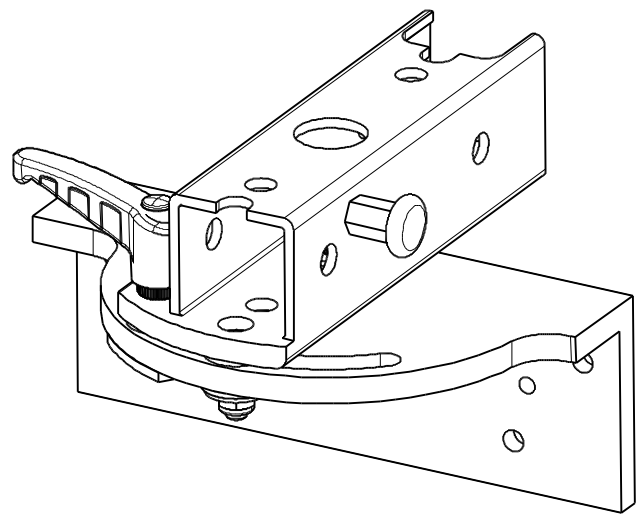
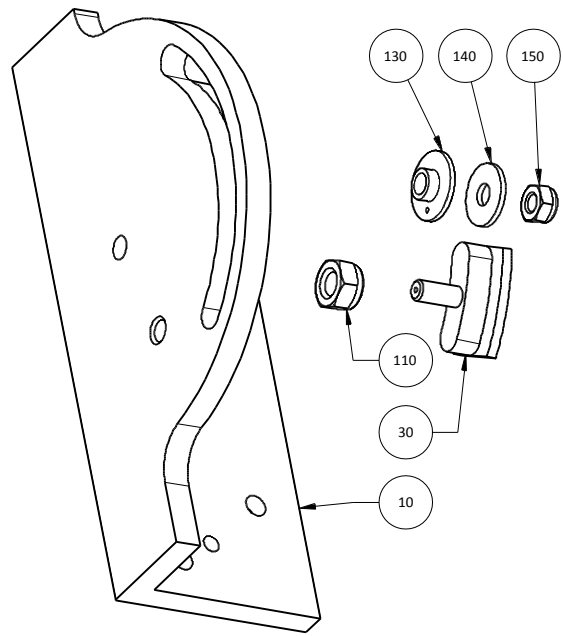
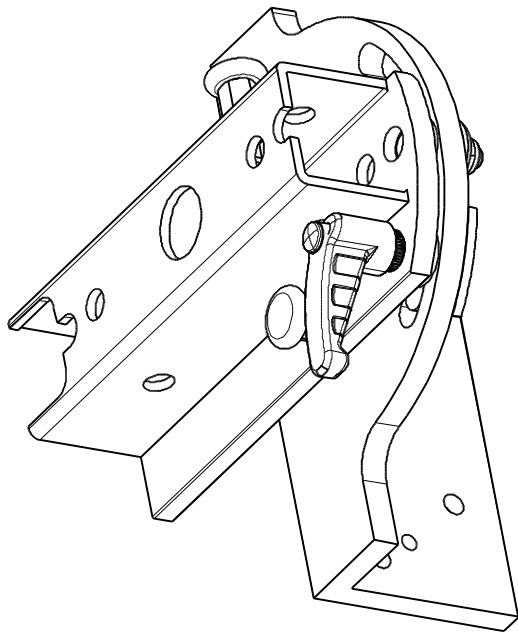
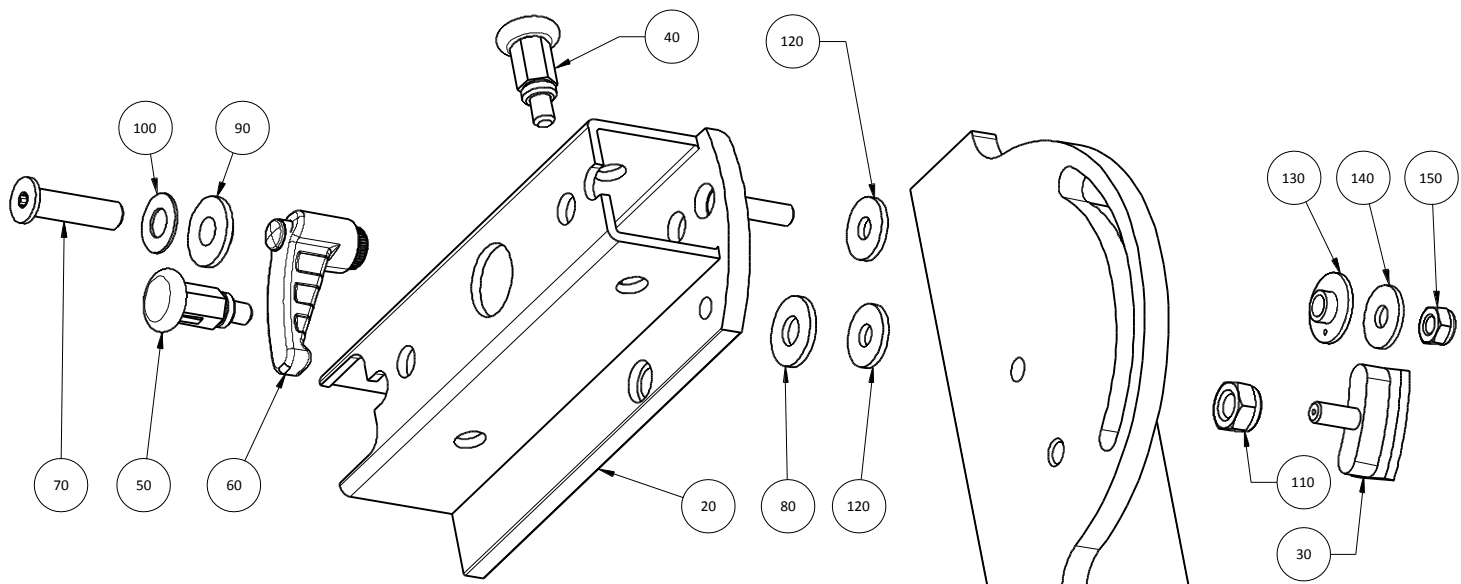
	<b>Ersatzteile / Gerät</b>		<b>1900ML-30 bl+ws</b>	
	1900ML-30	ab S04	<b>1900ML-30H ws</b>	
	<a href="http://www.spewe.ch">www.spewe.ch</a>	1900ML-30H	ab S04	Datum 16.12.2022
	<a href="http://www.dosteba.de">www.dosteba.de</a>			Technische Änderungen vorbehalten
				Index E
				siehe Tabelle Art.-Nr./Typ






Pos.	Artikel Nr.	Benennung
10	1904637	Scharnierwinkel XVa bearb.
20	1904644	Führungsrohr Ia mit Pb M6
30	1904640	Nutenstein VIII kpl.
40	1904748	Zugschnäpper ZS-10x1 OA
50	1900857	Zugschnäpper ZS10x1-K
60	1903850	Klemmhebel rt M6 klein 60mm (RAL 3020)
70	1904646	Zylinderschraube M8x30 Tx25 extr. nied. Kopf
80	1903406	Scheibe 8.4/20x2, PA6 sw
90	1903397	Isolierhülse ø8.1/11/20x2 L=5, PA6 sw
100	1904647	Scheibe 8.4_17x0.8 halbstark
110	1903528	Sicherungsmutter M8
120	1903403	Scheibe 6.4/18x2, PA6 sw
130	1900287	Büchse 20x1.6_9x3.6
140	1902625	Scheibe 6.4/18x1.6
150	1902618	Sicherungsmutter M6

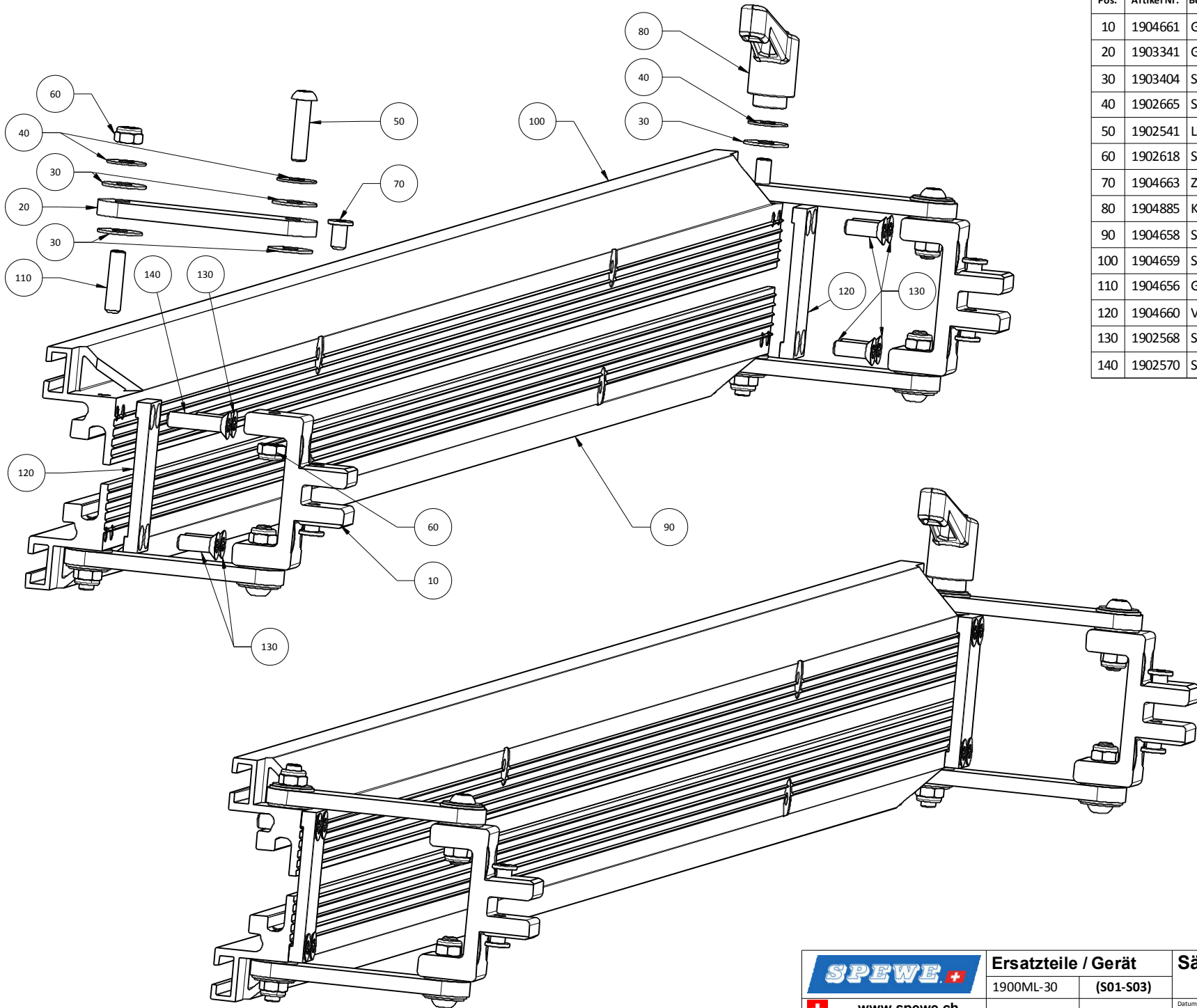


		<b>Ersatzteile / Gerät</b>		<b>Scharnierwinkel XVa kpl.</b>		
		1900ML-30	1900ML-30H	Datum	20.02.2019	Index
	<a href="http://www.spewe.ch">www.spewe.ch</a>	(S01-S03)		Technische Änderungen vorbehalten		
	<a href="http://www.dosteba.de">www.dosteba.de</a>					






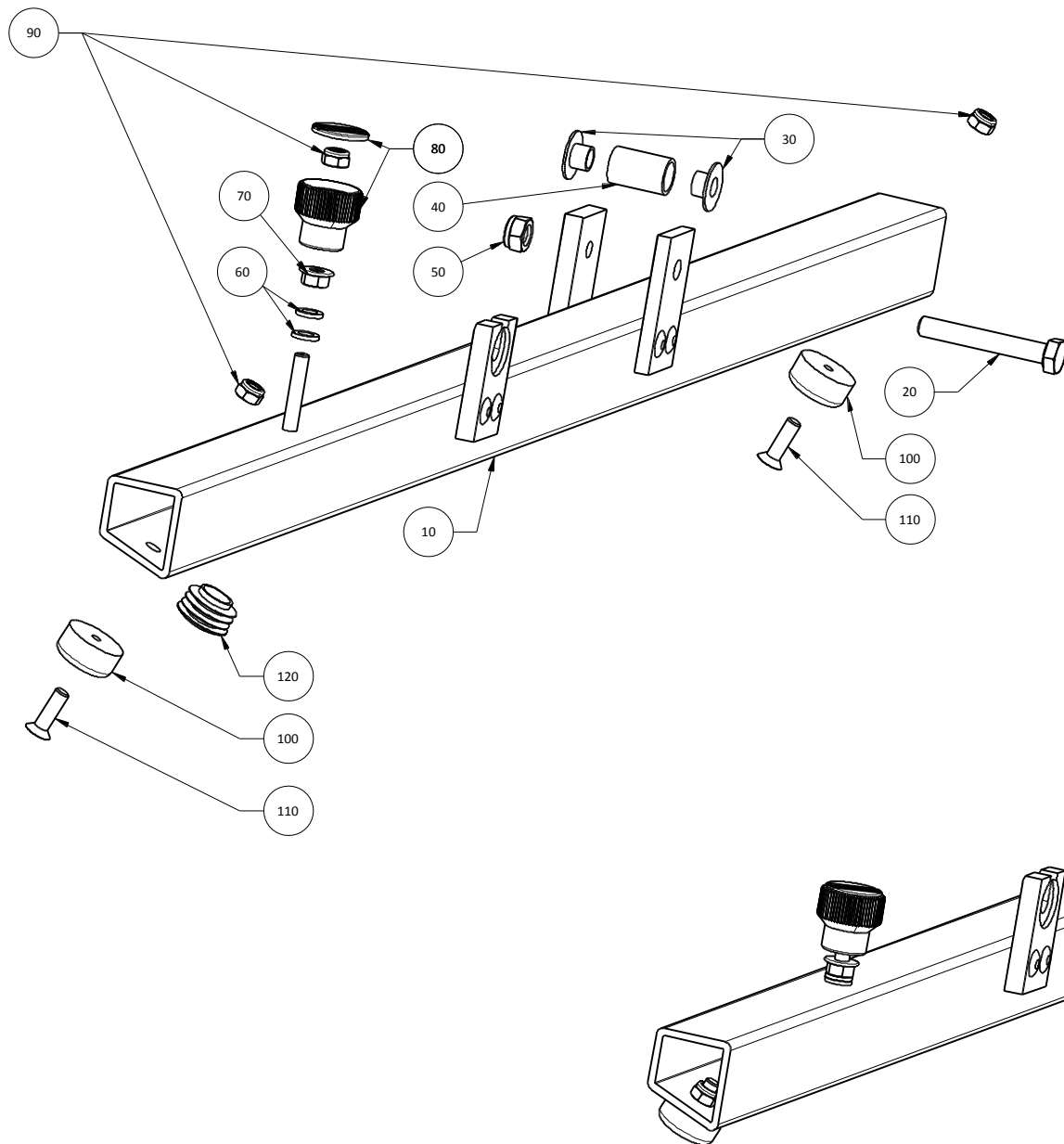
Pos.	Artikel Nr.	Benennung
10	1904638	Scharnierwinkel XVb bearb.
20	1904645	Führungsrohr lb mit Pb M6
30	1904640	Nutenstein VIII kpl.
40	1904748	Zugschnäpper ZS-10x1 OA
50	1900857	Zugschnäpper ZS10x1-K
60	1903850	Klemmhebel rt M6 klein 60mm (RAL 3020)
70	1904646	Zylinderschraube M8x30 Tx25 extr. nied. Kopf
80	1903406	Scheibe 8.4/20x2, PA6 sw
90	1903397	Isolierhülse ø8.1/11/20x2 L=5, PA6 sw
100	1904647	Scheibe 8.4_17x0.8 halbstark
110	1903528	Sicherungsmutter M8
120	1903403	Scheibe 6.4/18x2, PA6 sw
130	1900287	Büchse 20x1.6_9x3.6
140	1902625	Scheibe 6.4/18x1.6
150	1902618	Sicherungsmutter M6

		<b>Ersatzteile / Gerät</b>		<b>Scharnierwinkel XVb kpl.</b>	
		1900ML-30	1900ML-30H	Datum	Index
	<a href="http://www.spewe.ch">www.spewe.ch</a>	(S01-S03)		20.02.2019	<b>1904649</b>
		<a href="http://www.dosteba.de">www.dosteba.de</a>		Technische Änderungen vorbehalten	



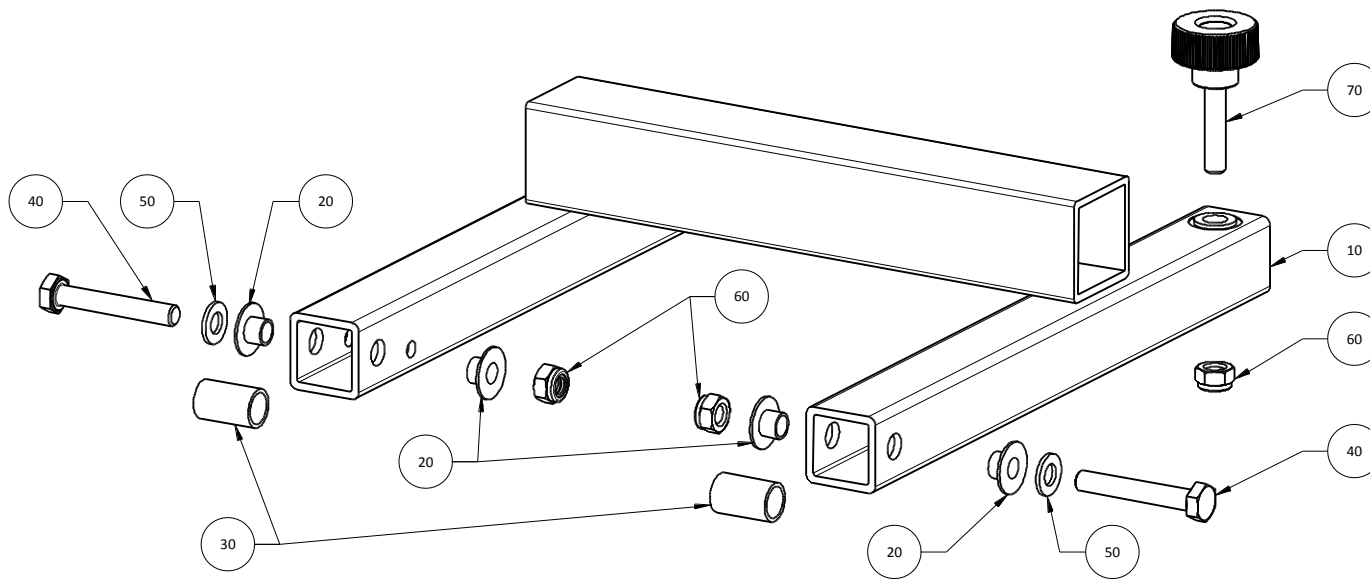
Pos.	Artikel Nr.	Benennung
10	1904661	Gelenkkopf I bearb.
20	1903341	Gelenkstück I
30	1903404	Scheibe 6.4/18x1, PA6 sw
40	1902665	Scheibe ½ stark 6.4/16x0.8
50	1902541	Linsenschraube M6x25 Tx 30
60	1902618	Sicherungsmutter M6
70	1904663	Zylinderschraube M6x10 Tx20 extr. nied. Kopf
80	1904885	Klemmhebelmutter M6 sw
90	1904658	Sägeführung IIIa bearb.
100	1904659	Sägeführung IIIb bearb.
110	1904656	Gewindestift M6x25, Innen 6-Kt
120	1904660	Verbindung I bearb.
130	1902568	Senkschraube M6x16 Tx 30
140	1902570	Senkschraube M6x25 Tx 30

	<b>Ersatzteile / Gerät</b>		<b>Sägeführung III kpl.</b>	
	1900ML-30	(S01-S03)	Datum	Index
 <a href="http://www.spewe.ch">www.spewe.ch</a>		21.02.2019	A	<b>1904662</b>
 <a href="http://www.dosteba.de">www.dosteba.de</a>		Technische Änderungen vorbehalten		

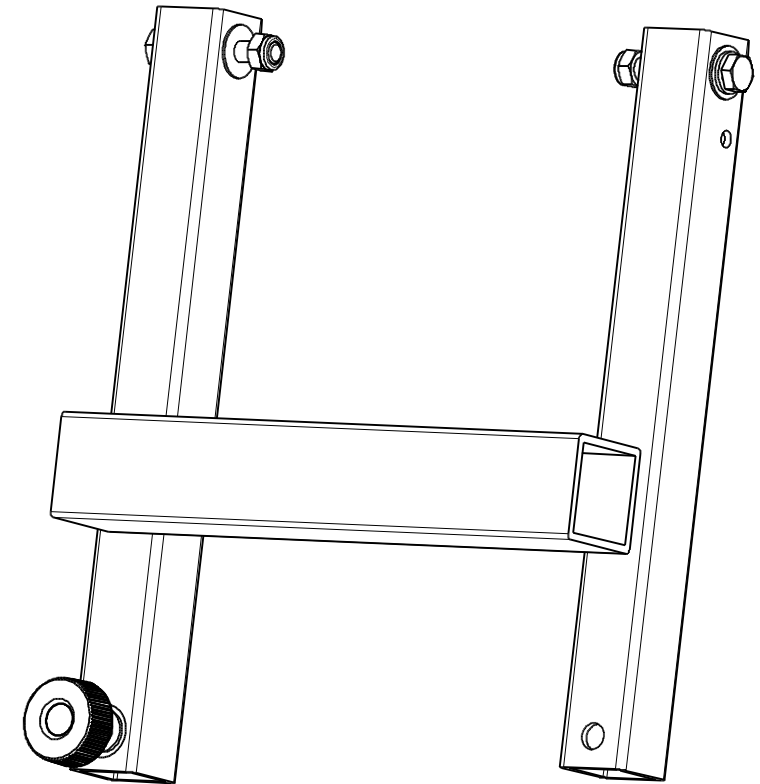
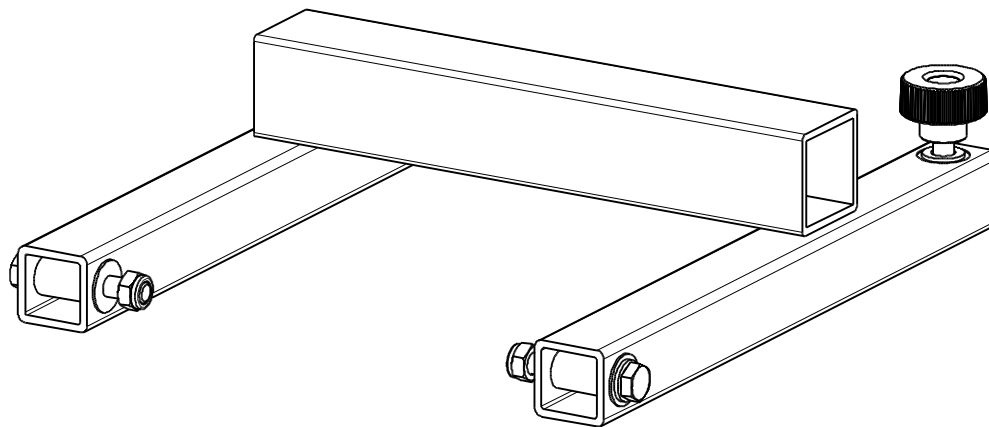





Pos.	Artikel Nr.	Benennung
10	1904667	Fussquerrohr la genietet
20	1903531	Sechskantschraube M8x55
30	1903396	Isolierhülse ø8/10/20x1 L=8
40	1903529	Distanzhülse ø15/12x23.8, Al
50	1903528	Sicherungsmutter M8
60	1902650	Scheibe 6.4_11x1.6
70	1904595	Sechskantmutter Flansch M6
80	1900070	Rändelrad ø 26 M6
90	1902618	Sicherungsmutter M6
100	1903524	Gummipuffer sw ø25x12
110	1902569	Senkschraube M6x20 Tx 30
120	1903154	Lamellenstopfen sw ø 23,11.5, 0.8-3.0

	<b>Ersatzteile / Gerät</b>		<b>Fussquerrohr la kpl.</b>	
	1900ML-30	1900MK-30	Datum	Index
	<a href="http://www.spewe.ch">www.spewe.ch</a>		22.02.2019	<b>1904668</b>
	<a href="http://www.dosteba.de">www.dosteba.de</a>		Technische Änderungen vorbehalten	

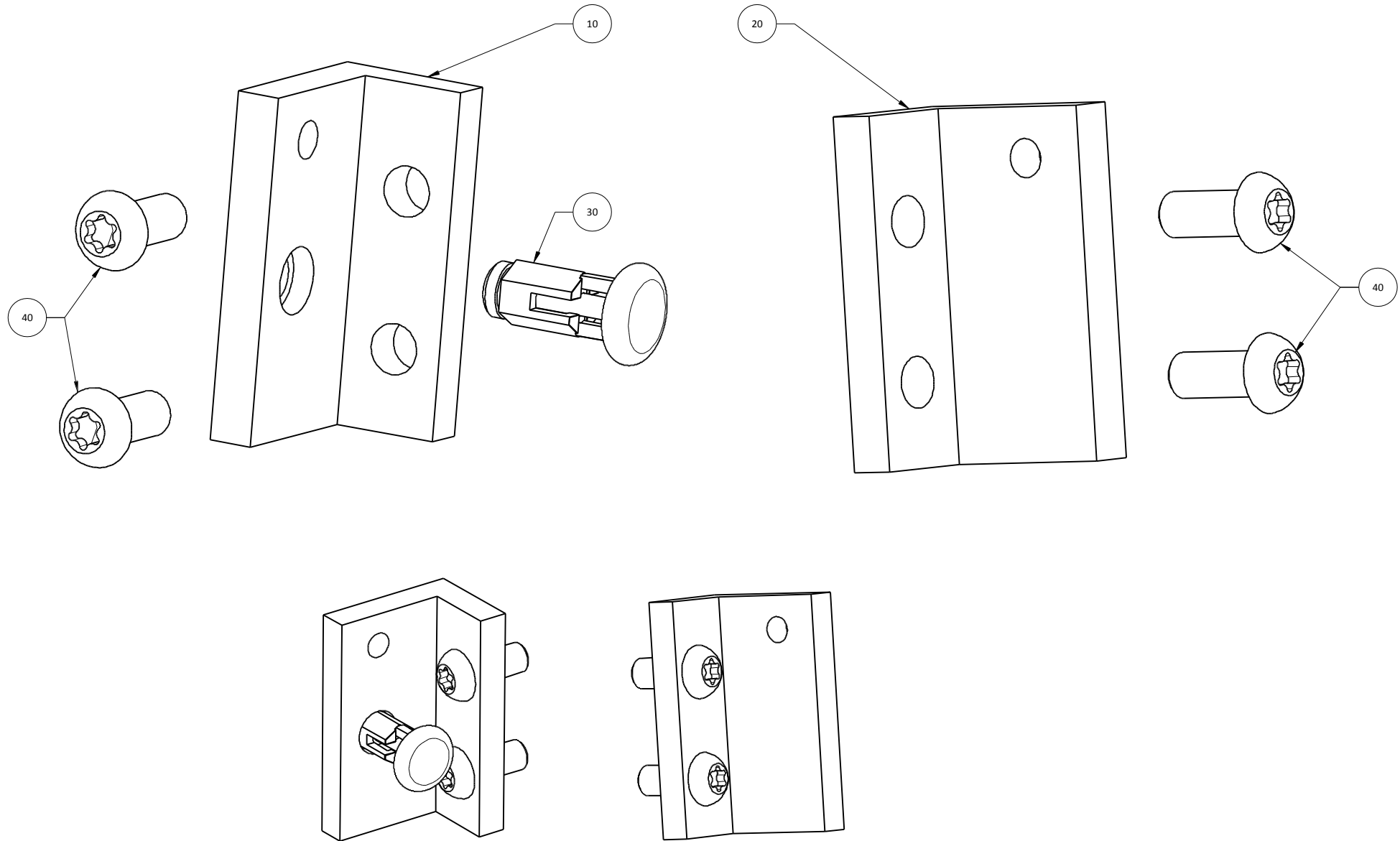





Pos.	Artikel Nr.	Benennung
10	1904678	Fuss la genietet
20	1903396	Isolierhülse ø8/10/20x1 L=8
30	1903529	Distanzhülse ø15/12x23.8, Al
40	1903535	Sechskantschraube M8x50
50	1903537	Scheibe 8.4/16x1.6
60	1903528	Sicherungsmutter M8
70	1903521	Rändelschraube sw M8x35/d32



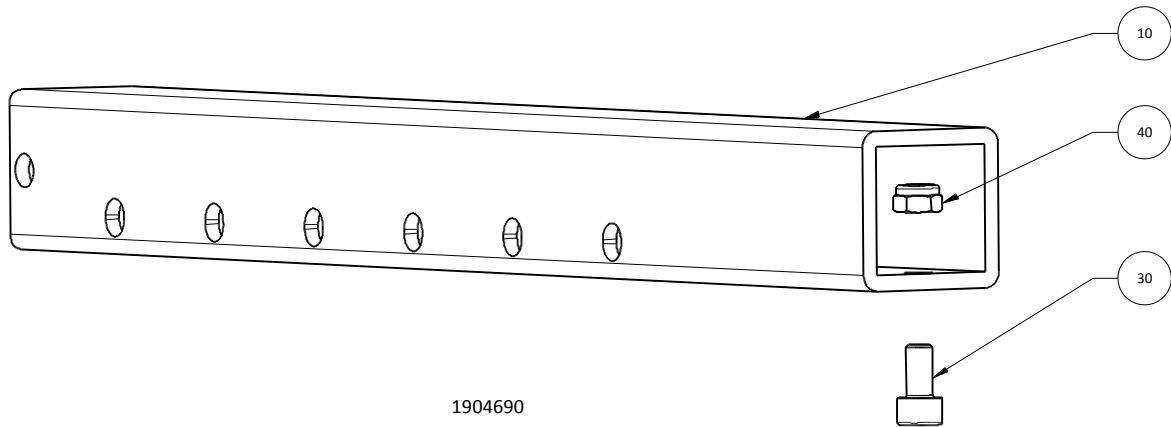
	<b>Ersatzteile / Gerät</b>		<b>Fuss la kpl.</b>	
	1900ML-30	1900MK-30	Datum	Index
 <a href="http://www.spewe.ch">www.spewe.ch</a>		22.02.2019		<b>1904679</b>
 <a href="http://www.dosteba.de">www.dosteba.de</a>		Technische Änderungen vorbehalten		

Pos.	Artikel Nr.	Benennung
10	1904680	Scharnierwinkel Fuss IIIa
20	1904681	Scharnierwinkel Fuss IIIb
30	1900857	Zugschnäpper ZS10x1-K
40	1903616	Linsenschraube M8x20 Tx 40



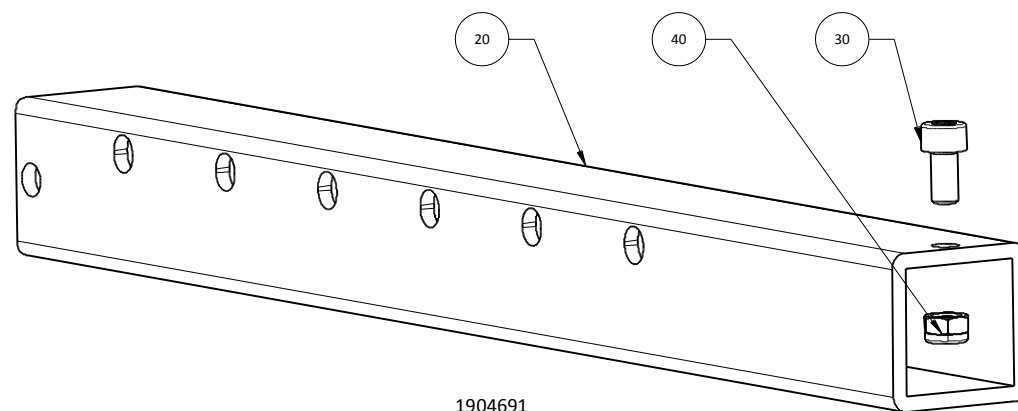
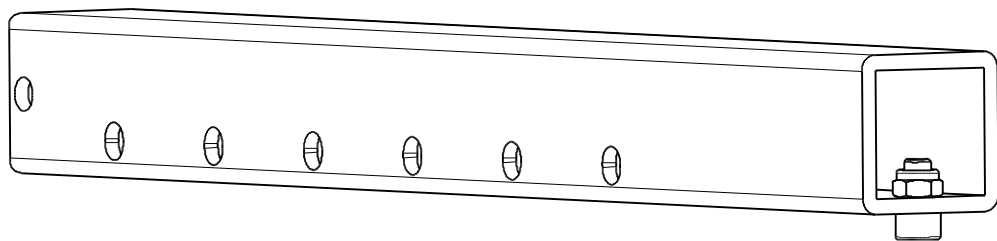
		<b>Ersatzteile / Gerät</b>		<b>Scharnierwinkel Fuss IIIa kpl.</b>	
		1900ML-30	(S01-S03)	<b>Scharnierwinkel Fuss IIIb kpl.</b>	
	<a href="http://www.spewe.ch">www.spewe.ch</a>			Datum	22.02.2019
	<a href="http://www.dosteba.de">www.dosteba.de</a>			Index	<b>1904682</b>
				Technische Änderungen vorbehalten	
				<b>1904683</b>	



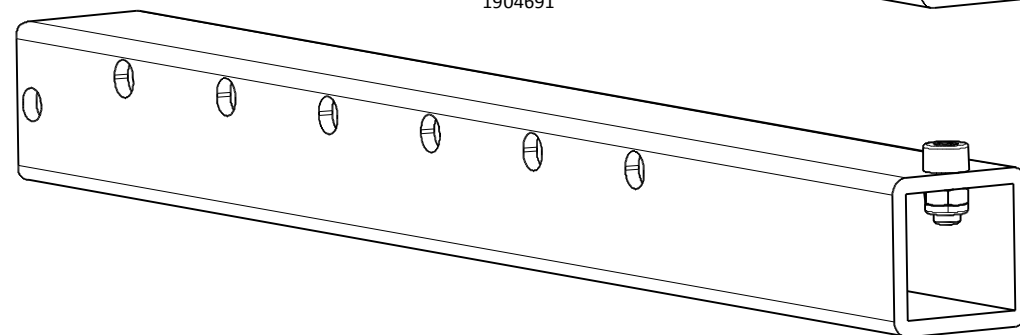





1904690

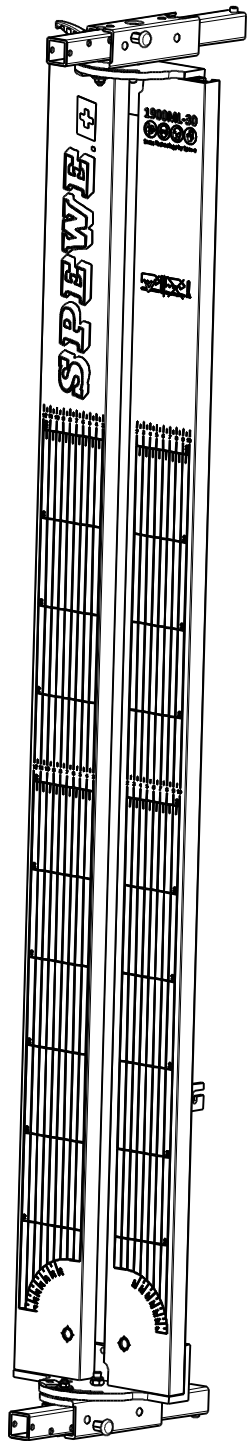
Pos.	Artikel Nr.	Benennung
10	1904688	Führungsrohr IIa bearb.
20	1904689	Führungsrohr IIb bearb.
30	1904624	Innen 6-Kt. Schraube M5x10
40	1902617	Sicherungsmutter M5



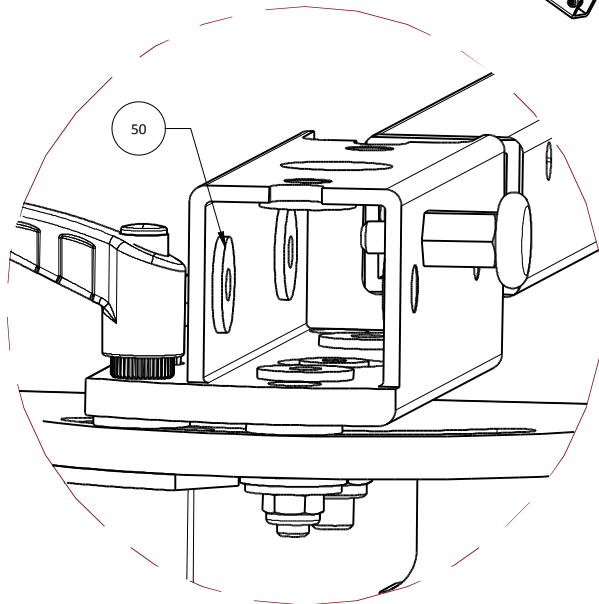
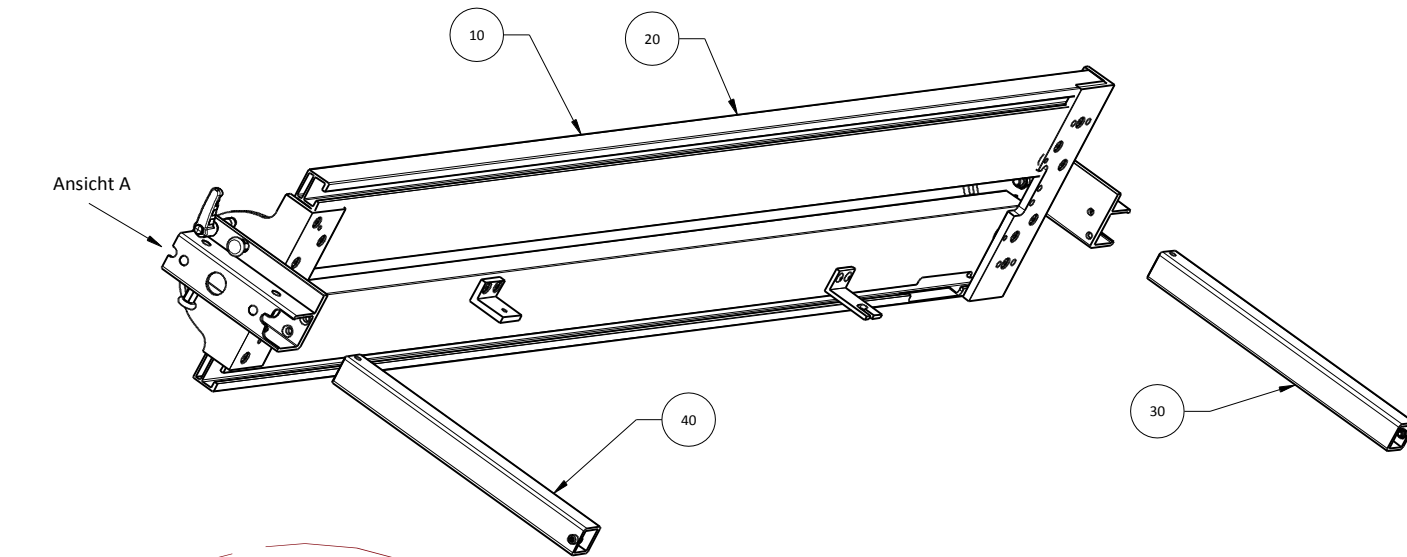
1904691



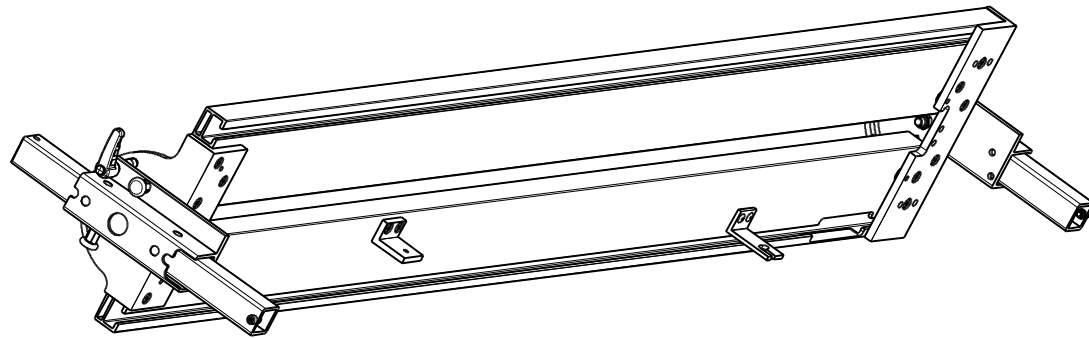
<b>SPEWE</b> 		<b>Ersatzteile / Gerät</b>		<b>Führungsrohr IIa kpl.</b>	
		1900ML-30	1900ML-30H	Datum	Index
	<a href="http://www.spewe.ch">www.spewe.ch</a>	(S01-S03)			<b>1904690</b>
	<a href="http://www.dosteba.de">www.dosteba.de</a>			Technische Änderungen vorbehalten	<b>1904691</b>






Ansicht A

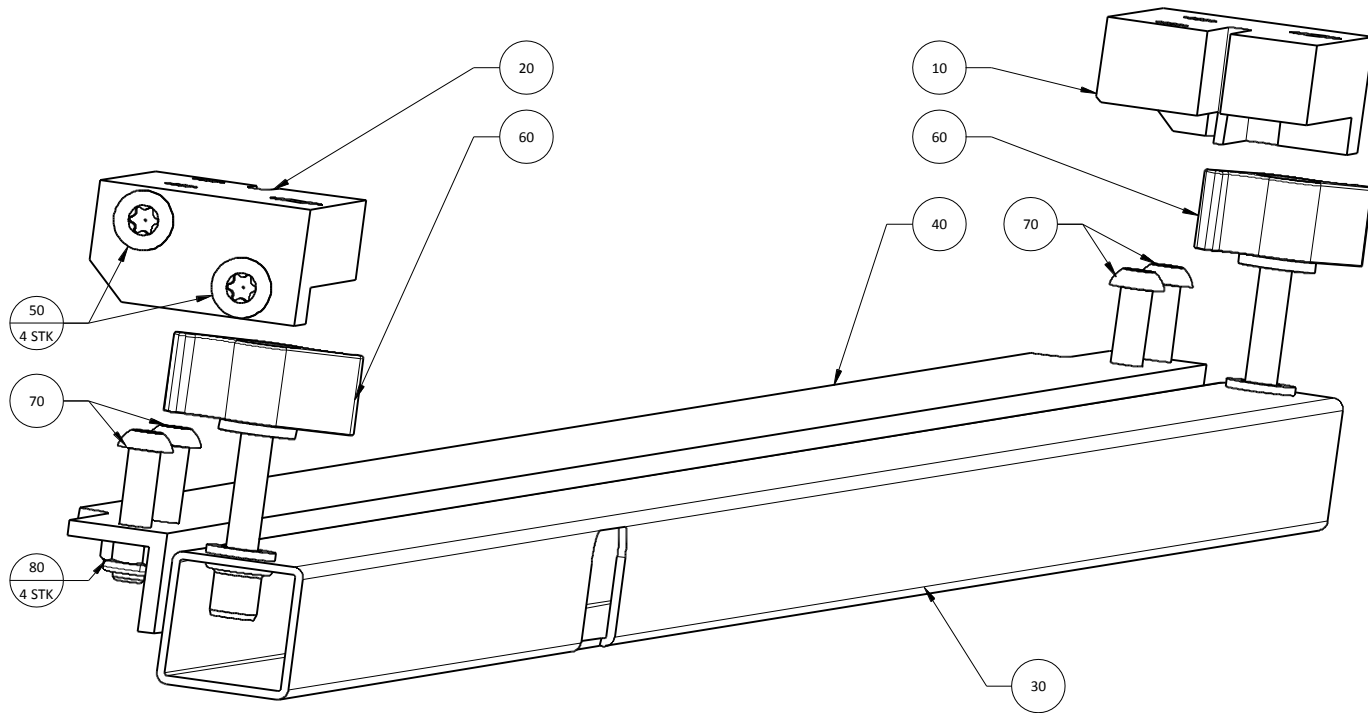


Ansicht A

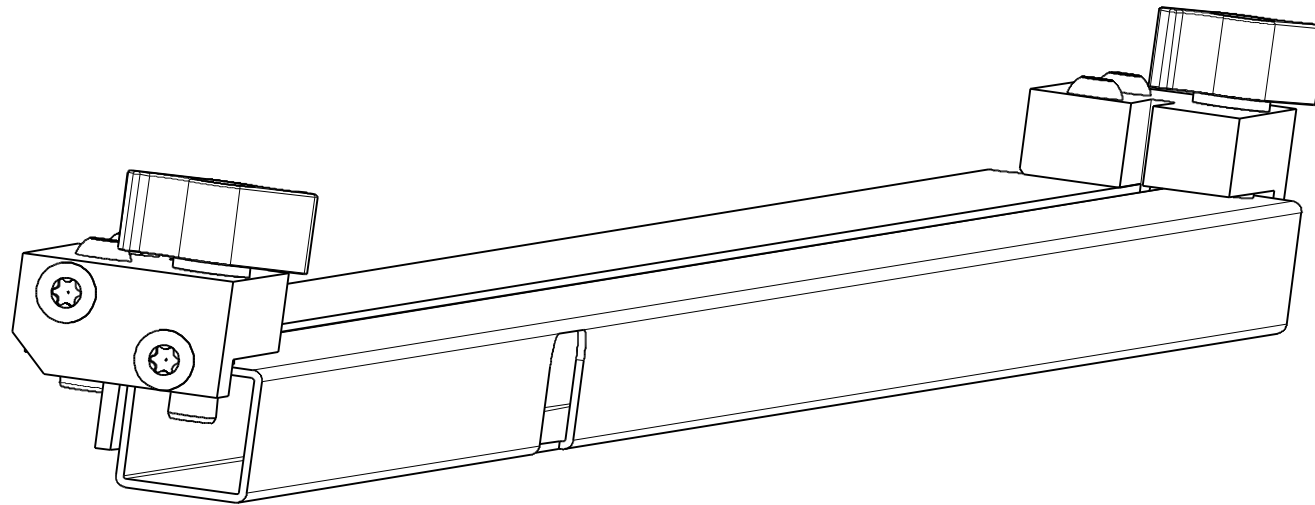





Pos.	Artikel Nr.	Benennung
10	1904654	Grundr. V bl SD ws/rt gen.
20	1904894	Grundr. VI ws SD sw gen.
30	1904690	Führungsrohr IIa kpl.
40	1904691	Führungsrohr IIb kpl.
50	1903382	Büchse sw $\varnothing 18 \times 1.8 / \varnothing 9 \times 2.8$

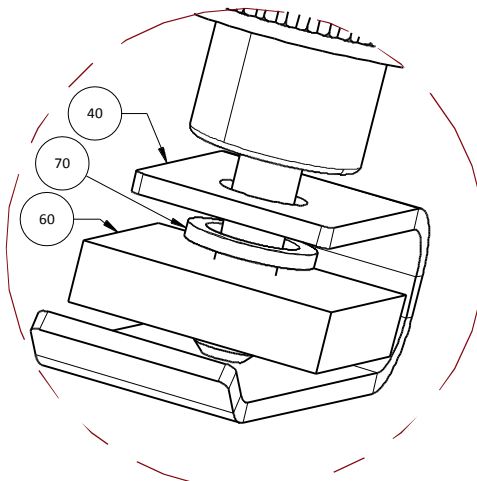
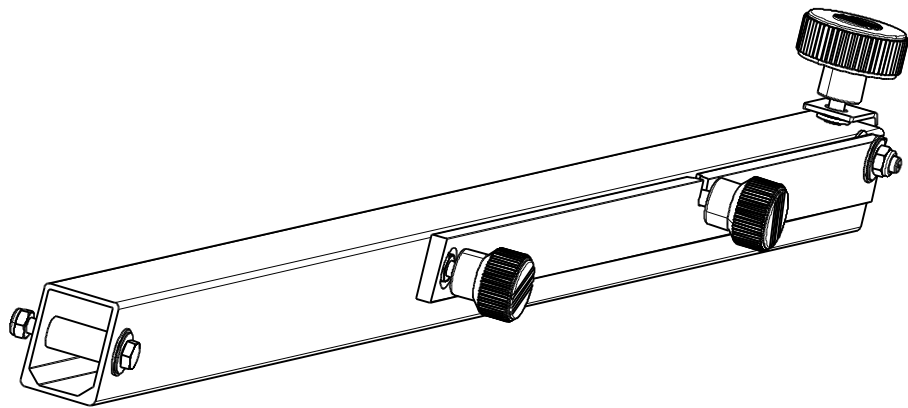
		Ersatzteile / Gerät		Grundr. V Spewe, Führungsr.	
		1900ML-30	1900ML-30H	Grundr. VI Neutral, Führungsr.	
	<a href="http://www.spewe.ch">www.spewe.ch</a>	(S01-S03)		Datum	25.07.2019
	<a href="http://www.dosteba.de">www.dosteba.de</a>			Technische Änderungen vorbehalten	
				Index	A
					<b>1904700</b>
					<b>1904895</b>



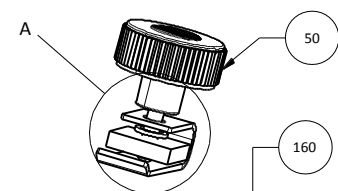
Pos.	Artikel Nr.	Benennung
10	1904693	Lagerung Ia bearb.
20	1904694	Lagerung Ib bearb.
30	1904664	Rohr Ib Sägeführung bearb.
40	1905119	Sägeführungswinkel Ia bearb.
50	1902568	Senkschraube M6x16 Tx 30
60	1904879	Flügel schraube 34-M6x30
70	1902541	Linsenschraube M6x25 Tx 30
80	1902618	Sicherungsmutter M6



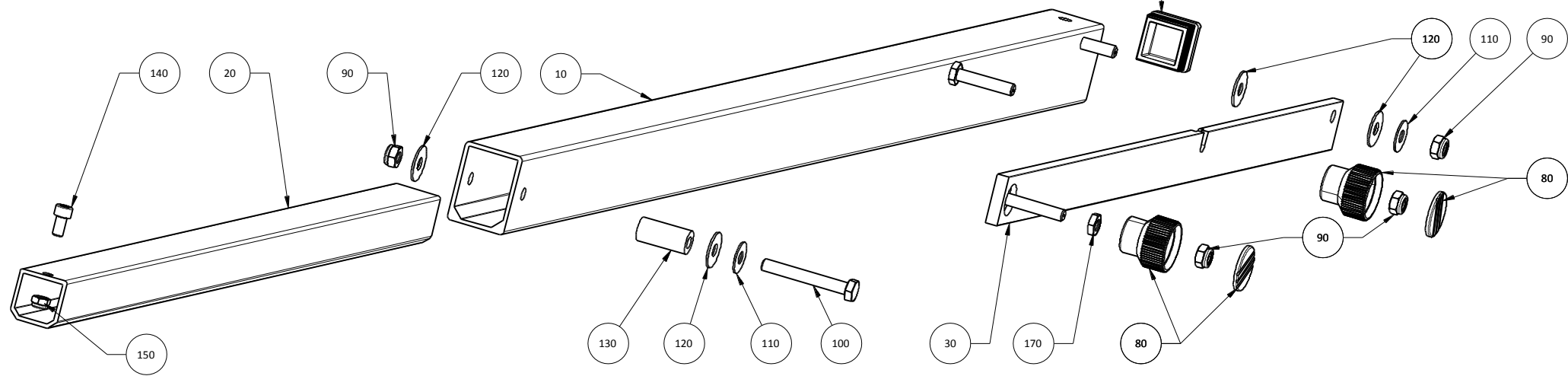
	<b>Ersatzteile / Gerät</b>		<b>Sägeblattführung III kpl.</b>	
	1900ML-30	(S01-S03)	Datum	Index
 <a href="http://www.spewe.ch">www.spewe.ch</a>		21.02.2019	C	1904721
 <a href="http://www.dosteba.de">www.dosteba.de</a>		Technische Änderungen vorbehalten		



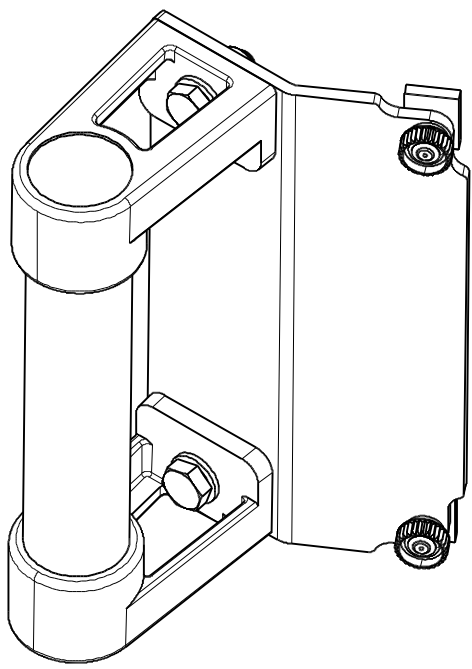
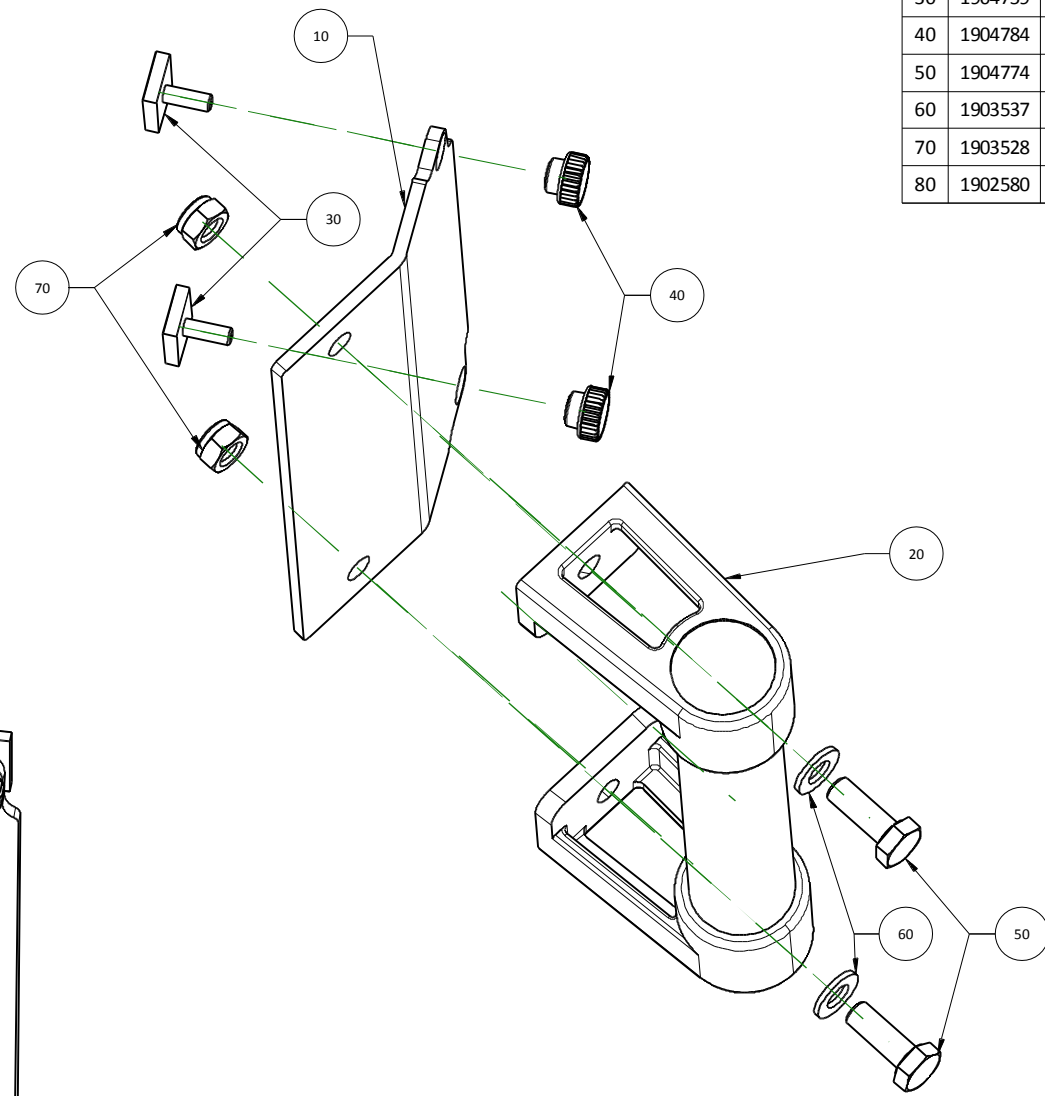
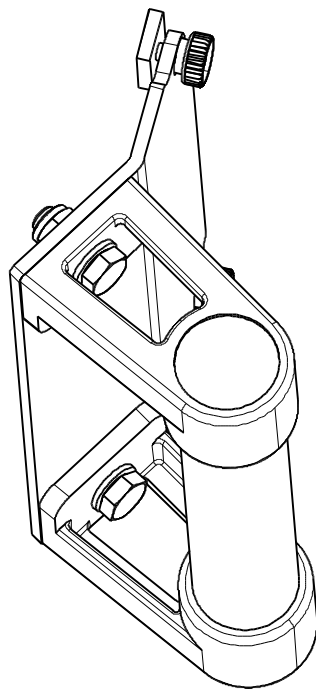
Detail A






Pos.	Artikel Nr.	Benennung
10	1904709	Freistellstütze IVb mit Pb
20	1904702	Auszug Freistellst. I bearb.
30	1904699	Strebe Freistellst. IV kpl.
40	3300072	Klemmbügel
50	1904566	Rändelrad ø 40 M6x20
60	1904755	Vierkantmutter I St M6
70	1904789	Sicherungsring I M6
80	1900070	Rändelrad ø 26 M6
90	1902618	Sicherungsmutter M6
100	1902603	Sechskantschraube M6x45
110	1902665	Scheibe ½ stark 6.4/16x0.8
120	1903404	Scheibe 6.4/18x1, PA6 sw
130	1904703	Distanzhülse ø12/6x25.8, Al
140	1904624	Innen 6-Kt. Schraube M5x10
150	1902617	Sicherungsmutter M5
160	1902203	Deckel 25x25, Schwarz
170	1902609	Sechskantmutter M6 ~0.5d

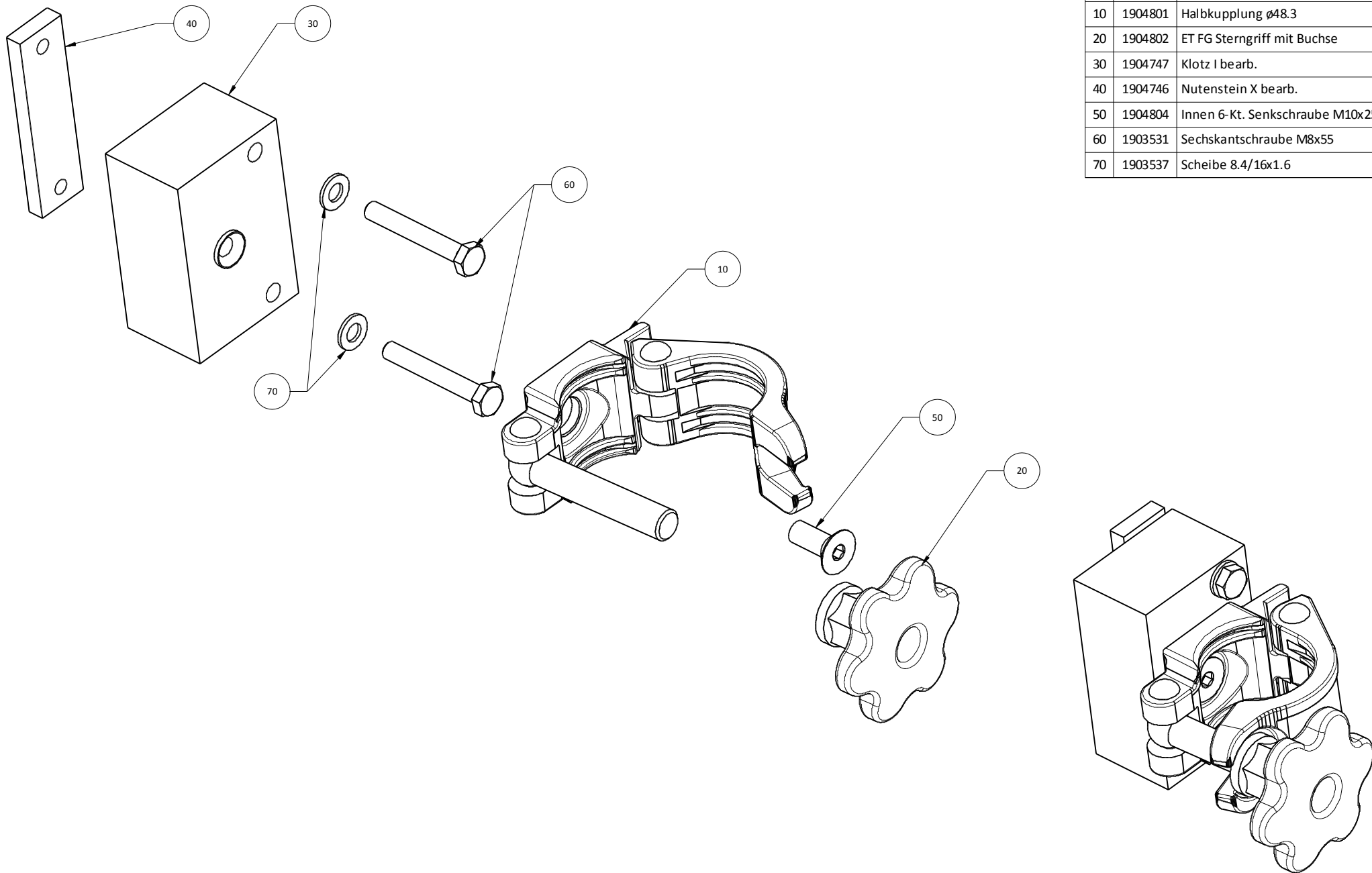


	<b>Ersatzteile / Gerät</b>		<b>Freistellstütze IV kpl.</b>	
	1900ML-30	1900ML-30H	Datum	Index
	www.spewe.ch		21.02.2019	A
	www.dosteba.de		Technische Änderungen vorbehalten	<b>1904722</b>






Pos.	Artikel Nr.	Benennung
10	1904775	Griffblech I bearb.
20	1904772	Griff I sw mit Rohr
30	1904759	Nutenstein IXa kpl. M5x18
40	1904784	Rändelmutter sw M5 ø15x10.5
50	1904774	Sechskantschraube M8x22
60	1903537	Scheibe 8.4/16x1.6
70	1903528	Sicherungsmutter M8
80	1902580	Einpressgewindebolzen M5x18

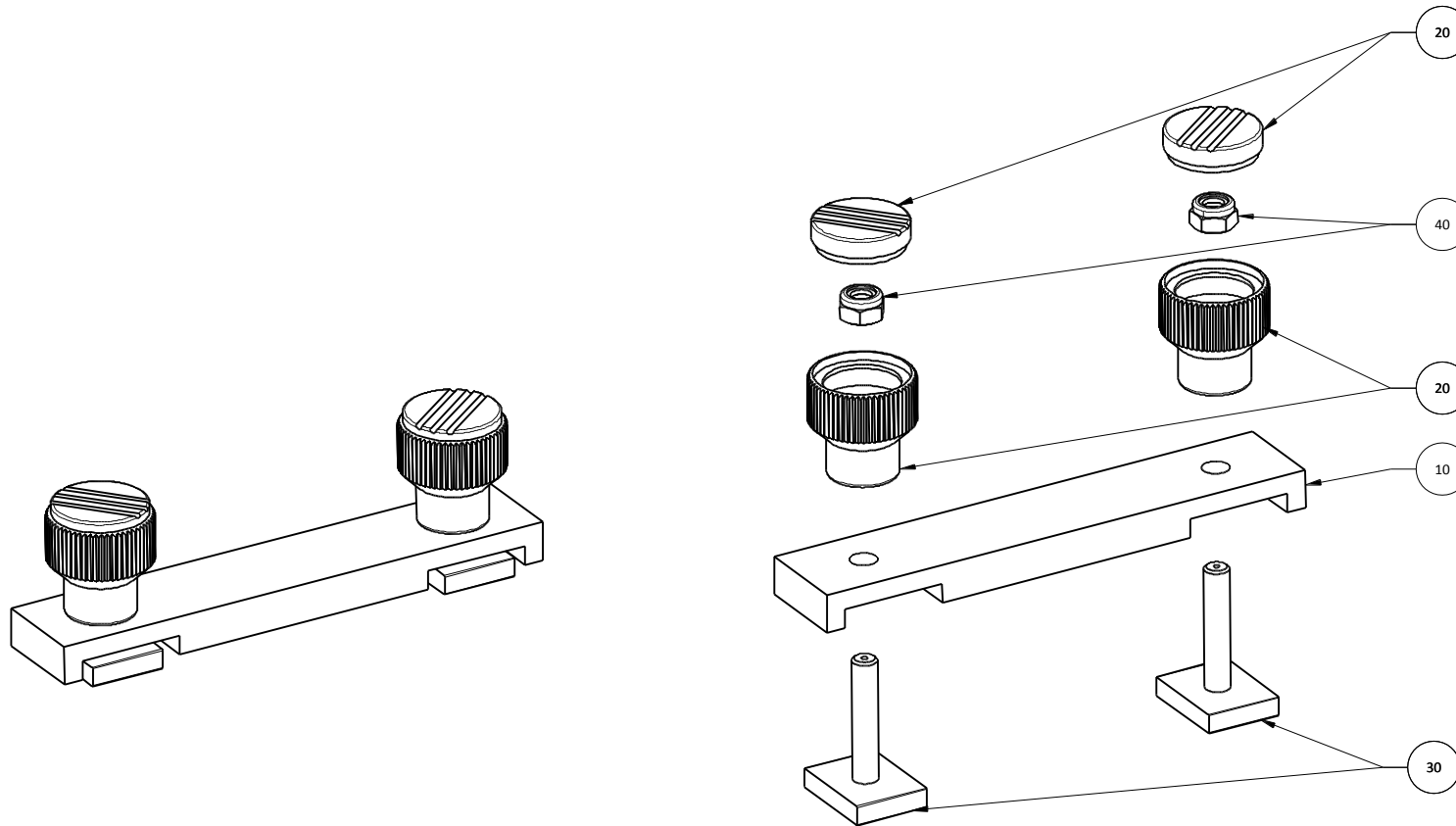
		<b>Ersatzteile / Gerät</b> 1900ML-30		<b>Griffblech I kpl.</b>	
	<a href="http://www.spewe.ch">www.spewe.ch</a>			Datum	21.02.2019
	<a href="http://www.dosteba.de">www.dosteba.de</a>			Technische Änderungen vorbehalten	
				Index	<b>A</b>
				<b>1904776</b>	






Pos.	Artikel Nr.	Benennung
10	1904801	Halbkupplung ø48.3
20	1904802	ET FG Sterngriff mit Buchse
30	1904747	Klotz I bearb.
40	1904746	Nutenstein X bearb.
50	1904804	Innen 6-Kt. Senkschraube M10x25
60	1903531	Sechskantschraube M8x55
70	1903537	Scheibe 8.4/16x1.6

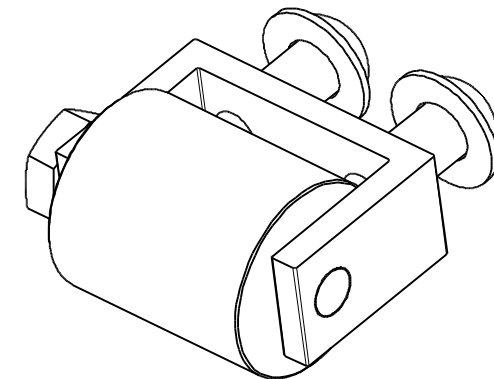
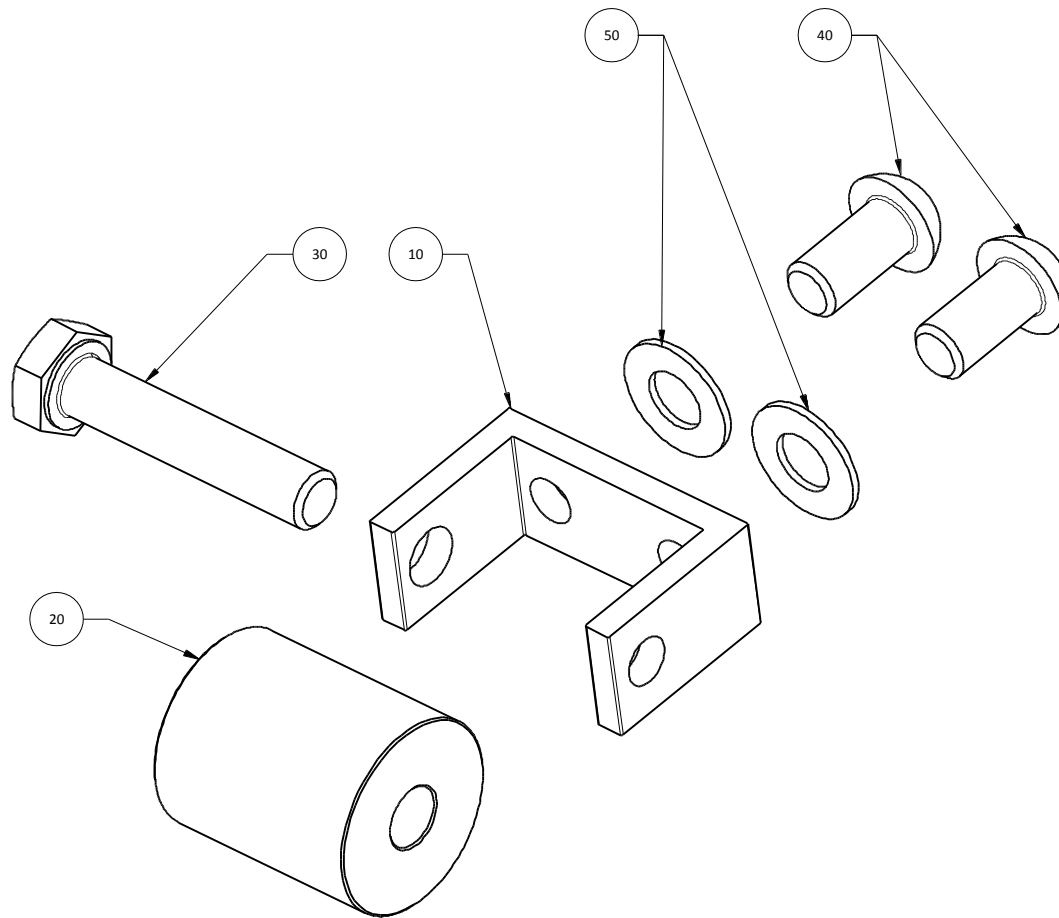
	<b>Ersatzteile / Gerät</b>		<b>Gerüstklemme I kpl.</b>	
	1900ML-30H			
	<a href="http://www.spewe.ch">www.spewe.ch</a>		Datum	22.02.2019
	<a href="http://www.dosteba.de">www.dosteba.de</a>		Index	
			Technische Änderungen vorbehalten	
				<b>1904803</b>




Pos.	Artikel Nr.	Benennung
10	1904882	Endanschlag I bearb.
20	1903815	Rändelrad ø 21 M5
30	1904715	Nutenstein IX kpl. M5x30
40	1902617	Sicherungsmutter M5



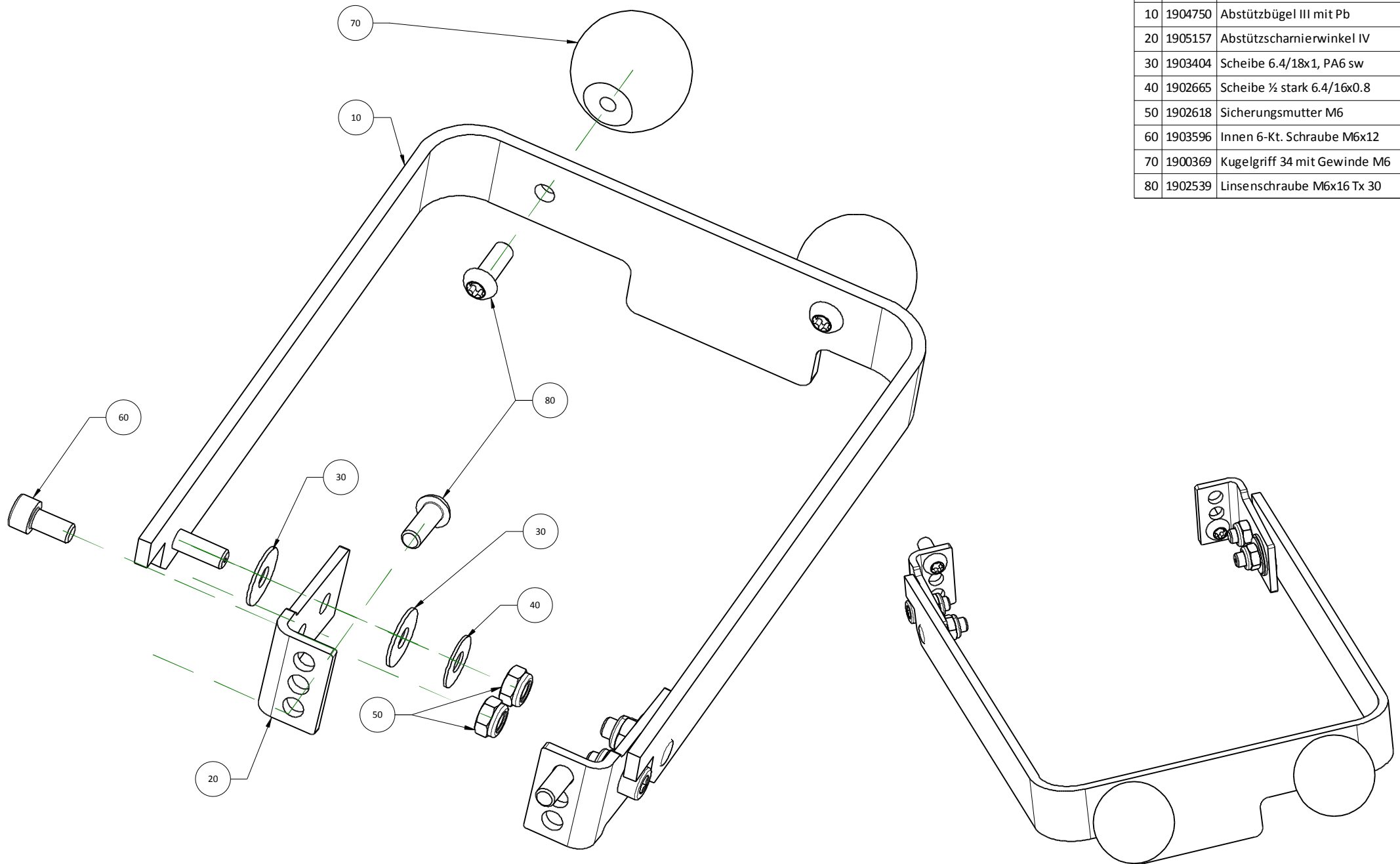
	<b>Ersatzteile / Gerät</b>		<b>Endanschlag I kpl.</b>	
	1900ML-30	1900ML-30H		
	<a href="http://www.spewe.ch">www.spewe.ch</a>	1900MK-30	Datum	21.02.2019
	<a href="http://www.dosteba.de">www.dosteba.de</a>		Index	
			Technische Änderungen vorbehalten	
				<b>1904884</b>

Pos.	Artikel Nr.	Benennung
10	1903563	Klingenschutzlagerung I
20	1904886	Klingenschutzrolle III
30	1902600	Sechskantschraube M6x30
40	1902537	Linsenschraube M6x12 Tx 30
50	1902706	Scheibe ½ stark 6.4/12.5x0.8






	<b>Ersatzteile / Gerät</b>		<b>Klingenschutz la kpl.</b>		
	1900ML-30	1900ML-30H			
 <a href="http://www.spewe.ch">www.spewe.ch</a>	1900MK-30	1900L-30	Datum	22.02.2019	Index
 <a href="http://www.dosteba.de">www.dosteba.de</a>			Technische Änderungen vorbehalten		
					<b>1904887</b>

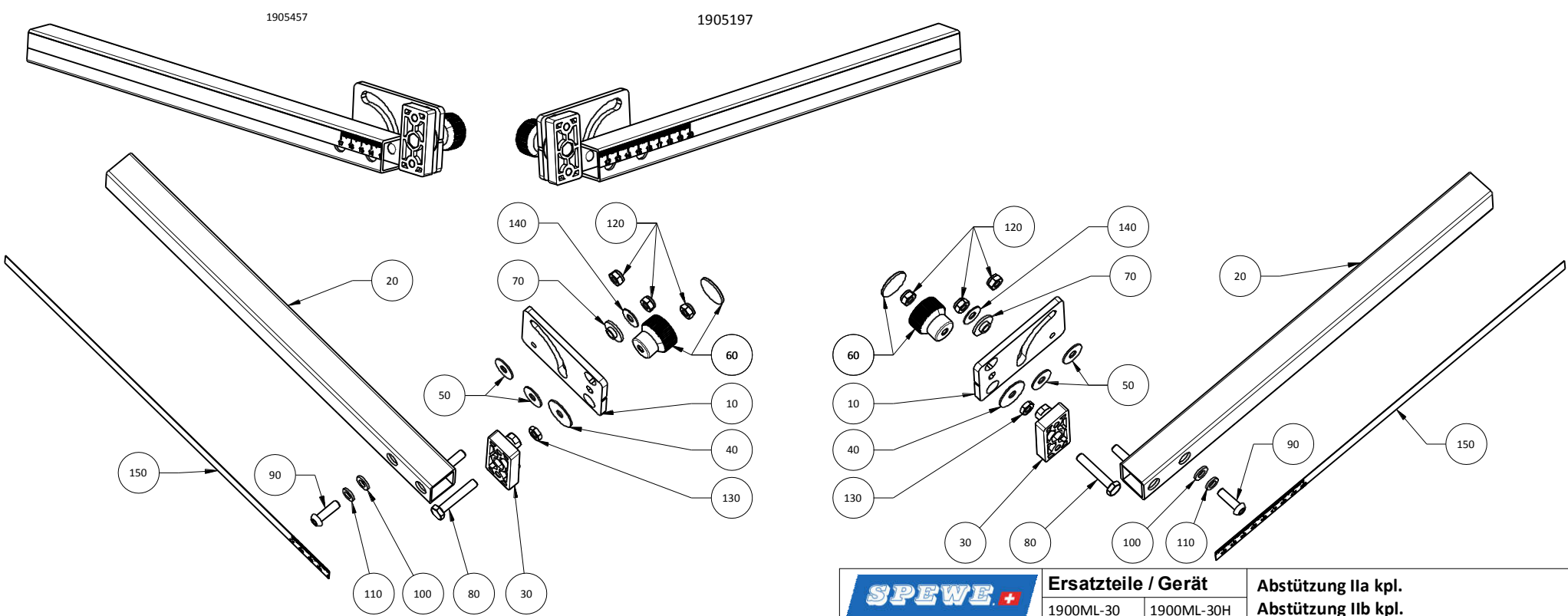
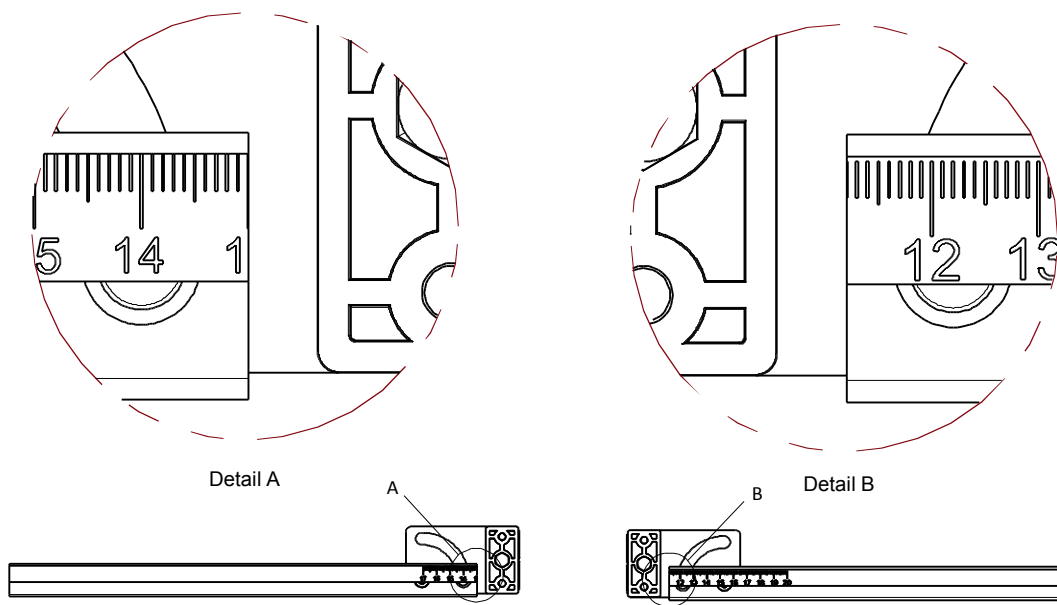




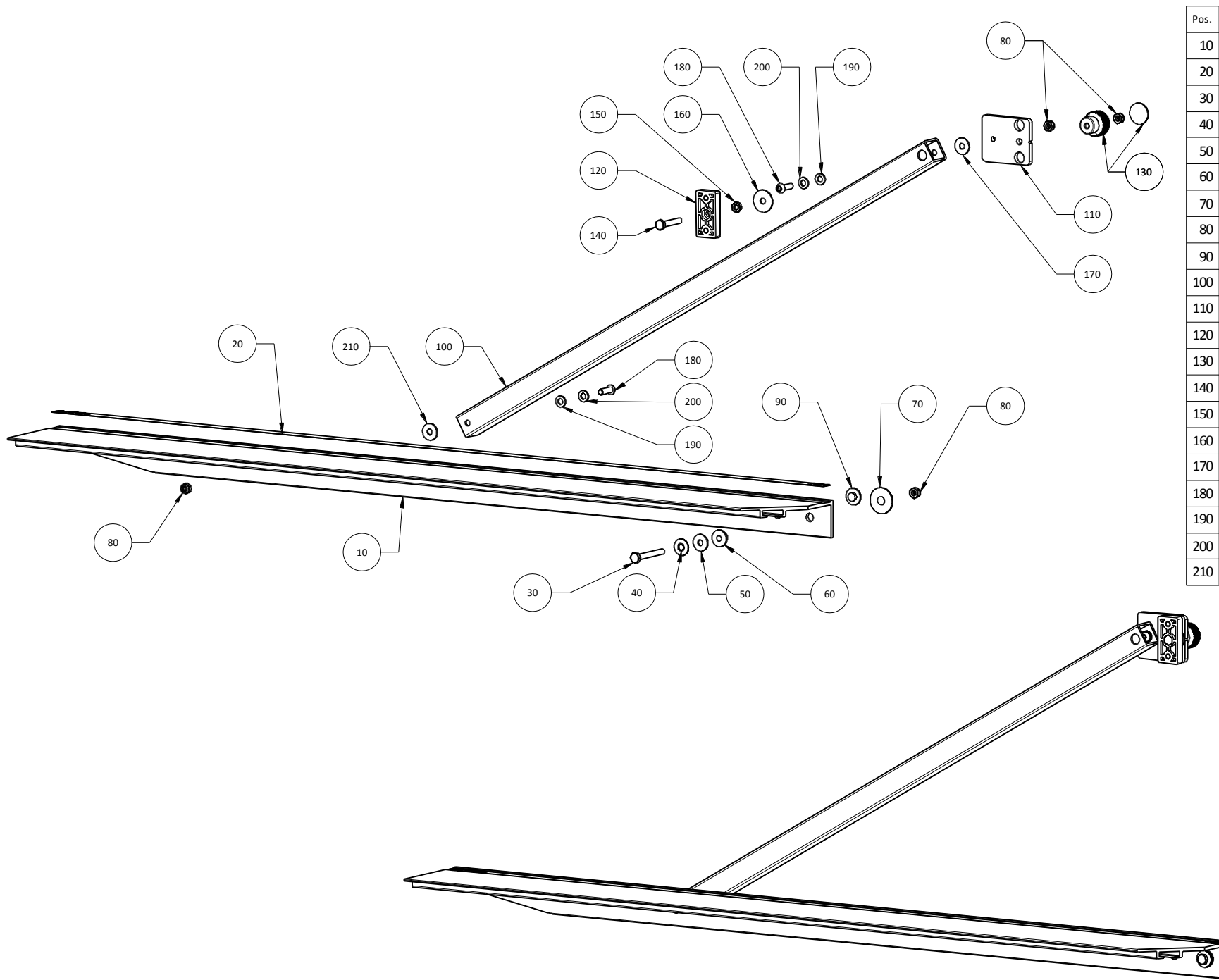
Pos.	Artikel Nr.	Benennung
10	1904750	Abstützbügel III mit Pb
20	1905157	Abstützcharnierwinkel IV
30	1903404	Scheibe 6.4/18x1, PA6 sw
40	1902665	Scheibe ½ stark 6.4/16x0.8
50	1902618	Sicherungsmutter M6
60	1903596	Innen 6-Kt. Schraube M6x12
70	1900369	Kugelgriff 34 mit Gewinde M6
80	1902539	Linse Schraube M6x16 Tx 30

	<b>Ersatzteile / Gerät</b>		<b>Abstützbügel IV kpl.</b>	
	1900L-30	1900MK-30	Datum	17.08.2018
 <a href="http://www.spewe.ch">www.spewe.ch</a>	1900ML-30	1900ML-30H	Index	<b>1905190</b>
 <a href="http://www.dosteba.de">www.dosteba.de</a>			Technische Änderungen vorbehalten	




Pos.	Artikel Nr.	Benennung
10	1905131	Halteplatte IIIa bearb.
20	1905181	Abstützung IIa Pb M6
30	1905067	Gleiter I mit Zapfen
40	1903405	Scheibe 6.4/24x1, PA6 sw
50	1903404	Scheibe 6.4/18x1, PA6 sw
60	1900070	Rändelrad ø 26 M6
70	1900365	Büchse ø 18x1.8/ø9x2.8 d6.2 schwarz
80	1902601	Sechskantschraube M6x35
90	1902540	Linsenschraube M6x20 Tx 30
100	1902682	Scheibe 6.4/12x1.6, PA 6.6 weiss
110	1902650	Scheibe 6.4_11x1.6
120	1902618	Sicherungsmutter M6
130	1902609	Sechskantmutter M6 ~0.5d
140	1902665	Scheibe ½ stark 6.4/16x0.8
150	1903981	Folien-Skala 0-50cm x12mm
160	1900476	Folien-Skala 50-0cm x12mm

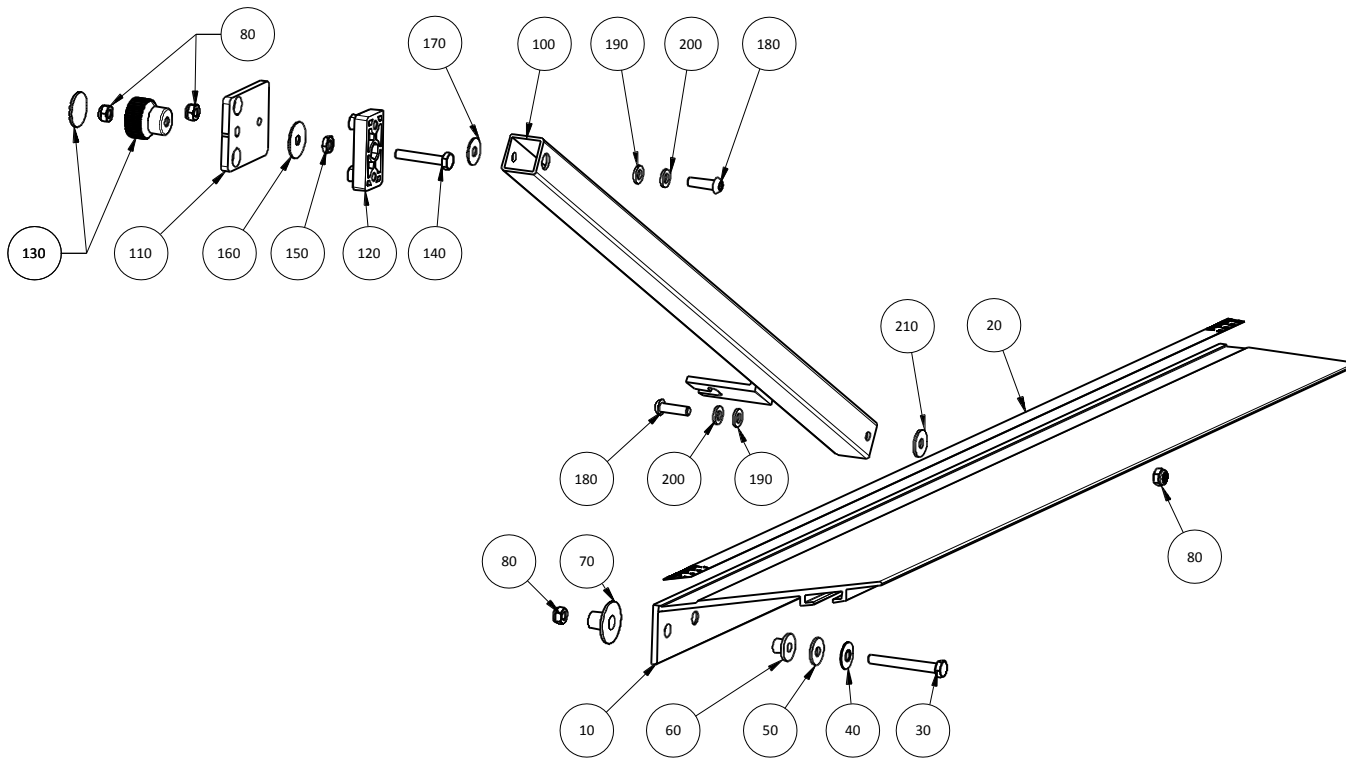


	<b>Ersatzteile / Gerät</b>		<b>Abstützung IIa kpl.</b>	
	1900ML-30	1900ML-30H	<b>Abstützung IIb kpl.</b>	
	<a href="http://www.spewe.ch">www.spewe.ch</a>	1900MXL-30	1900MK-30	Datum 26.02.2019
	<a href="http://www.dosteba.de">www.dosteba.de</a>			Technische Änderungen vorbehalten
				Index <b>1905197</b> <b>1905457</b>

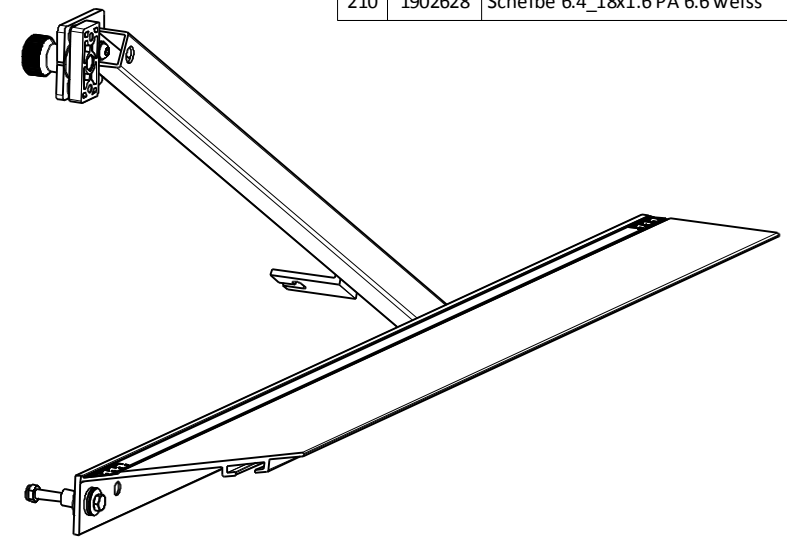





Pos.	Artikel Nr.	Benennung
10	1904684	Auflageschiene XIIIa bearb.
20	1903218	Folien-Skala 100-0cm x12mm
30	1902604	Sechskantschraube M6x50
40	1902643	Tellerfeder 6.2/18 H 1.2 s 0.6
50	1902625	Scheibe 6.4/18x1.6
60	1900524	Büchse 18-10 Holzbreit
70	1901599	Gleitscheibe mit Bund
80	1902618	Sicherungsmutter M6
90	1903382	Büchse sw ø18x1.8/ø9x2.8
100	1904736	Auflagenstütze IIa bearb.
110	1905132	Halteplatte IIa bearb.
120	1905067	Gleiter I mit Zapfen
130	1900070	Rändelrad ø 26 M6 sw/gr
140	1902601	Sechskantschraube M6x35
150	1902609	Sechskantmutter M6 ~0.5d
160	1903405	Scheibe 6.4/24x1, PA6 sw
170	1903404	Scheibe 6.4/18x1, PA6 sw
180	1902540	Linsenschraube M6x20 Tx 30
190	1902682	Scheibe 6.4/12x1.6, PA 6.6 weiss
200	1902666	Scheibe 6.4/12x1.6
210	1902628	Scheibe 6.4_18x1.6 PA 6.6 weiss

	<b>Ersatzteile / Gerät</b>		<b>Auflageschiene XIIIe kpl.</b>	
	1900L-30	1900ML-30	Datum	Index
 <a href="http://www.spewe.ch">www.spewe.ch</a>	1900ML-30H	1900MXL-30	<b>1905202</b>	
 <a href="http://www.dosteba.de">www.dosteba.de</a>				



Pos.	Artikel Nr.	Benennung
10	1904685	Auflageschiene XIIIb bearb.
20	1900475	Folien-Skala 0 - 100
30	1902604	Sechskantschraube M6x50
40	1902643	Tellerfeder 6.2/18 H 1.2 s 0.6
50	1902625	Scheibe 6.4/18x1.6
60	1900524	Büchse 18-10 Holzbrett
70	1901599	Gleitscheibe mit Bund
80	1902618	Sicherungsmutter M6
90	1903382	Büchse sw $\varnothing 18 \times 1.8 / \varnothing 9 \times 2.8$
100	1904670	Auflagenstütze II genietet
110	1905132	Halteplatte IIa bearb.
120	1905067	Gleiter I mit Zapfen
130	1900070	Rändelrad ohne Deckel Kipp 060292-206
140	1902601	Sechskantschraube M6x35
150	1902609	Sechskantmutter M6 ~0.5d
160	1903405	Scheibe 6.4/24x1, PA6 sw
170	1903404	Scheibe 6.4/18x1, PA6 sw
180	1902540	Linsenschraube M6x20 Tx 30
190	1902682	Scheibe 6.4/12x1.6, PA 6.6 weiss
200	1902666	Scheibe 6.4/12x1.6
210	1902628	Scheibe 6.4_18x1.6 PA 6.6 weiss



	<b>Ersatzteile / Gerät</b>		<b>Auflageschiene XIIIdd kpl.</b>	
	1900ML-30	1900MK-30	Datum	22.02.2019
 <a href="http://www.spewe.ch">www.spewe.ch</a>	1900MXL-30	Index	<b>1905442</b>	
 <a href="http://www.dosteba.de">www.dosteba.de</a>		Technische Änderungen vorbehalten		