

1900M-24

Ersatzteilliste



Schweiz | Suisse
Svizzera | Switzerland

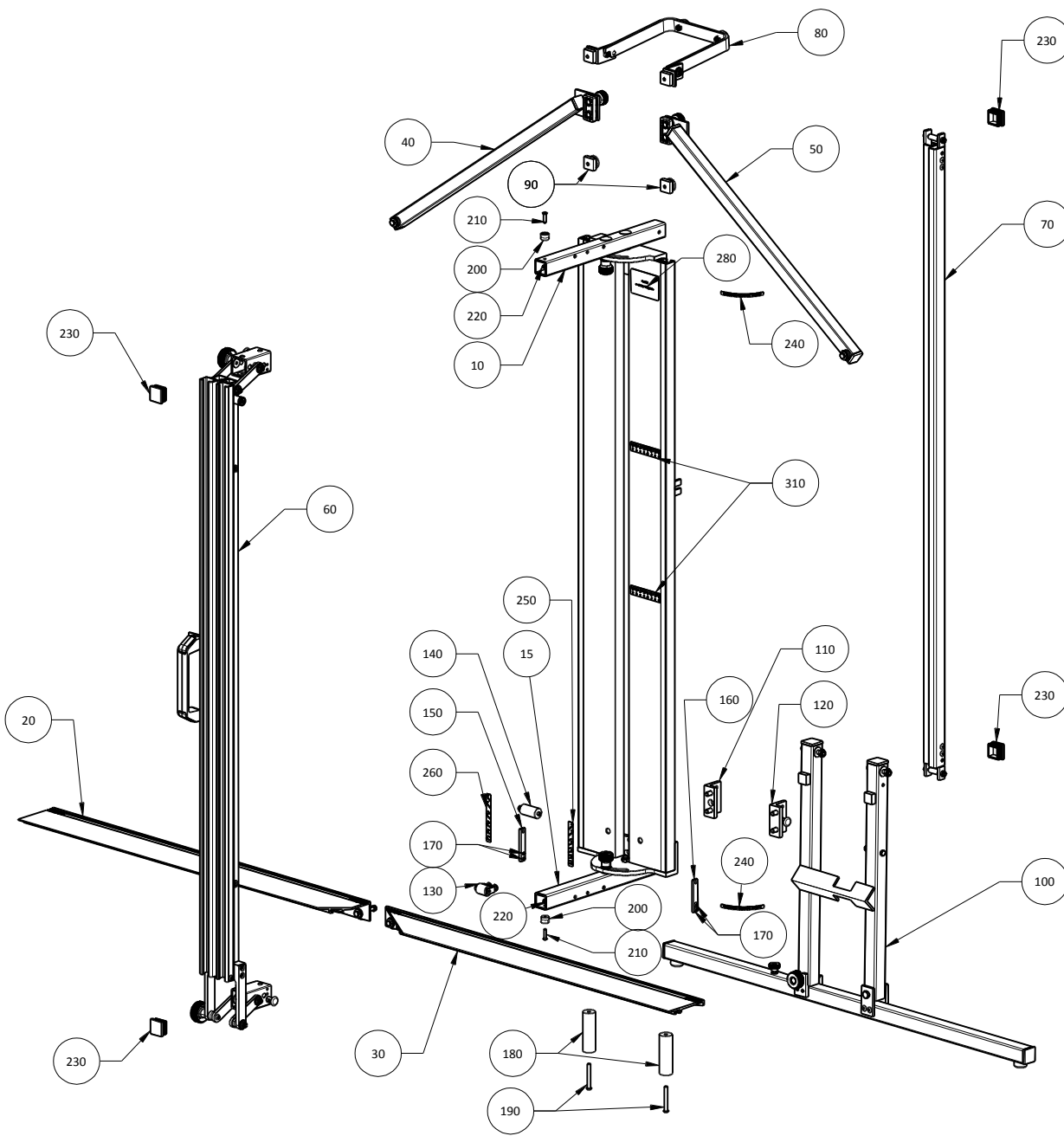
Spewe AG
Hauptstrasse 332
CH-5326 Schwaderloch
Fon +41 56 203 03 30
info@spewe.ch



Europäische Union | Union européenne
Unione europea | European Union

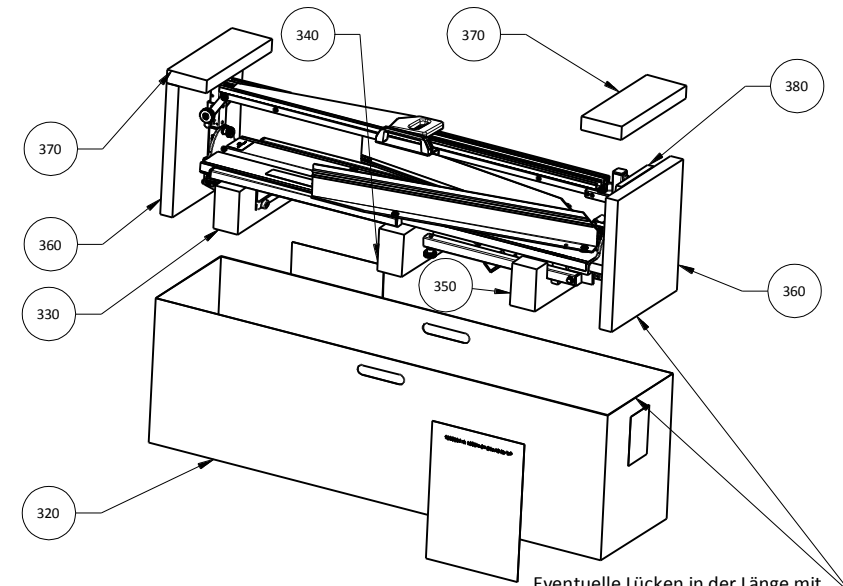
Dosteba GmbH
Aspenhaustraße 6
D-72770 Reutlingen
Fon +49 7121 30177 10
dosteba@dosteba.de





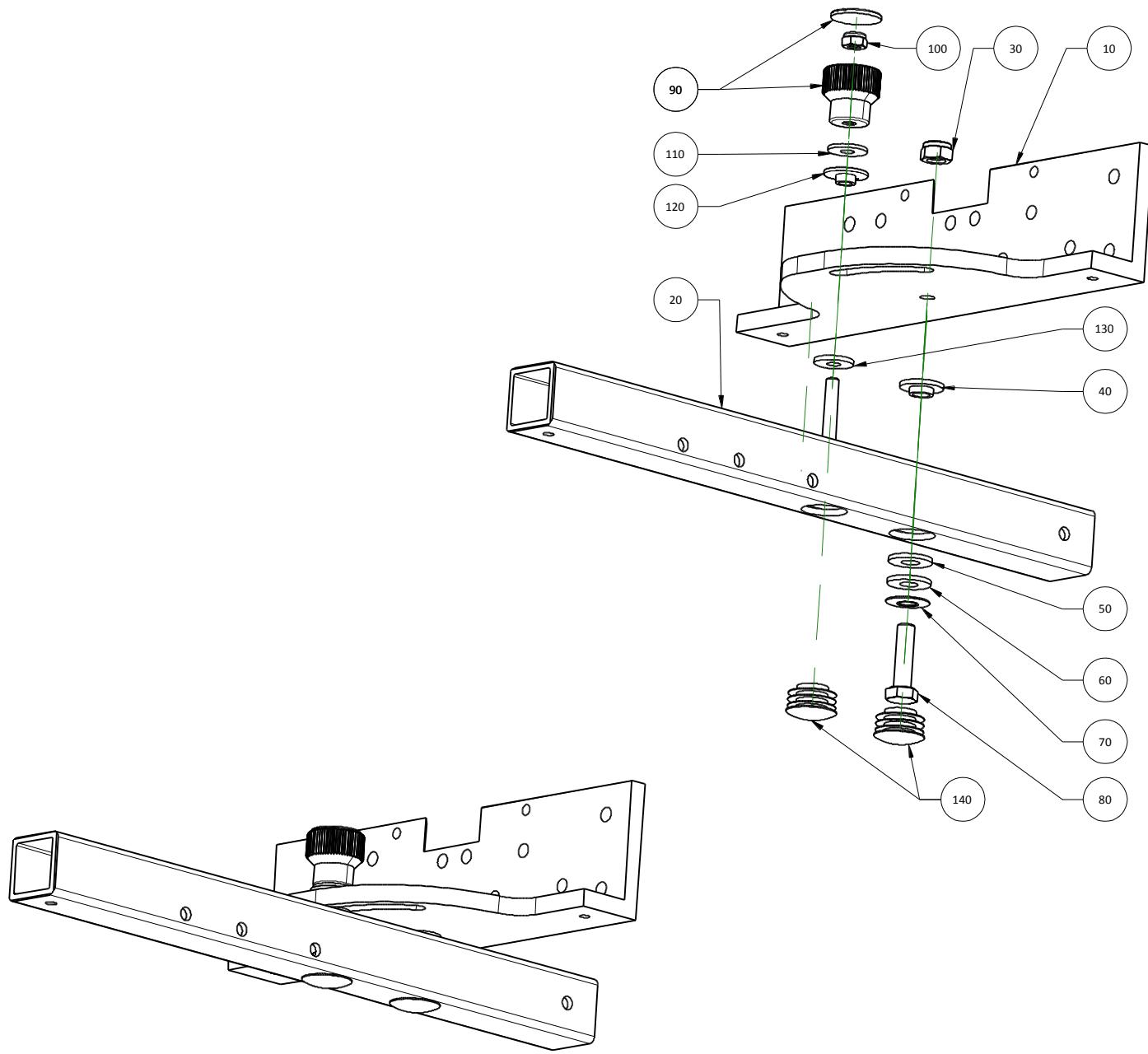
Pos.	Artikel Nr.	Benennung
10	1903542	Scharnierwinkel V kompl.
15	1903572	Scharnierwinkel VI kompl.
20	1904918	Auflageschiene XIVa kpl.
30	1904919	Auflageschiene XIVb kpl.
40	1903607	Auflagenstütze Ia kompl.
50	1903608	Auflagenstütze Ib kompl.
60	1903603	Sägeblattführung II mit Schlitten
70	1903345	Sägeblattführung I kompl.
80	1903598	Abstützbügel I kompl.
90	1903609	Anschlagscheibe I kompl.
100	1903532	Fuss I klappbar kompl.
110	1903615	Scharnierwinkel Fuss I kompl.
120	1903617	Scharnierwinkel Fuss II kompl.
130	1903568	Klingenschutz I kompl. ET
140	1903567	Klingenschutzrolle II kompl.
150	1903570	Klingenschutzhalter Ia
160	1903571	Klingenschutzhalter Ib
170	1902525	Linsenschraube M5x8 Tx 25
180	1903618	Schutzpuffer ø25x80

Pos.	Artikel Nr.	Benennung
190	1902545	Linsenschraube M6x50 Tx 30
200	1901420	Schutzpuffer rund ø 16/5x11
210	1902560	Senkschraube M5x20 Tx 25
220	1902617	Sicherungsmutter M5
230	1902204	Deckel 30x30, Schwarz
240	1903610	K: Gradskala I, 0 - 45°/5°
250	1903613	K: Gradskala II 0 - 45°/5°
260	1903614	K: Gradskala III 0 - 45°/5°
270	1903641	K: 1900M-24 Gerät
280	1903628	K: 1900M-24 ws/sw, Piktogramme
300	1904081	K: Spannereich 1, 2,3
310	1904141	Skala 1.5-9cm x18mm, tt/ws
320	1905619	VP 1900MK-30
330	1903630	PE-Schaum I 1900M-24
340	1903631	PE-Schaum II 1900M-24
350	1903632	PE-Schaum III 1900M-24
360	1903633	PE-Schaum 400x370x40
370	1903635	PE-Schaum 370x130x40
380	1903636	PE-Schaum 400x181x20






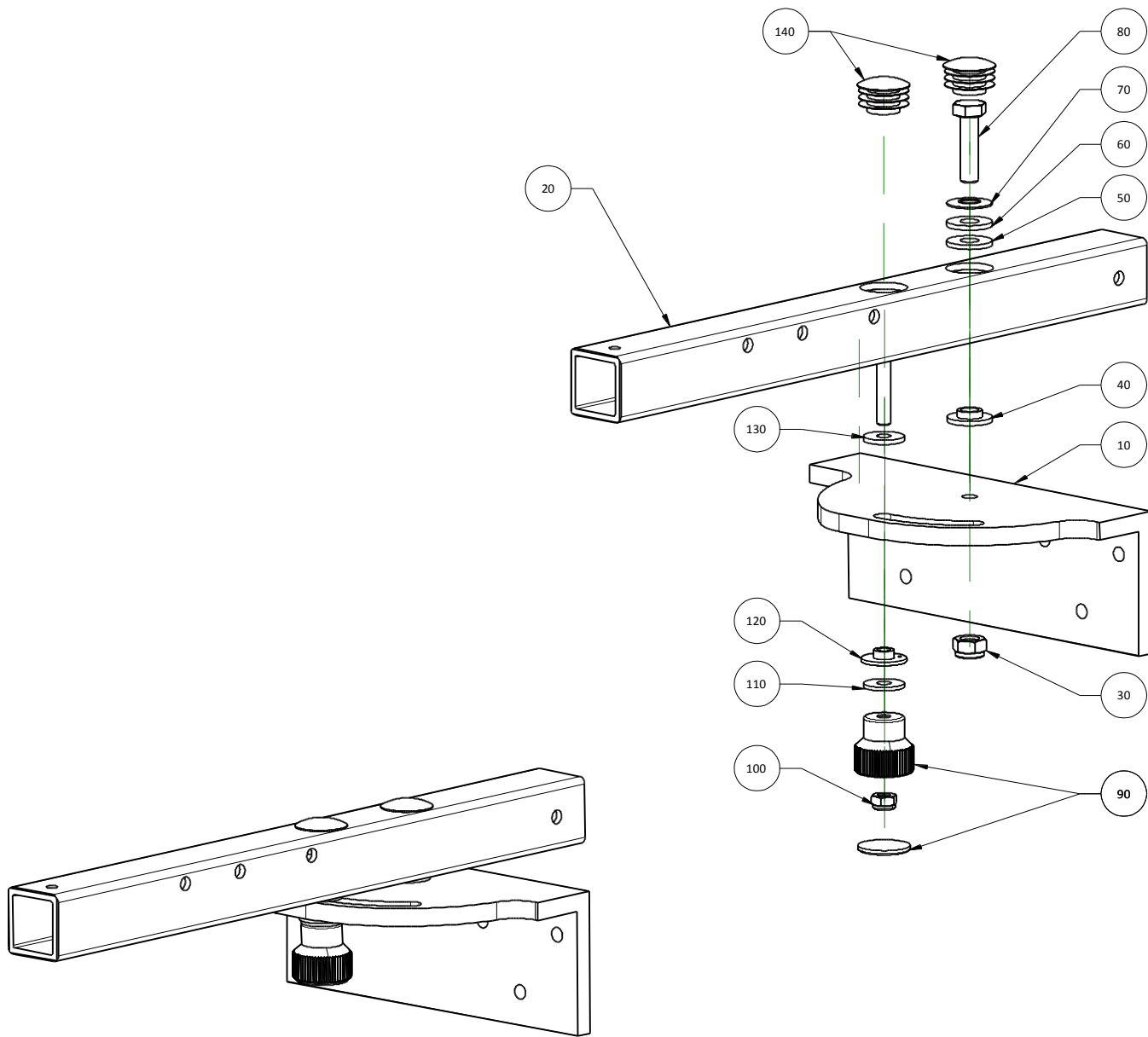
Eventuelle Lücken in der Länge mit geeignetem Material ausgleichen!

		Ersatzteile / Gerät 1900M-24		SPEWE 1900M-24 bl SPEWE 1900M-24 ws, Neutral	
	www.spewe.ch			Datum	26.09.2019
	www.dosteba.de			Index	1000162, 1000185, 1000187 1000193, 1000227, 1000255
				<small>Technische Änderungen vorbehalten</small>	






Pos.	Artikel Nr.	Benennung
10	1903348	Scharnierwinkel VI bearbeitet
20	1903541	Trägerholmen I mit PB M6
30	1903528	Sicherungsmutter M8
40	1903397	Isolierhülse ø8.1/11/20x2 L=5, PA6 sw
50	1903406	Scheibe 8.4/20x2, PA6 sw
60	1903544	Scheibe 8.4_20x2 stark
70	1903545	Tellerfeder 8.2/20 h1.3 s 0.6
80	1903543	Sechskantschraube M8x30
90	1900070	Rändelrad ø 26 M6
100	1902618	Sicherungsmutter M6
110	1902625	Scheibe 6.4/18x1.6
120	1900287	Büchse 20x1.6_9x3.6
130	1903403	Scheibe 6.4/18x2, PA6 sw
140	1903154	Lamellenstopfen sw ø 23,11.5, 0.8-3.0

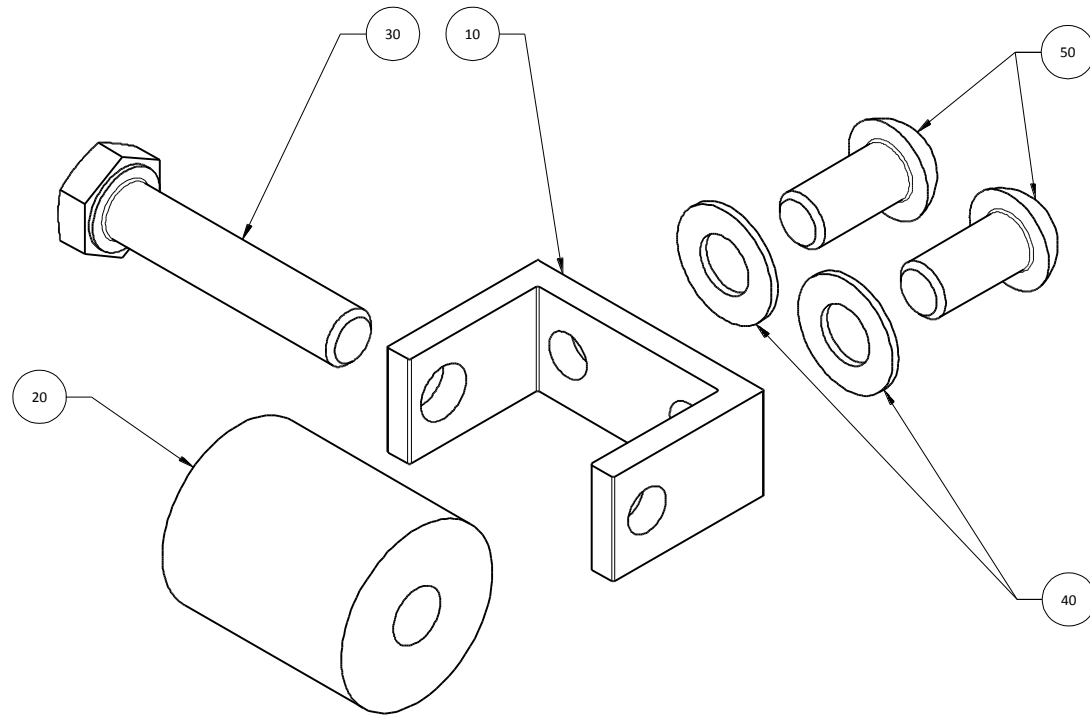
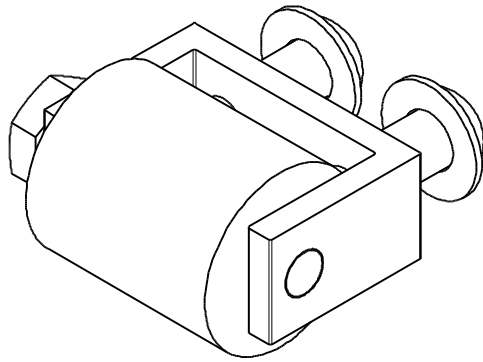
	Ersatzteile / Gerät		Scharnierwinkel VI kompl.	
	1900M-24		Datum	18.02.2019
	www.spewe.ch		Index	1903572
	www.dosteba.de		Technische Änderungen vorbehalten	



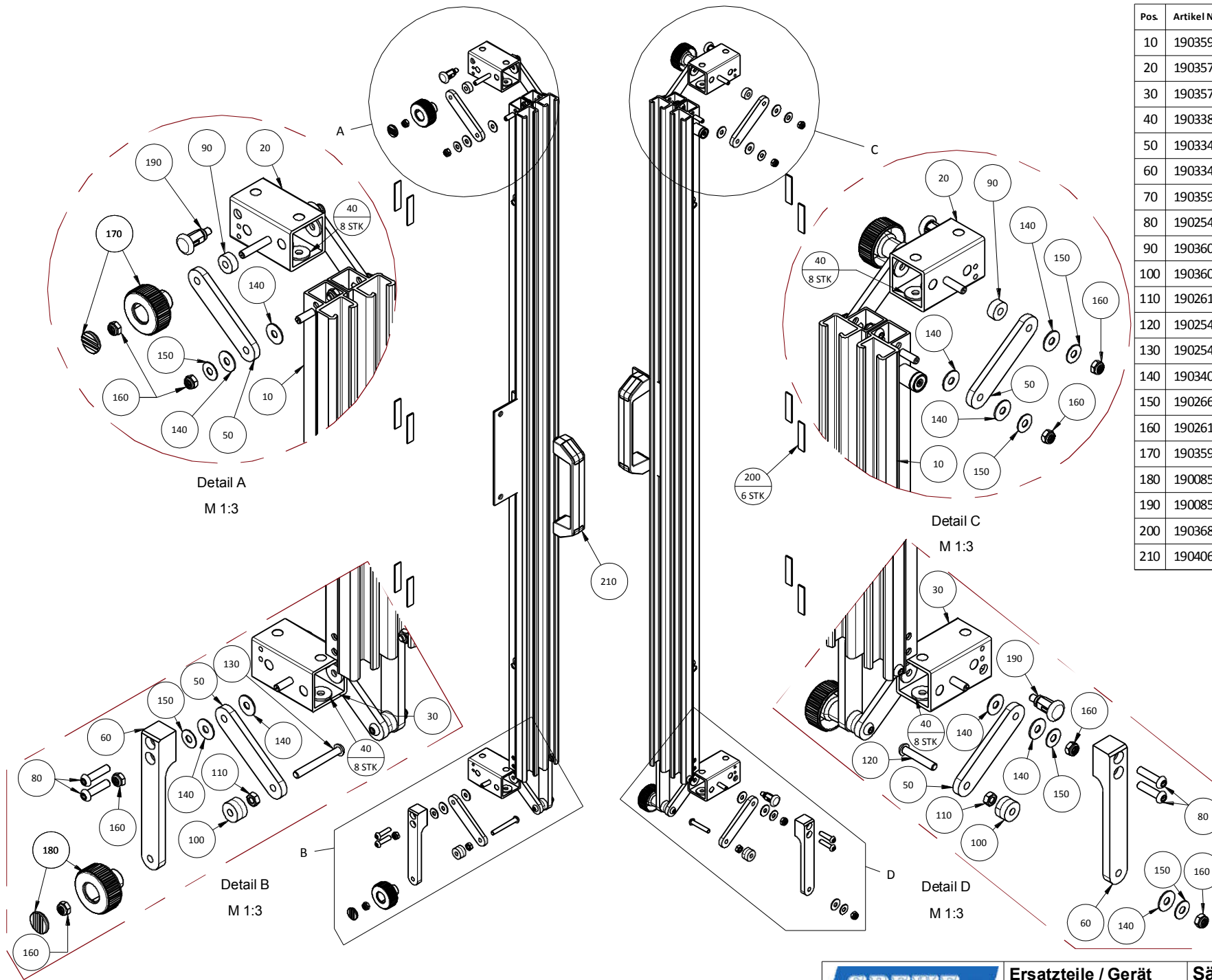
Pos.	Artikel Nr.	Benennung
10	1903347	Scharnierwinkel V bearbeitet
20	1903541	Trägerholmen I mit PB M6
30	1903528	Sicherungsmutter M8
40	1903397	Isolierhülse ø8.1/11/20x2 L=5, PA6 sw
50	1903406	Scheibe 8.4/20x2, PA6 sw
60	1903544	Scheibe 8.4_20x2 stark
70	1903545	Tellerfeder 8.2/20 h1.3 s 0.6
80	1903543	Sechskantschraube M8x30
90	1900070	Rändelrad ø 26 M6
100	1902618	Sicherungsmutter M6
110	1902625	Scheibe 6.4/18x1.6
120	1900287	Büchse 20x1.6_9x3.6
130	1903403	Scheibe 6.4/18x2, PA6 sw
140	1903154	Lamellenstopfen sw ø 23,11.5, 0.8-3.0

	Ersatzteile / Gerät		Scharnierwinkel V kompl.	
	1900M-24			
	www.spewe.ch		Datum	18.02.2019
	www.dosteba.de		Index	
			Technische Änderungen vorbehalten	
				1903542

Pos.	Artikel Nr.	Benennung
10	1903563	Klingenschutzlagerung I
20	1903564	Klingenschutzrolle I
30	1902600	Sechskantschraube M6x30
40	15994194	Scheibe ½ stark 6.4/12.5x0.8
50	1902537	Linse schraube M6x12 Tx 30



	Ersatzteile / Gerät		Klingenschutz I kompl. ET	
	1900M-24		Datum	19.02.2019
	www.spewe.ch		Index	1903568
	www.dosteba.de		Technische Änderungen vorbehalten	



Detail A
M 1:3

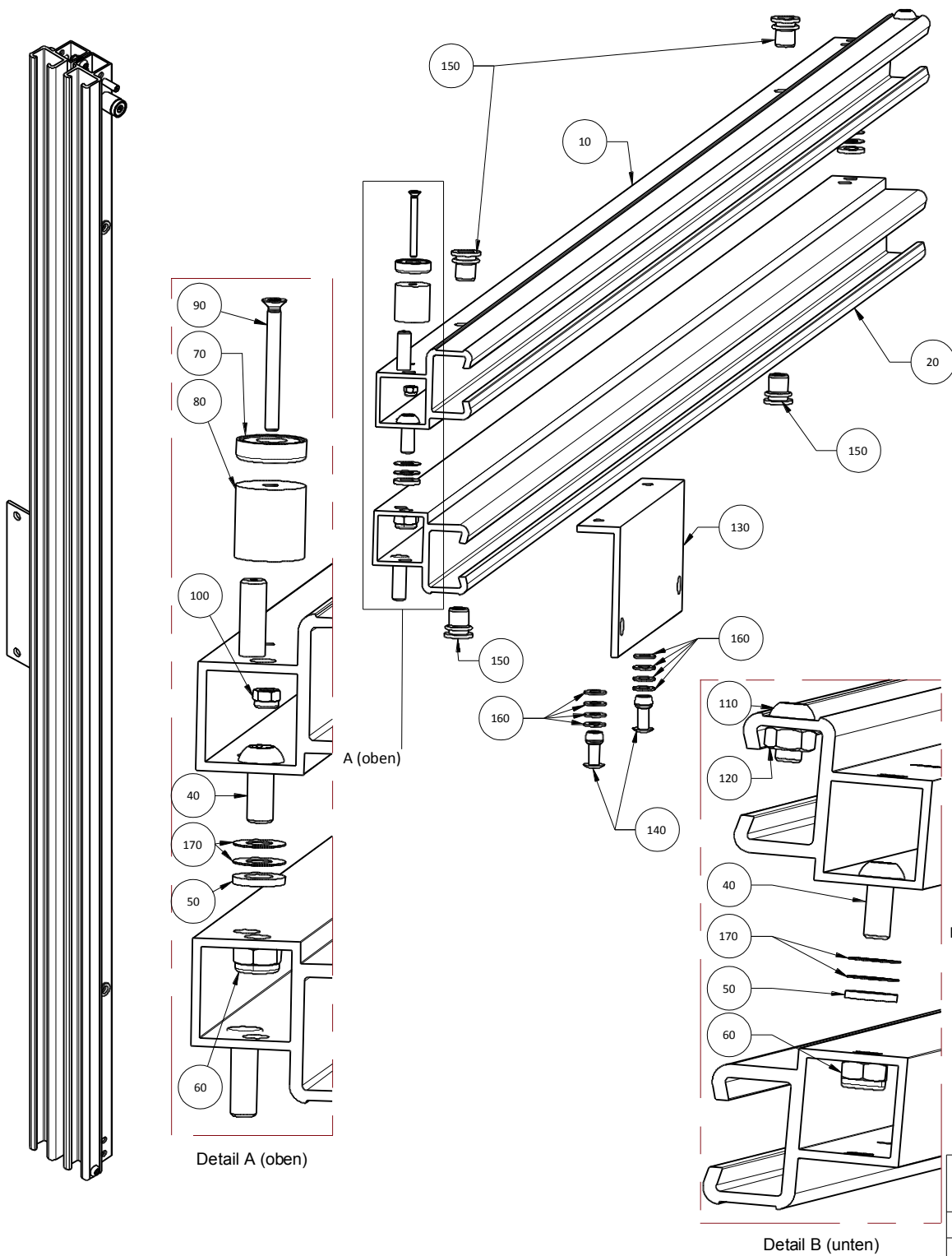
Detail B
M 1:3

Detail C
M 1:3

Detail D
M 1:3

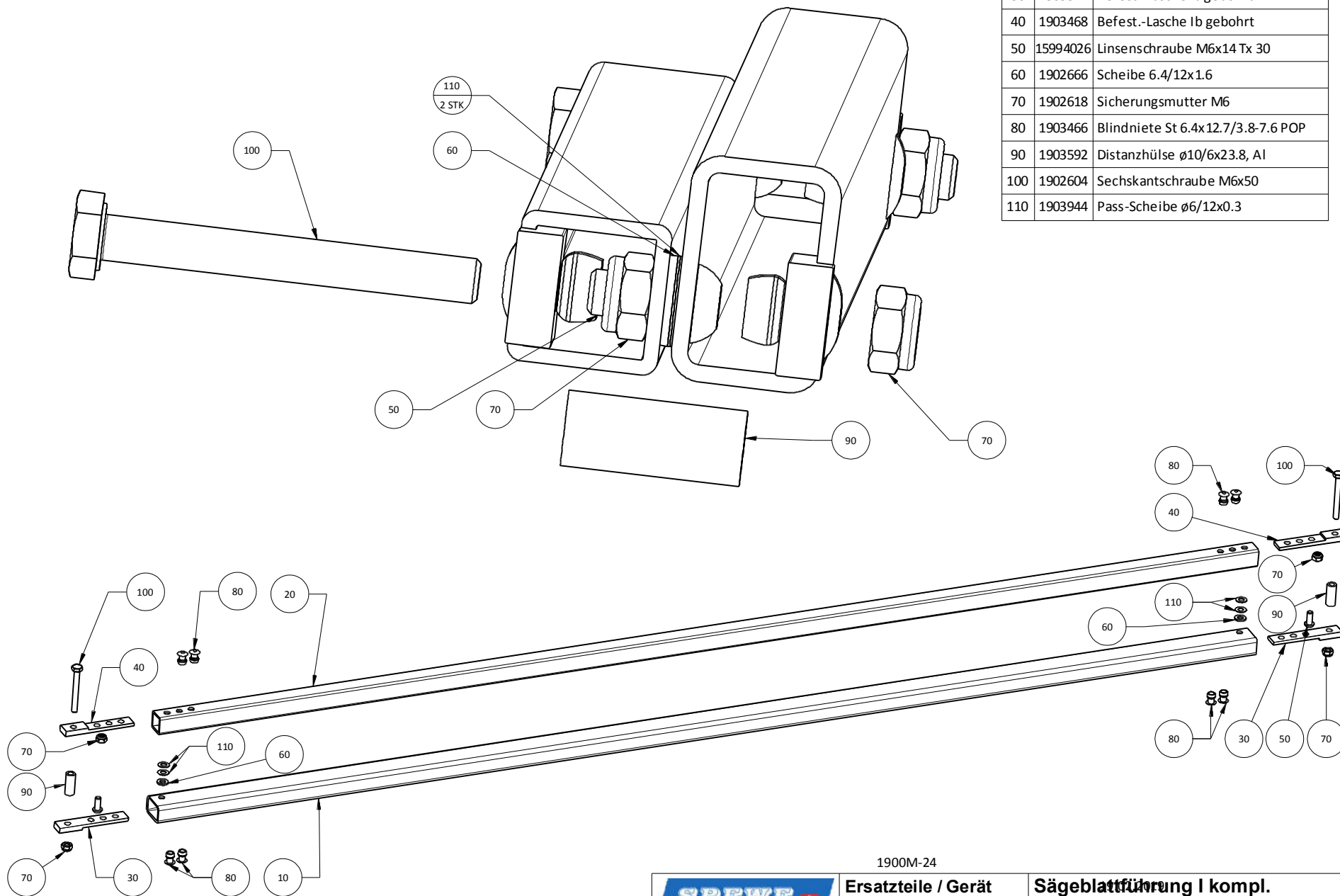
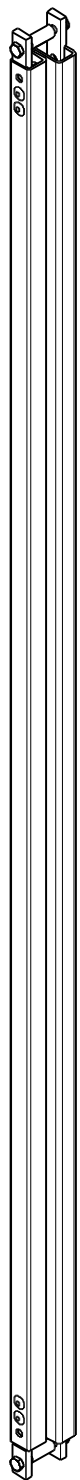
Pos.	Artikel Nr.	Benennung
10	1903599	Sägeblatfführung II kompl.
20	1903575	Schlitten Ia mit PB M6
30	1903576	Schlitten Ib mit PB M6
40	1903382	Büchse sw $\phi 18 \times 1.8 / \phi 9 \times 2.8$
50	1903341	Gelenkstück I
60	1903342	Verlängerung I Sägeblatfführung
70	1903591	Gewindplatte I 2xM6 bearbeitet
80	1902541	Linsenschraube M6x25 Tx 30
90	1903601	Distanzhülse $\phi 16 / 6.2 \times 6.8$, POM sw
100	1903602	Büchse Schamierlappen Nacharb. L=10.8
110	1902612	Sechskantmutter M6 ~0.8d
120	1902543	Linsenschraube M6x35 Tx 30
130	1902545	Linsenschraube M6x50 Tx 30
140	1903404	Scheibe 6.4/18x1, PA6 sw
150	1902665	Scheibe 1/2 stark 6.4/16x0.8
160	1902618	Sicherungsmutter M6
170	1903595	Rändelrad $\phi 40$ M6 Nacharbeit
180	1900859	Rändelrad $\phi 40$ M6
190	1900857	Zugschnäpper ZS10x1-K
200	1903687	Klettband I 12.5x50 abgelängt
210	1904065	Griff I kpl.

	Ersatzteile / Gerät	Sägeblatfführung II mit Schlitten	
	1900M-24	Datum	18.02.2019
	www.spewe.ch	Index	1903603
	www.dosteba.de	Technische Änderungen vorbehalten	





Pos.	Artikel Nr.	Benennung
10	1903510	Sägeblatfführung IIa bearbeitet
20	1903511	Sägeblatfführung IIb bearbeitet
30	1902586	Einpressgewindebolzen M6x20
40	1902538	Linsenschraube M6x14 Tx 30
50	1902666	Scheibe 6.4/12x1.6
60	1902618	Sicherungsmutter M6
70	1903523	Topfmagnet ø16x4.5
80	1903600	Distanzhülse ø16/3.5x16.5, POM sw
90	1903526	Senkschraube M3x30 Kreuz Form Z
100	1903525	Sicherungsmutter M3
110	1902536	Linsenschraube M6x10 Tx 30
120	1902612	Sechskantmutter M6 ~0.8d
130	1904064	Winkel für Griff I
140	1902690	Blindniete 4.8x18.3/7.9-12.7 POP
150	1902646	Blindnietmutter M6 offen
160	1902678	Scheibe 5/10x0.8
170	1903944	Pass-Scheibe ø6/12x0.3

	Ersatzteile / Gerät		Sägeblatfführung II kompl.	
	1900M-24		Datum	19.02.2019
	www.spewe.ch		Index	1903599
	www.dosteba.de		Technische Änderungen vorbehalten	

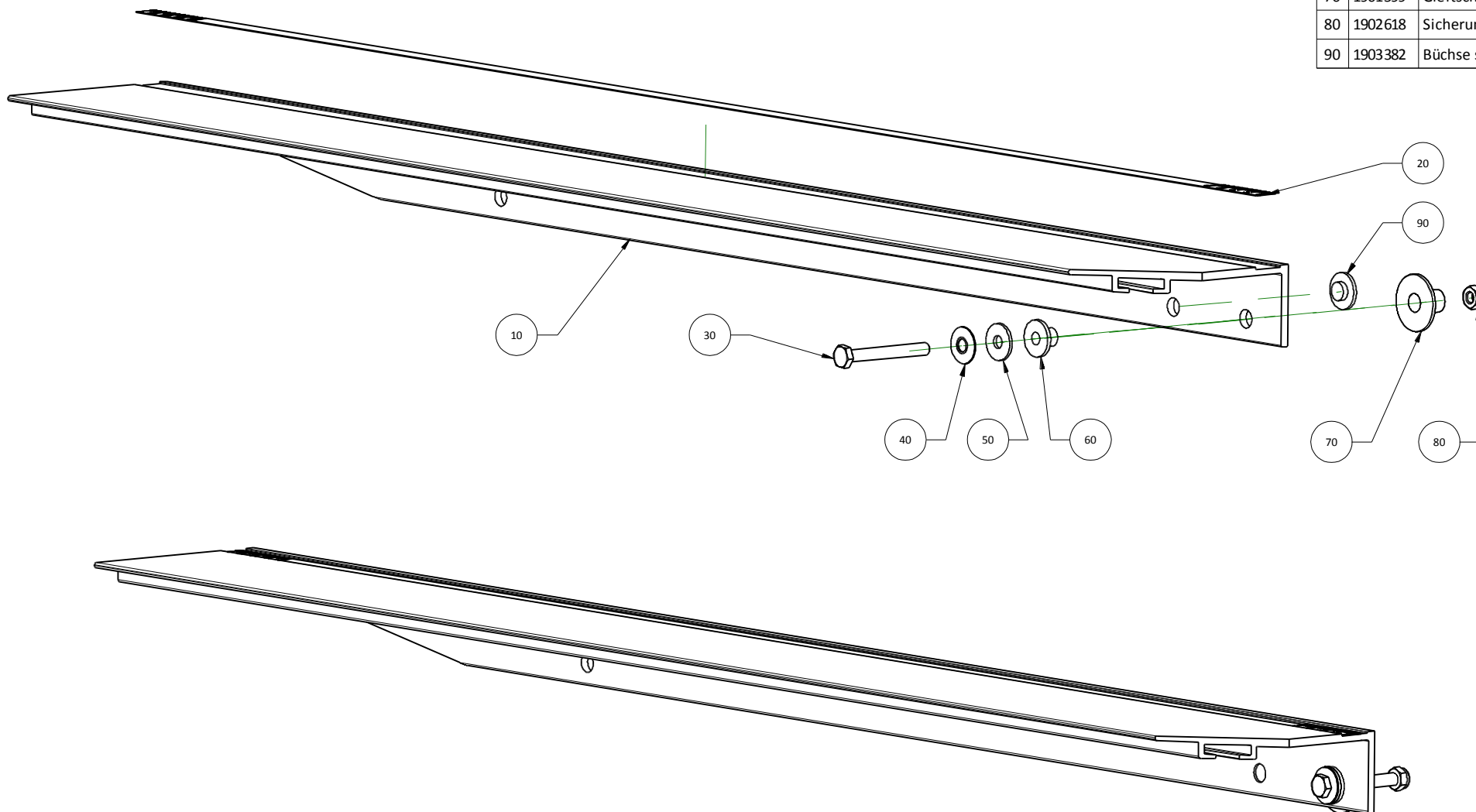





Pos.	Artikel Nr.	Benennung
10	1903464	Sägeblattführung Ia bearb.
20	1903465	Sägeblattführung Ib bearb.
30	1903344	Befest.-Lasche Ia gebohrt
40	1903468	Befest.-Lasche Ib gebohrt
50	15994026	Linsenschraube M6x14 Tx 30
60	1902666	Scheibe 6.4/12x1.6
70	1902618	Sicherungsmutter M6
80	1903466	Blindniete St 6.4x12.7/3.8-7.6 POP
90	1903592	Distanzhülse ø10/6x23.8, Al
100	1902604	Sechskantschraube M6x50
110	1903944	Pass-Scheibe ø6/12x0.3

1900M-24

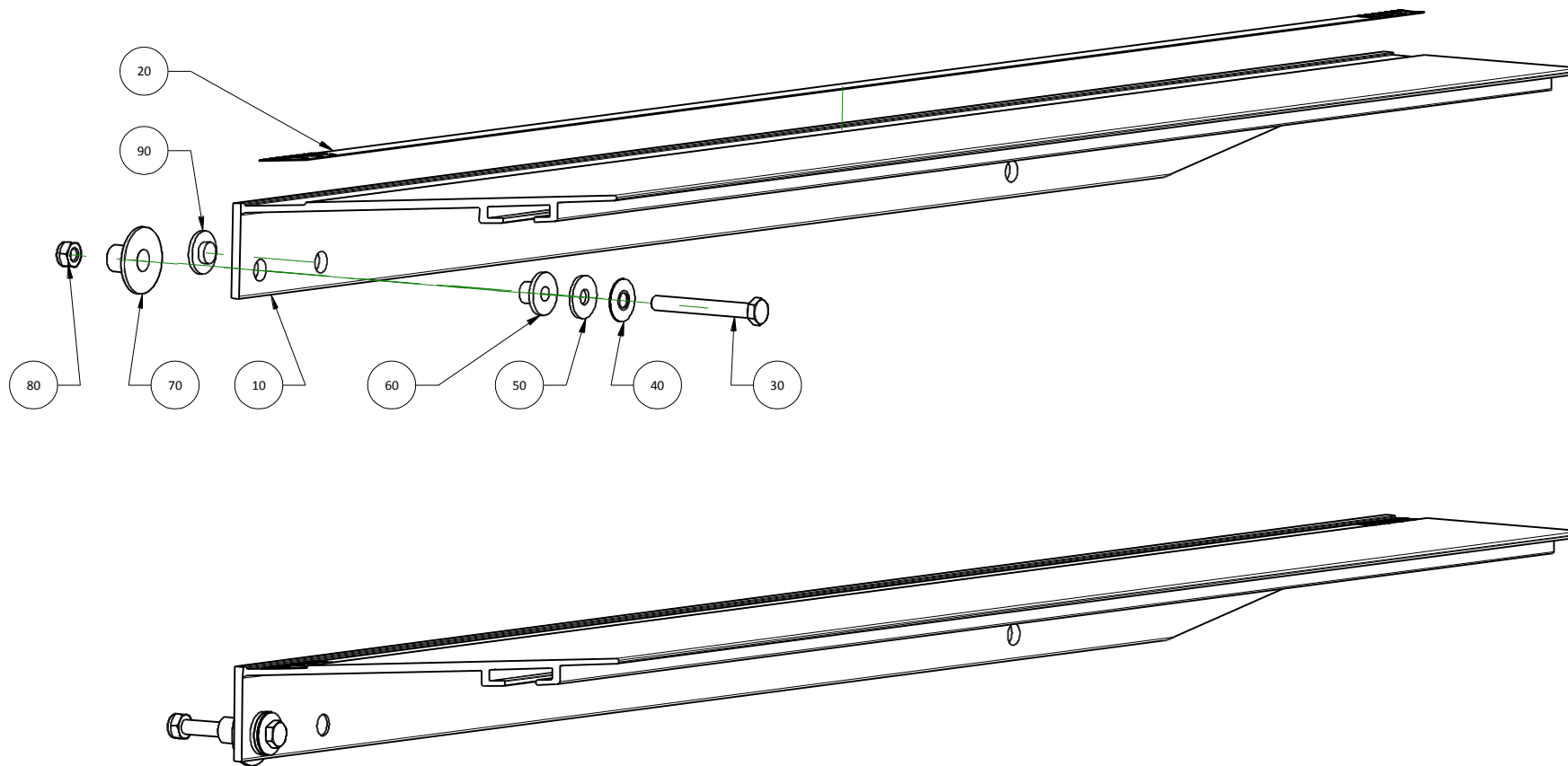
		Ersatzteile / Gerät		Sägeblattführung I kompl.		
		1900M-30		Datum	19.02.2019	Index
		www.dosteba.de		Technische Änderungen vorbehalten		1903345




Pos.	Artikel Nr.	Benennung
10	1904915	Auflageschiene XIVa bearb.
20	1903218	Folien-Skala 100-0cm x12mm
30	1902604	Sechskantschraube M6x50
40	1902643	Tellerfeder 6.2/18 H 1.2 s 0.6
50	1902625	Scheibe 6.4/18x1.6
60	1900524	Büchse 18-10 Holzbrett
70	1901599	Gleitscheibe mit Bund
80	1902618	Sicherungsmutter M6
90	1903382	Büchse sw ø18x1.8/ø9x2.8



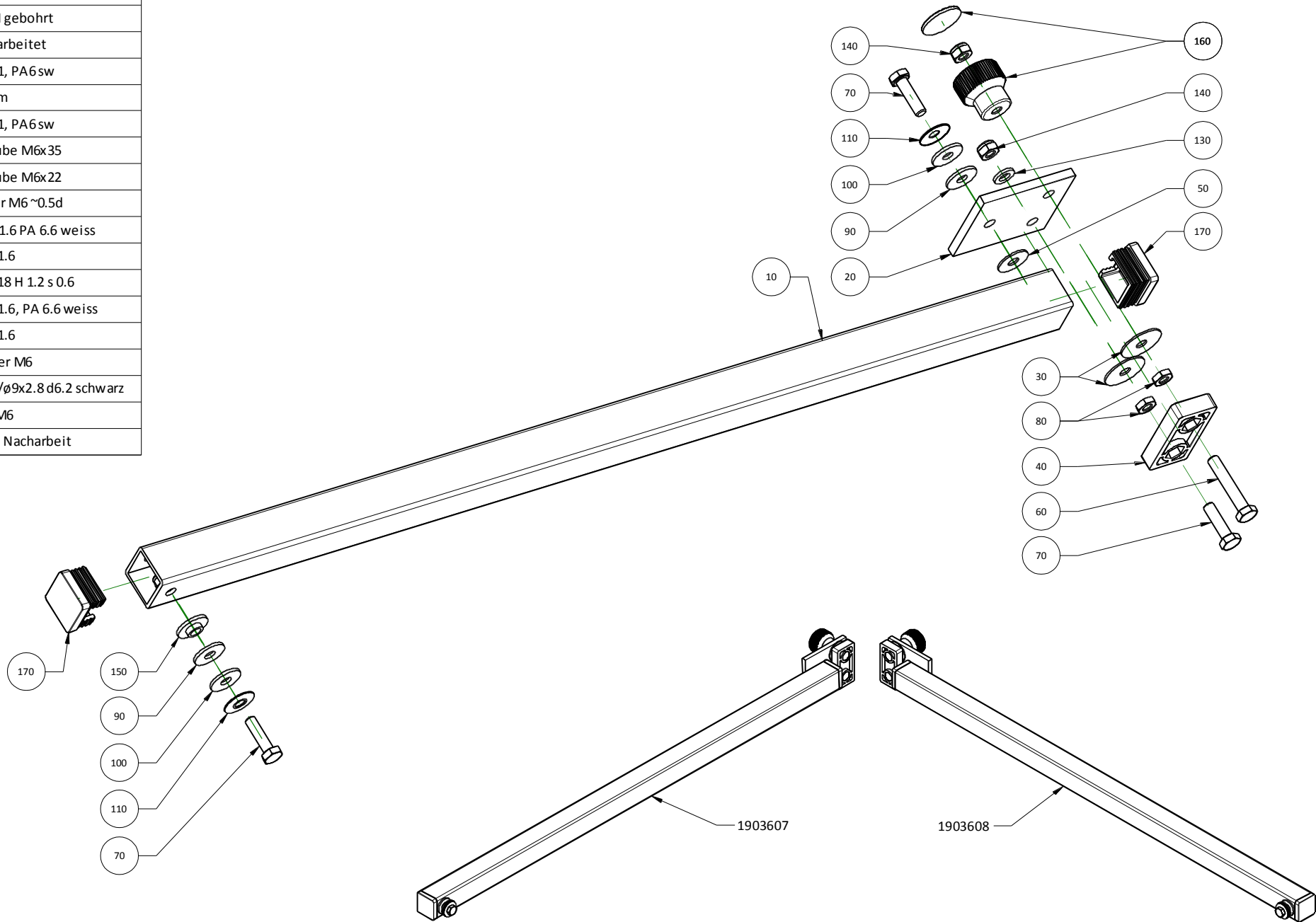
	Ersatzteile / Gerät		Auflageschiene XIVa kpl.	
	1900M-24		Datum	Index
 www.spewe.ch		18.02.2019		1904918
 www.dosteba.de		Technische Änderungen vorbehalten		



Pos.	Artikel Nr.	Benennung
10	1904916	Auflageschiene XIVb bearb.
20	1900475	Folien-Skala 0- 100
30	1902604	Sechskantschraube M6x50
40	1902643	Tellerfeder 6.2/18 H 1.2 s 0.6
50	1902625	Scheibe 6.4/18x1.6
60	1900524	Büchse 18-10 Holzbrett
70	1901599	Gleitscheibe mit Bund
80	1902618	Sicherungsmutter M6
90	1903382	Büchse sw $\varnothing 18 \times 1.8 / \varnothing 9 \times 2.8$

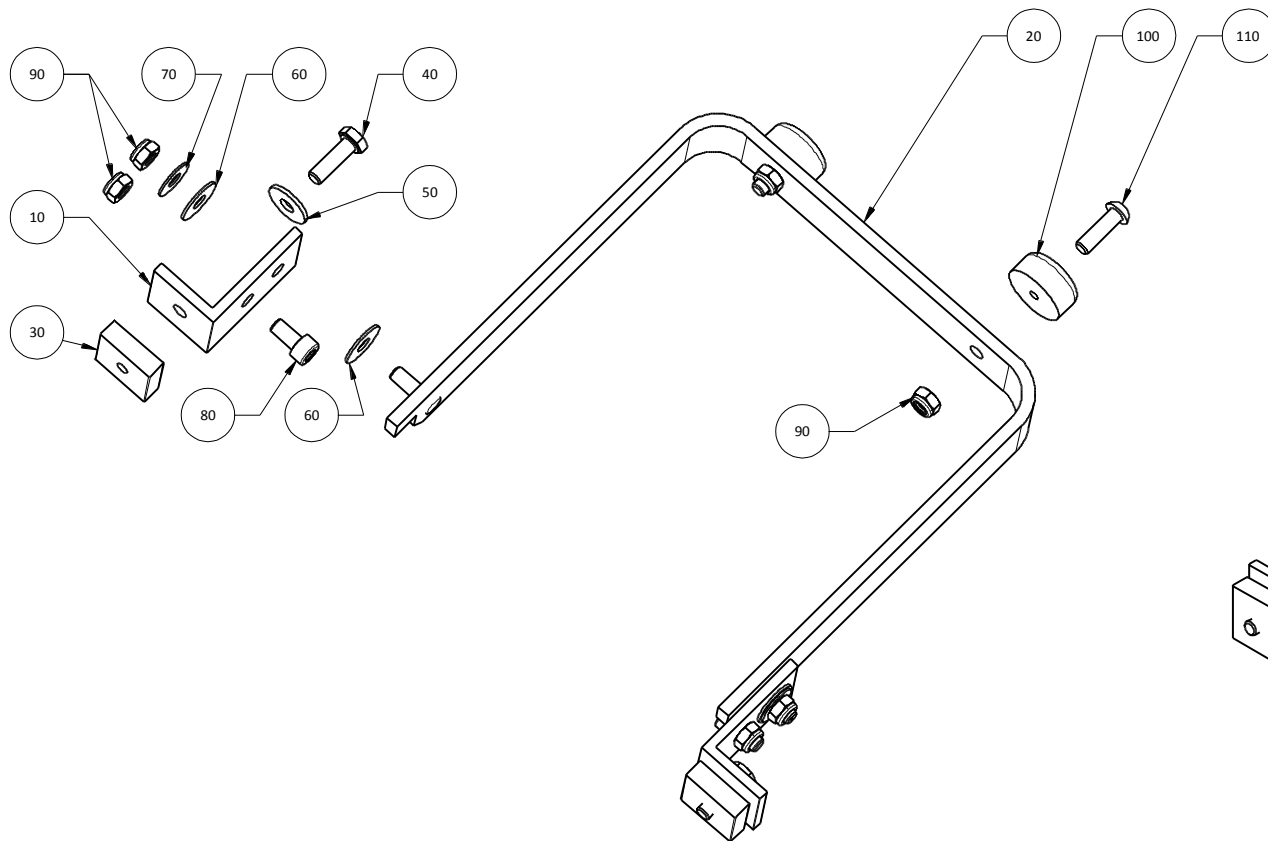


	Ersatzteile / Gerät		Auflageschiene XIVb kpl.	
	1900M-24		Datum	18.02.2019
	www.spewe.ch		Index	1904919
	www.dosteba.de		Technische Änderungen vorbehalten	

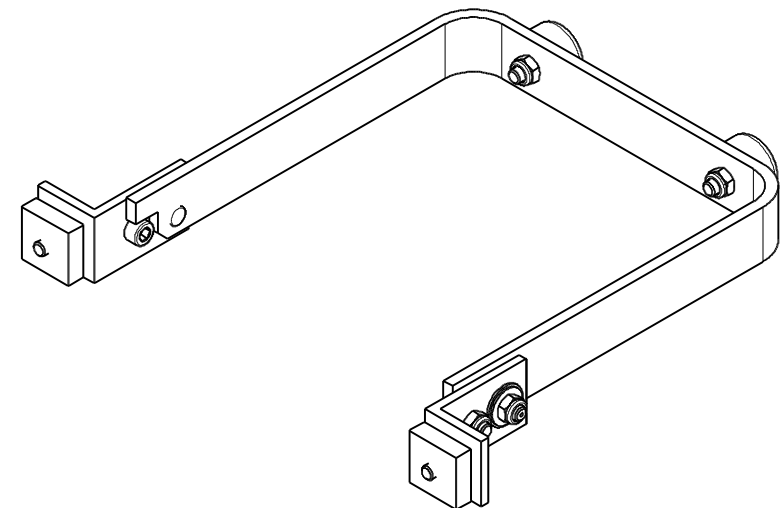
Pos.	Artikel Nr.	Benennung
10	1903577	Auflagenstütze I gebohrt
20	1903583	Halteplatte I bearbeitet
30	1903405	Scheibe 6.4/24x1, PA6 sw
40	1901467	Gleiter 50x25 mm
50	1903404	Scheibe 6.4/18x1, PA6 sw
60	1902601	Sechskantschraube M6x35
70	1903604	Sechskantschraube M6x22
80	1902609	Sechskantmutter M6 ~0.5d
90	1902628	Scheibe 6.4_18x1.6 PA 6.6 weiss
100	1902625	Scheibe 6.4/18x1.6
110	1902643	Tellerfeder 6.2/18 H 1.2 s 0.6
120	1902682	Scheibe 6.4/12x1.6, PA 6.6 weiss
130	1902666	Scheibe 6.4/12x1.6
140	1902618	Sicherungsmutter M6
150	1900365	Büchse $\varnothing 18 \times 1.8 / \varnothing 9 \times 2.8$ d6.2 schwarz
160	1900070	Rändelrad $\varnothing 26$ M6
170	1903961	Deckel sw 25x25 Nacharbeit




	Ersatzteile / Gerät		Auflagenstütze Ia kompl.	
	1900M-24		Auflagenstütze Ib kompl.	
	www.spewe.ch		Datum	18.02.2019
	www.dosteba.de		Technische Änderungen vorbehalten	Index
			1903607, 1903608	

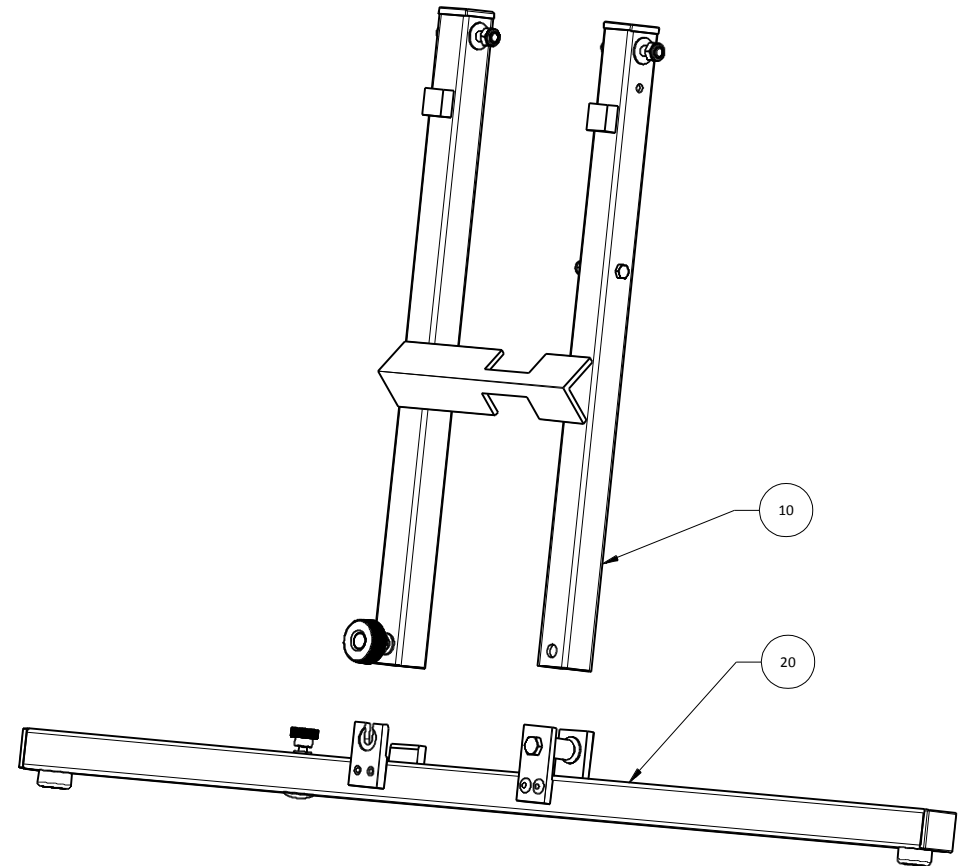
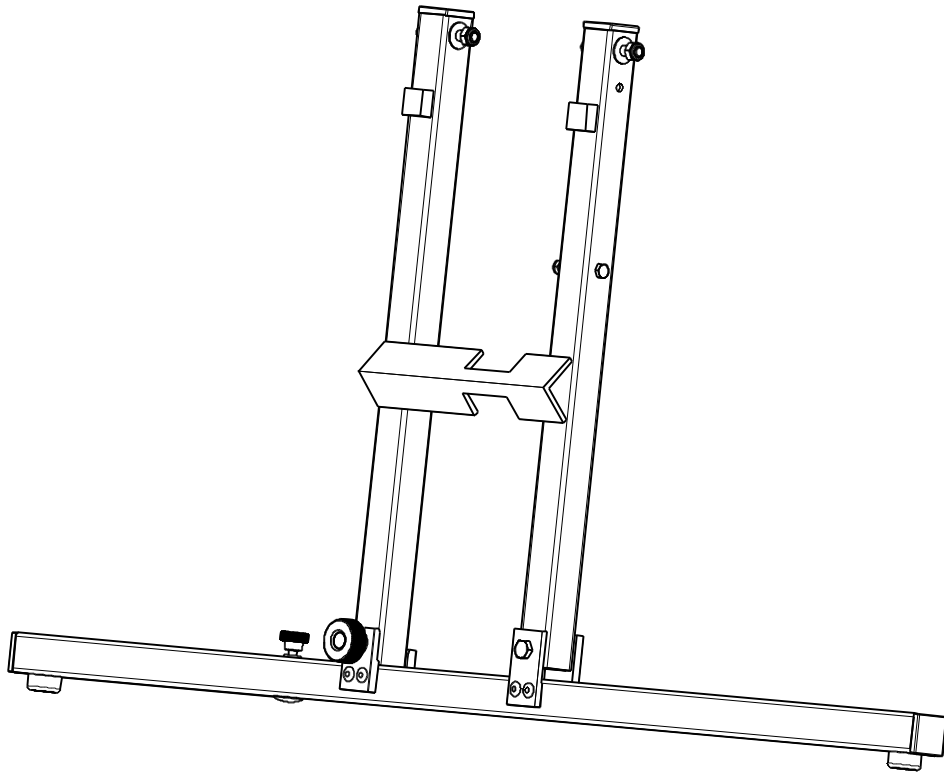





Pos.	Artikel Nr.	Benennung
10	1903586	Abstützscharnierwinkel I bearbeitet
20	1903597	Abstützbügel I mit PB M6
30	1903594	Nutenstein III 25/8x24 M6 Al
40	1902598	Sechskantschraube M6x20
50	1902625	Scheibe 6.4/18x1.6
60	1903404	Scheibe 6.4/18x1, PA6 sw
70	1902665	Scheibe ½ stark 6.4/16x0.8
80	1903596	Innen 6-Kt. Schraube M6x12
90	1902618	Sicherungsmutter M6
100	1903524	Gummipuffer sw ø25x12
110	1902540	Linse schraube M6x20 Tx 30

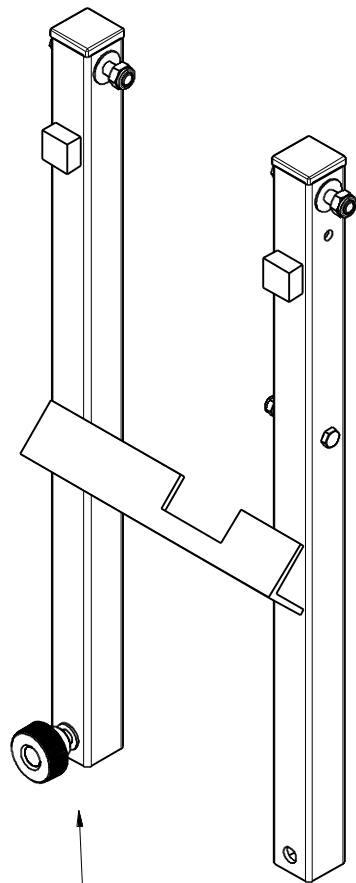


	Ersatzteile / Gerät		Abstützbügel I kompl.	
	1900M-24			
	www.spewe.ch		Datum	19.02.2019
	www.dosteba.de		Technische Änderungen vorbehalten	Index
				A
				1903598

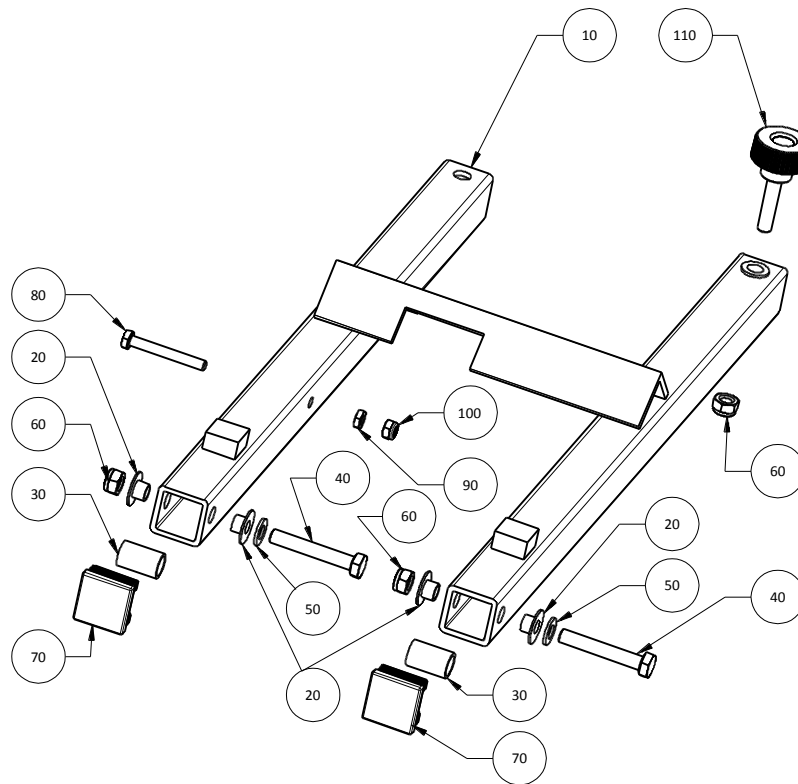
Pos.	Artikel Nr.	Benennung
10	1903534	Fuss I kompl.
20	1903527	Fussquerrohr I kompl.



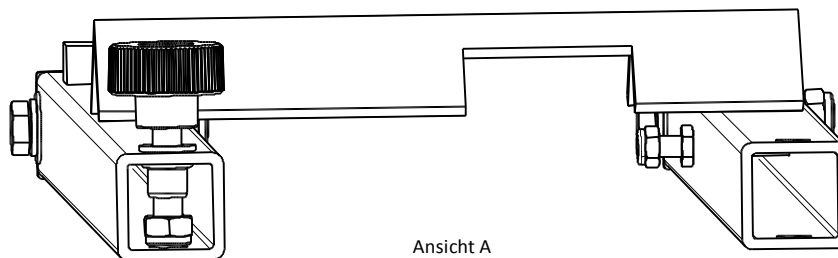
	Ersatzteile / Gerät		Fuss I klappbar kompl.	
	1900M-24		Datum	19.02.2019
 www.spewe.ch			Index	1903532
 www.dosteba.de			Technische Änderungen vorbehalten	






Ansicht A

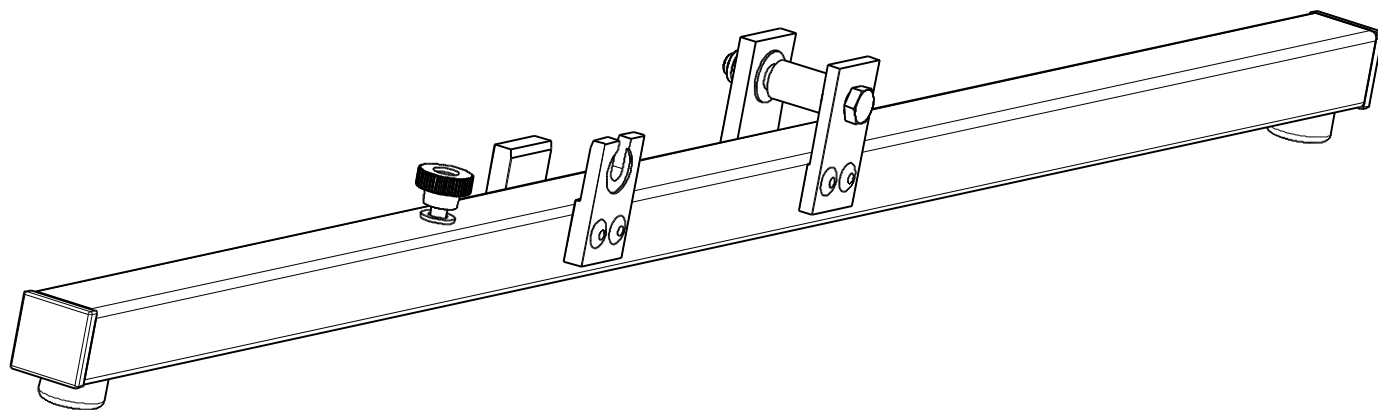


Pos.	Artikel Nr.	Benennung
10	1903533	Fuss I genietet
20	1903396	Isolierhülse $\varnothing 8/10/20 \times 1 L=8$
30	1903529	Distanzhülse $\varnothing 15/12 \times 23.8, Al$
40	1903535	Sechskantschraube M8x50
50	1903537	Scheibe 8.4/16x1.6
60	1903528	Sicherungsmutter M8
70	1903536	Deckel sw 30x30 Nacharbeit
80	1902603	Sechskantschraube M6x45
90	1902609	Sechskantmutter M6 $\sim 0.5d$
100	1902618	Sicherungsmutter M6
110	1903521	Rändelschraube sw M8x35/d32

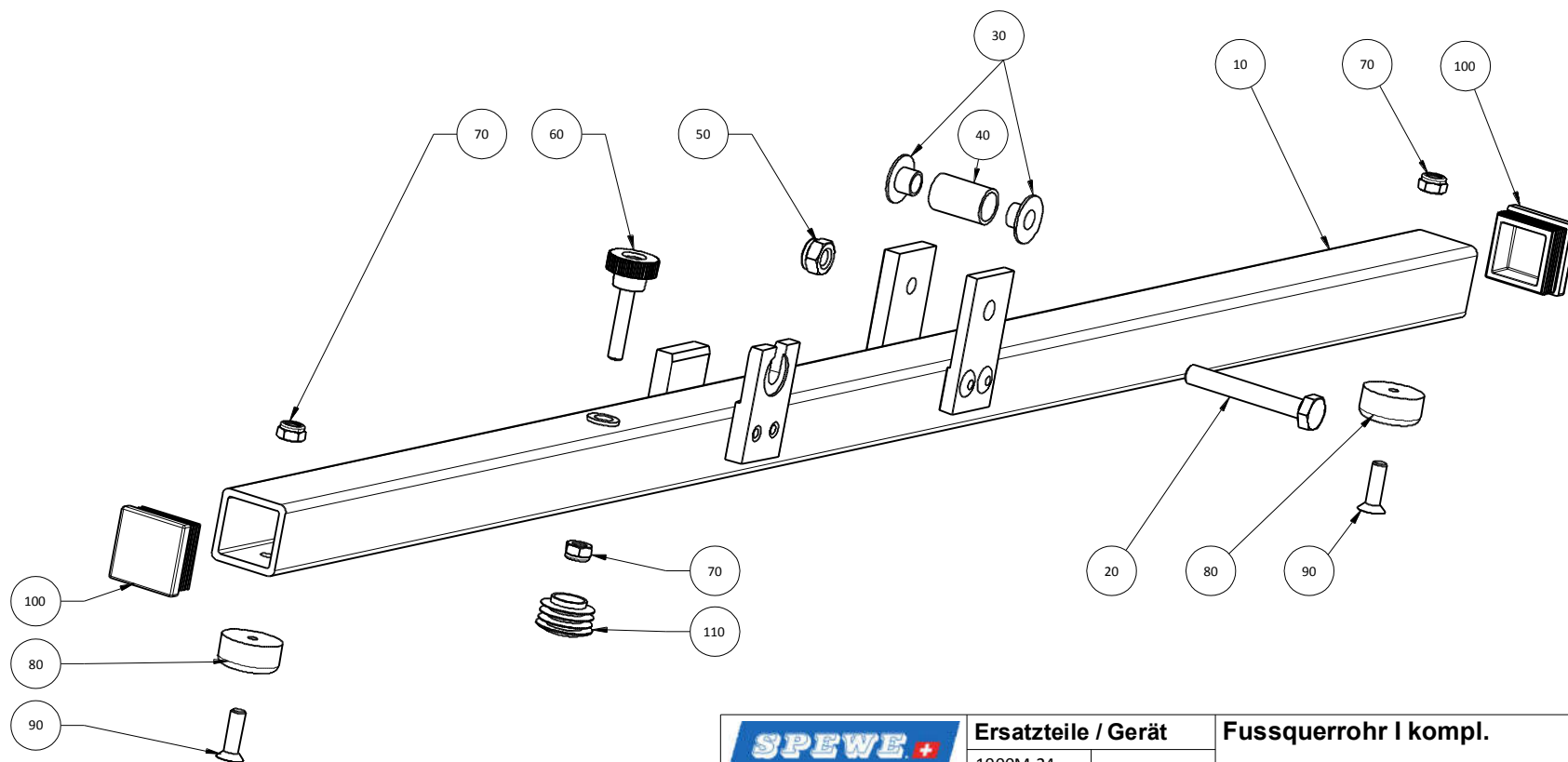





Ansicht A

	Ersatzteile / Gerät		Fuss I kompl.	
	1900M-24			
	www.spewe.ch		Datum	19.02.2019
	www.dosteba.de		Technische Änderungen vorbehalten	
			Index	A
			1903534	

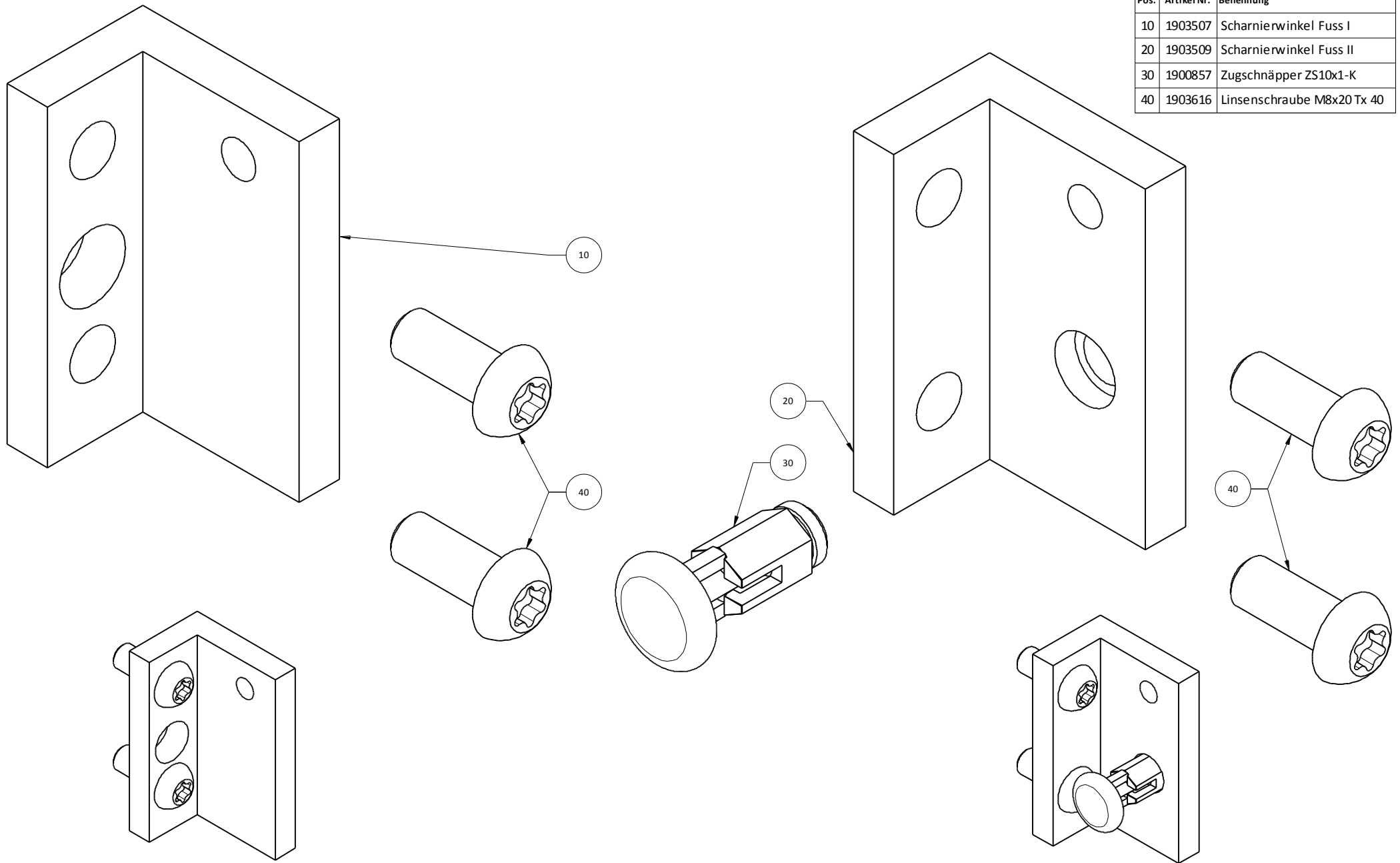





Pos.	Artikel Nr.	Benennung
10	1903519	Fussquerrohr I genietet
20	1903531	Sechskantschraube M8x55
30	1903396	Isolierhülse ø8/10/20x1 L=8
40	1903529	Distanzhülse ø15/12x23.8, Al
50	1903528	Sicherungsmutter M8
60	1903520	Rändelschraube sw M6x30/d21
70	1902618	Sicherungsmutter M6
80	1903524	Gummipuffer sw ø25x12
90	1902569	Senkschraube M6x20 Tx 30
100	1902204	Deckel 30x30, Schwarz
110	1903154	Lamellenstopfen sw ø 23,11.5, 0.8-3.0



		Ersatzteile / Gerät 1900M-24		Fussquerrohr I kompl.	
	www.spewe.ch			Datum	19.02.2019
	www.dosteba.de			Index	
				Technische Änderungen vorbehalten	
					1903527

Pos.	Artikel Nr.	Benennung
10	1903507	Scharnierwinkel Fuss I
20	1903509	Scharnierwinkel Fuss II
30	1900857	Zugschnäpper ZS10x1-K
40	1903616	Linsenschraube M8x20 Tx 40



	Ersatzteile / Gerät		Scharnierwinkel Fuss I kompl.	
	1900M-24		Scharnierwinkel Fuss II kompl.	
	www.spewe.ch		Datum	19.02.2019
	www.dosteba.de		Index	1903615
			Technische Änderungen vorbehalten	1903617