

1905864 Ersatzteilliste 5305S-30

Mod. 2014



Schweiz | Suisse
Svizzera | Switzerland

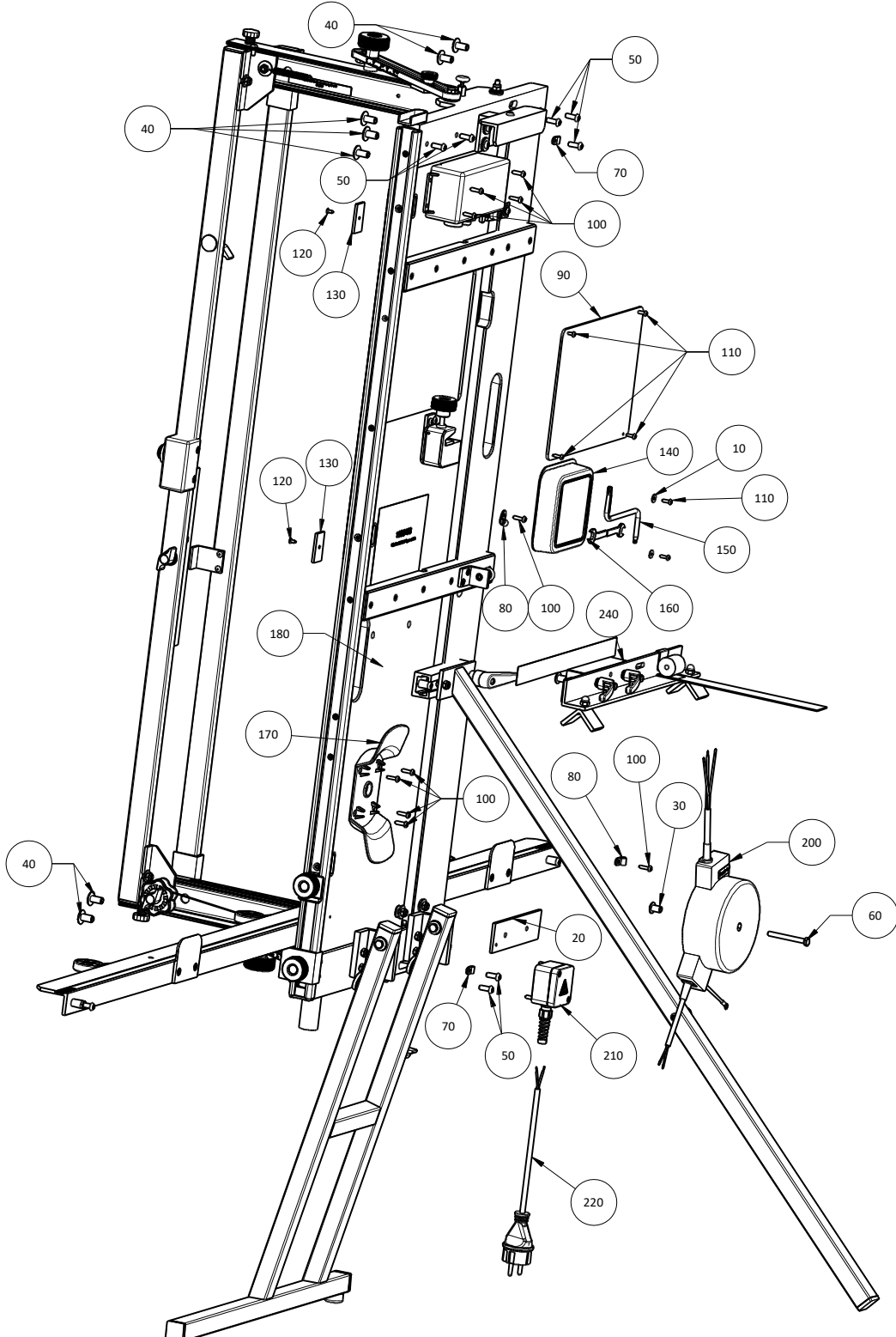
Spewe AG
Hauptstrasse 332
CH-5326 Schwaderloch
Fon +41 56 203 03 30
info@spewe.ch



Europäische Union | Union européenne
Unione europea | European Union

Dosteba GmbH
Aspenhastrasse 6
D-72770 Reutlingen
Fon +49 7121 30177 10
dosteba@dosteba.de

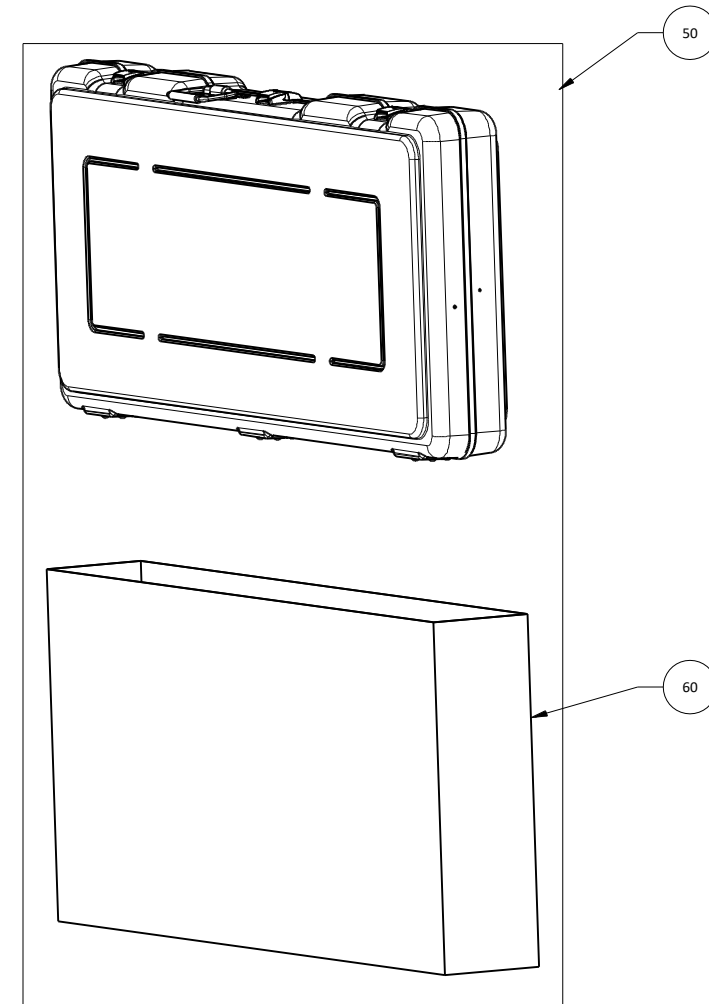
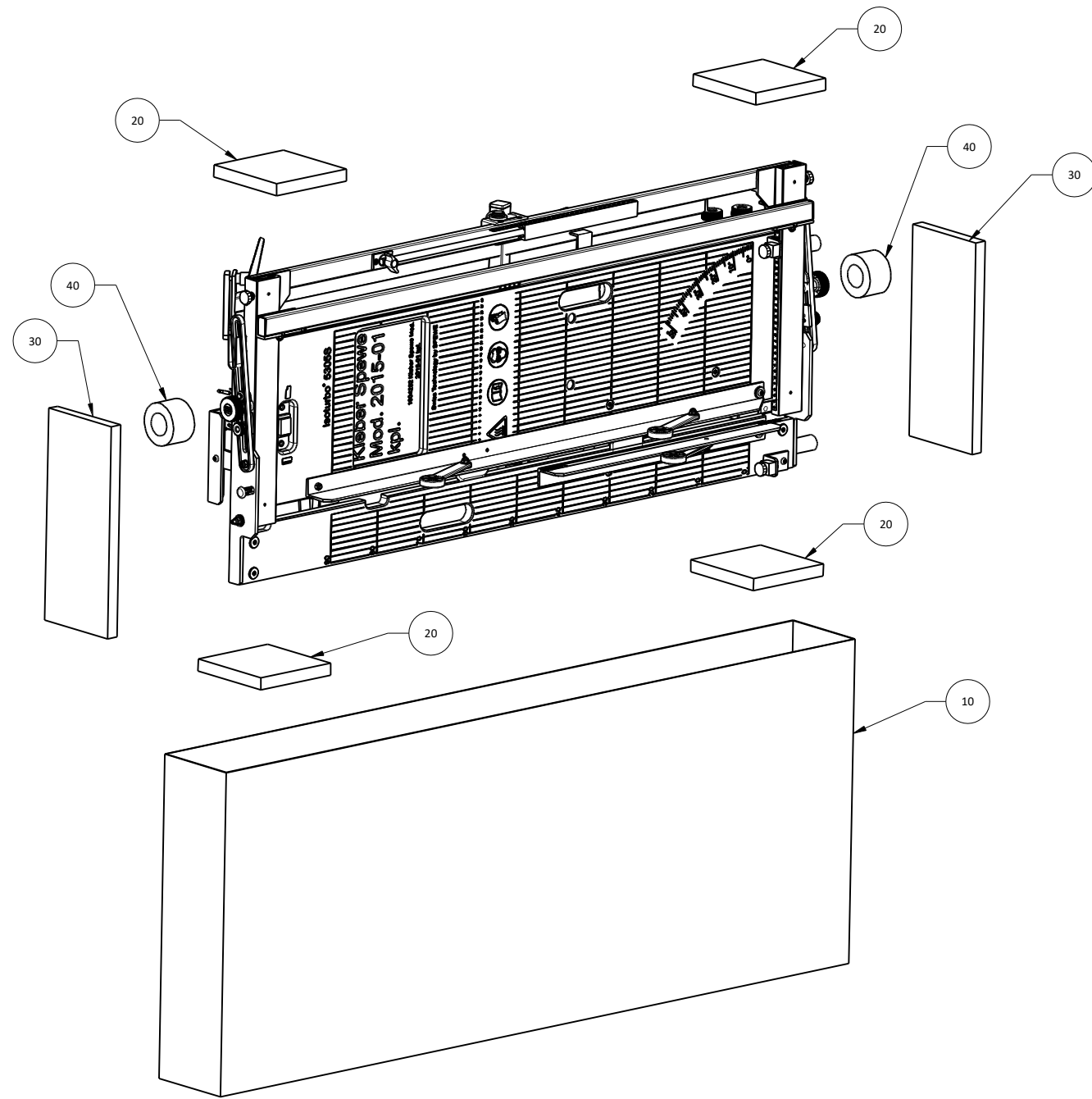




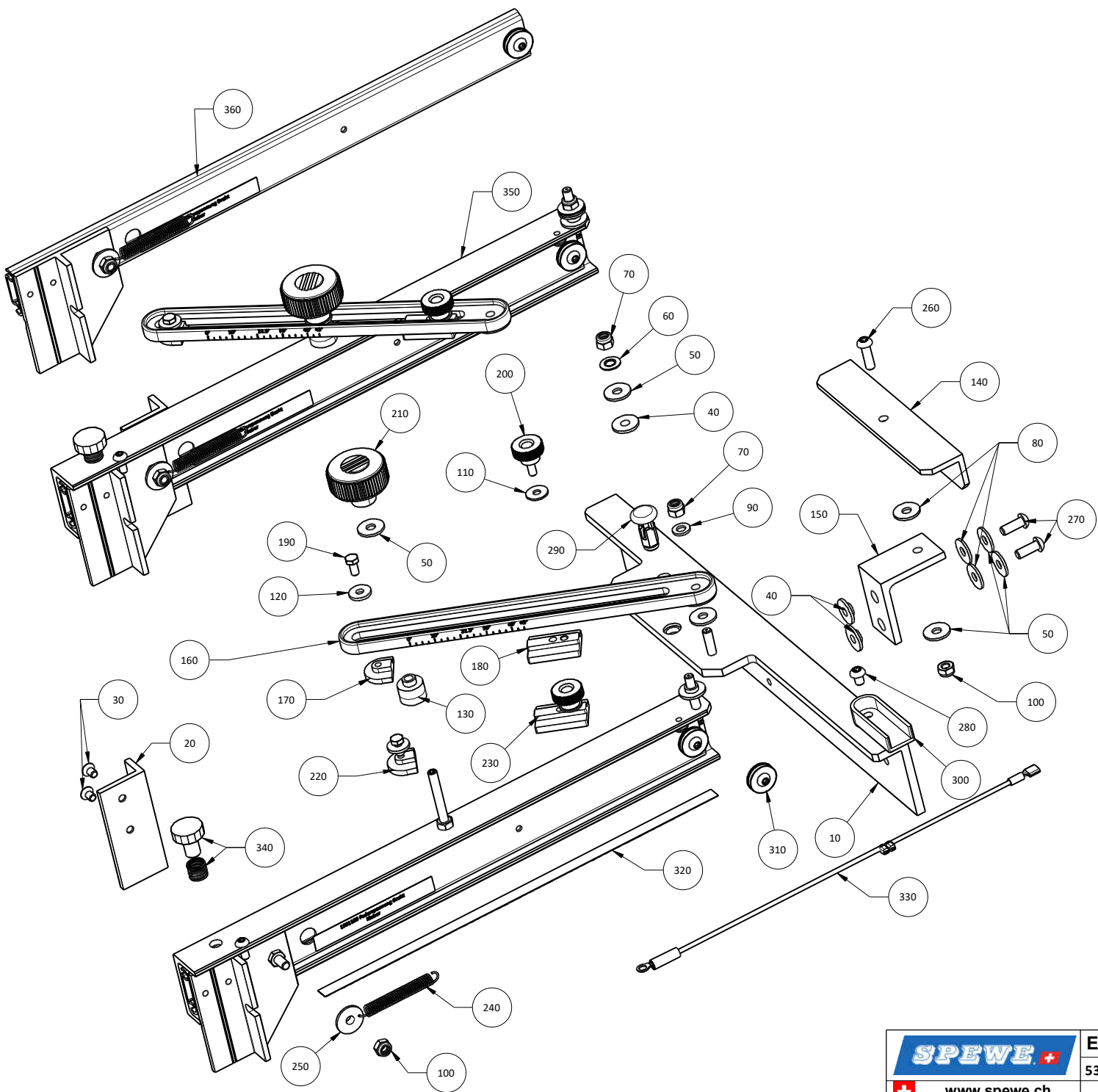
Pos.	Artikel Nr.	Benennung
10	1902837	Scheibe 3.7_11x0.8,
20	1902377	Befestigungsplatte 140x40
30	1900854	Hülsenmutter M6 D15, Inbus
40	1900570	Hülsenmutter M6 D19, Inbus
50	1902539	Linsenschraube M6x16 Tx 30
60	1903103	Sechskantschraube M6x55
70	1901914	Nylonkabelbriden L31
80	1901913	Nylonkabelbriden L63
90	1902810	Blende gebohrt für Logo
100	1902698	Spanpl.-Schr. 4x16 Tx20
110	1902657	Spax Schraube 3.5x12 Tx 15
120	1902702	Blechschrabe 3.5x10 Z2
130	1903373	Abbrandschutzplatte I
140	1902817	Uni Box gebohrt
150	1900469	Stiftschlüssel TX30_TX25
160	1900472	Gabelschlüssel für M6+M5
170	1900162	Kabelhaspel mit Befestigungskit
180	1904470	Holz Brett 5305S RAL5005 ET Signalblau
190	1903416	Holz Brett 5305S RAL9003 ET Signalweiss
200	1900664	Trafo RKT, Sek 0-11-26V, Pri
210	1901549	Abzweigdose schwarz, kpl. (TK-Gehäuse) mit Befestigungskit
220	1900068	Netzkabel 3 m schwarz Stecker CEE 7/17 IP 44
230	1900067	Netzkabel 3 m schwarz, H05BQ-F / CH
240	1200104	Geländerhalterung I mit Montagekit

	Ersatzteile / Gerät		ETL (Rückseite) Isoturbo 5305S-30	
	5305S ab 2014		Datum	11.5.2020
	www.spewe.ch		Index	1000195
	www.dosteba.de		Technische Änderungen vorbehalten	




Pos.	Artikel Nr.	Benennung
10	1900972	VP 5305S für Gerät im Karton
20	1900938	PE-Schaum 150x150x20
30	1900939	PE-Schaum 350x150x20
40	1901481	Griffschutz Rändelrad
50	1200073	ABS-Koffer 5305,5300,5100, ws, Neutral mit Verpackung
60	1900905	VP ABS-Koffer 5300S für Gerät im Koffer

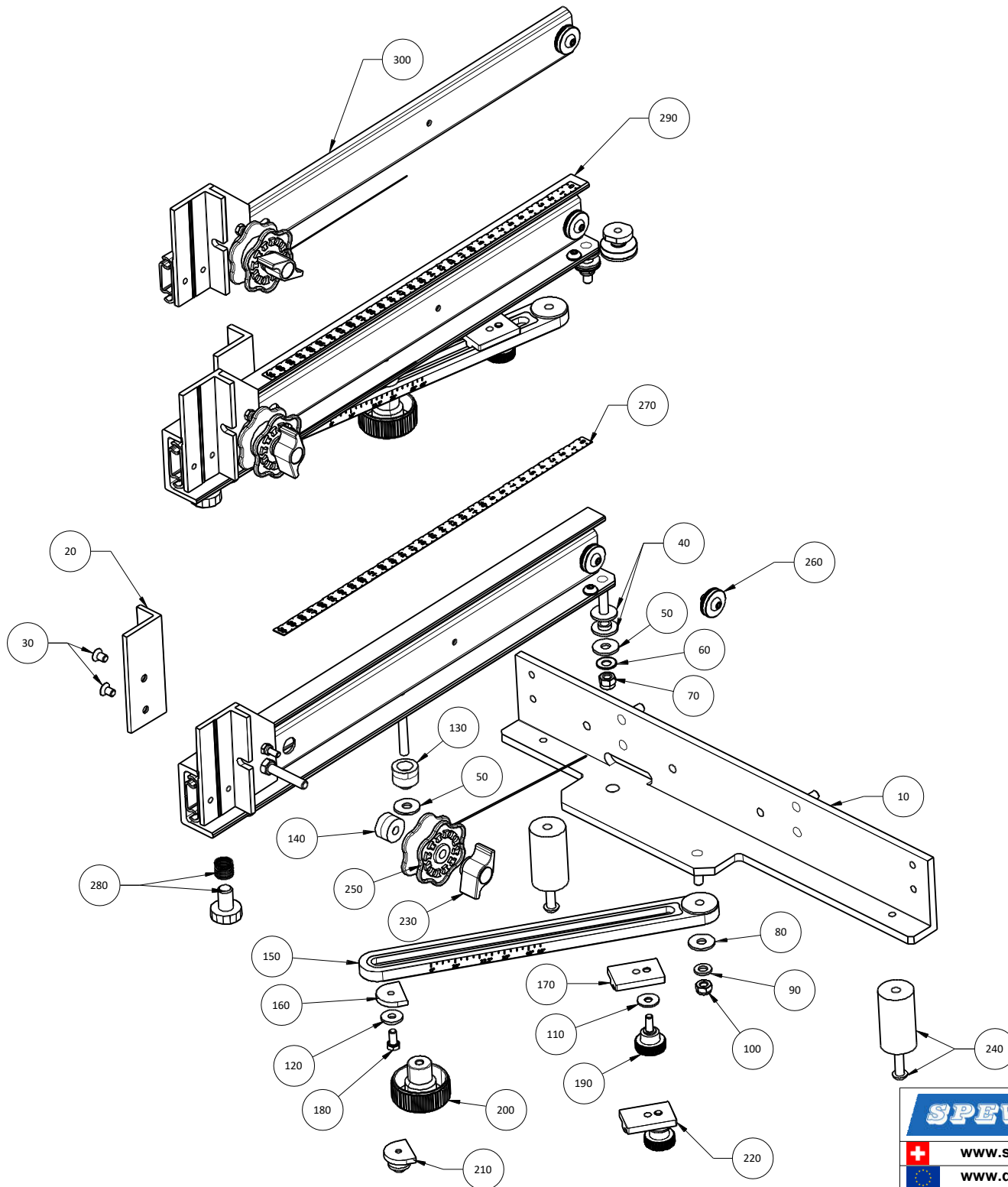


	Ersatzteile / Gerät		ETL (Verpacken) Isoturbo 5305S-30	
	5305S ab 2014		Datum	11.5.2020
	www.spewe.ch		Index	1000195
	www.dosteba.de		Technische Änderungen vorbehalten	






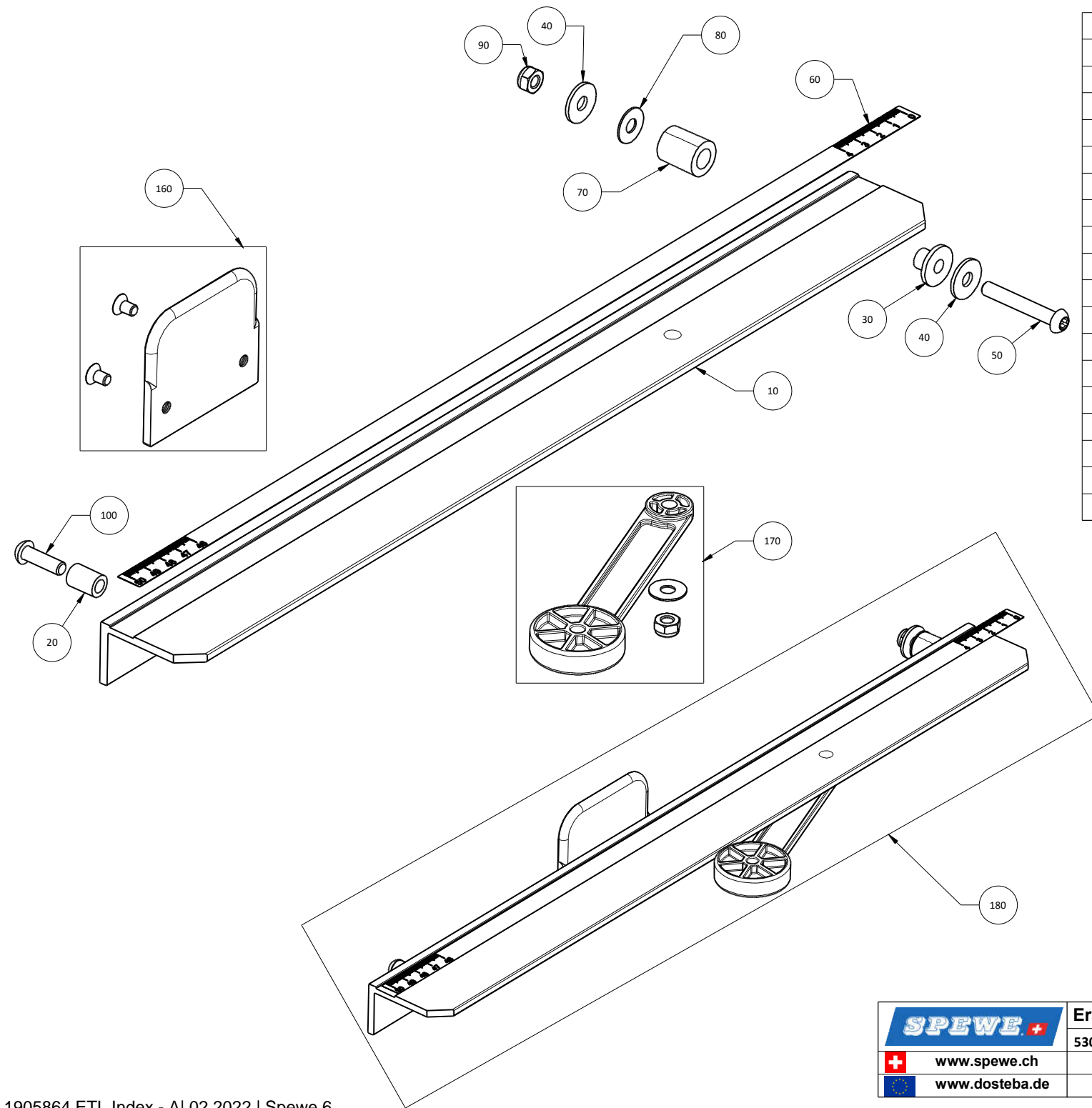
Pos.	Artikel Nr.	Benennung
10	1903366	Scharnierwinkel VII
20	1902391	Verstärkung GFK L Oben
30	1902556	Senkschraube M5x8 Tx 25
40	1900365	Büchse \varnothing 18x1.8/ \varnothing 9x2.8 d6.2 schwarz
50	1902625	Scheibe 6.4/18x1.6
60	1902679	Spannscheibe 6.4_14 h1.15 s0.8_BN 801
70	1902684	Sicherungsmutter M6 hoch
80	1902628	Scheibe 6.4_18x1.6 PA 6.6 weiss
90	1902666	Scheibe 6.4/12x1.6
100	1902618	Sicherungsmutter M6
110	1902626	Scheibe 5.3/15x1.2
120	1902680	Scheibe 5.3/15x2
130	1900559	Büchse Scharnierlappen
140	1902380	Wandwinkel
150	1902381	Wandwinkel-Adapter
160	1900771	Gehrungsschieber Oben GF260
170	1900710	Reiter für 90° 19x24mm
180	1900709	Reiter für Gehrung 35x24mm
190	1902590	Sechskantschraube M5x10
200	1900850	Rändelschraube M5x12/d20
210	1900859	Räderad \varnothing 40 M6
220	1900654	Reiter für 90° 19x24mm
230	1900653	Reiter für Gehrung 35x24mm
240	1903356	Zugfeder 50mm
250	1900287	Büchse 20x1.6_9x3.6
260	1902540	Linsenschraube M6x20 Tx 30
270	1902539	Linsenschraube M6x16 Tx 30
280	1902535	Linsenschraube M6x8 Tx 30
290	1900857	Zugschnapper ZS10x1-K
300	1901459	Sicherungshebel 55x20mm
310	1900674	Drahtführungsrolle 20x5 m. Schraube & Mutter M5
320	1900470	Skala 30cm Silber Ut-0_Ob-30
330	1905459	Litze sw 1 mm ² Hochflexibel 295mm
340	1900671	Tiefenbegrenzerschraube kpl. M10x16 mit Druckfeder M10
350	1900750	Schiebereinheit oben kpl.
360	1900662	Kugelführung Oben mit Haltewinkel, Zugfeder

	Ersatzteile / Gerät		ETL Schiebereinheit VIIIa 5305 kpl.	
	1905864	5305S ab 2014		
	www.spewe.ch		Datum	11.5.2020
	www.dosteba.de		Index	1905433
			Technische Änderungen vorbehalten	

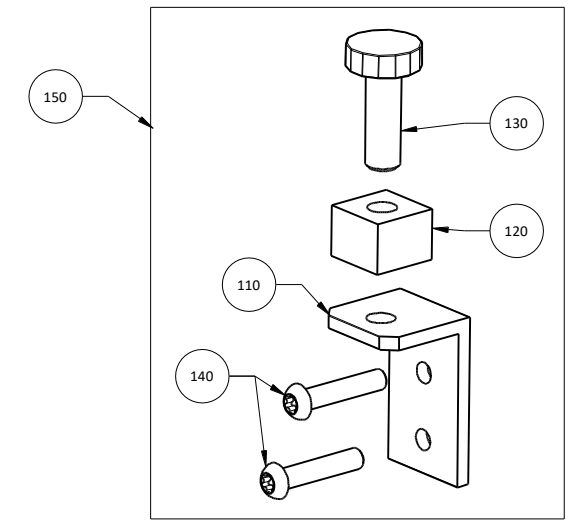


Pos.	Artikel Nr.	Benennung
10	1903370	Scharnierwinkel VIII
20	1902392	Versteifung GFK L Unten
30	1902556	Senkschraube M5x8 Tx 25
40	1900365	Büchse ϕ 18x1.8/ ϕ 9x2.8 d6.2 schwarz
50	1902625	Scheibe 6.4/18x1.6
60	1902679	Spannscheibe 6.4_14 h1.15 s0.8_BN 801
70	1902684	Sicherungsmutter M6 hoch
80	1902628	Scheibe 6.4_18x1.6 PA 6.6 weiss
90	1902666	Scheibe 6.4/12x1.6
100	1902618	Sicherungsmutter M6
110	1902626	Scheibe 5.3/15x1.2
120	1902680	Scheibe 5.3/15x2
130	1900559	Büchse Scharnierlappen
140	1900702	Distanzbüchse ϕ 18x11.5
150	1900772	Gehungsschieber Unten GF260
160	1900710	Reiter für 90° 19x24mm
170	1900709	Reiter für Gehrung 35x24mm
180	1902590	Sechskantschraube M5x10
190	1900850	Rändelschraube M5x12/d20
200	1900859	Rändelrad ϕ 40 M6
210	1900654	Reiter für 90° 19x24mm
220	1900653	Reiter für Gehrung 35x24mm
230	1901758	Flügelgriff-Mutter 34-M6, Sz Sicherungsmutter M6
240	1902426	Schutzpuffer ϕ 25 x 45 mit Schraube
250	1200018	Ersatzdraht ϕ 0,65 mm / 20 m, Spulen- ϕ 50 mm
260	1900674	Drahtführungsrolle 20x5 m. Schraube & Mutter M5
270	1900471	Skala 30cm Silber Ut-30_Ob-0
280	1900671	Tiefenbegrenzerschraube kpl. M10x16 mit Druckfeder M10
290	1900760	Schiebereinheit unten kpl.
300	1900663	Kugelführung Unten, mit Haltewinkel + Drahtrolle

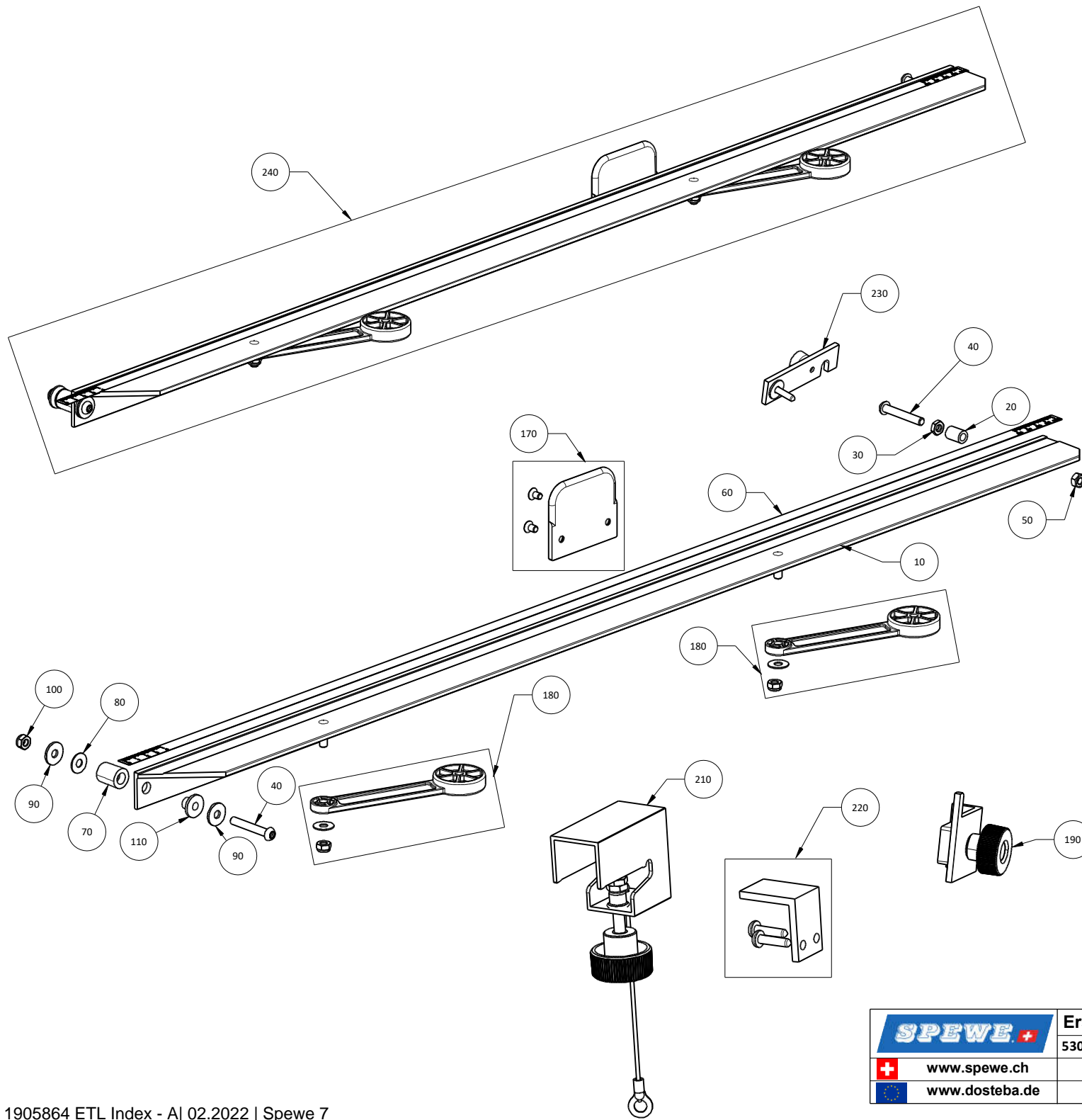
	Ersatzteile / Gerät	ETL Schiebereinheit VIIIb 5305 kpl.	
	53055 ab 2014	Datum	4.5.2020
 www.spewe.ch		Index	1905434
 www.dosteba.de		Technische Änderungen vorbehalten	



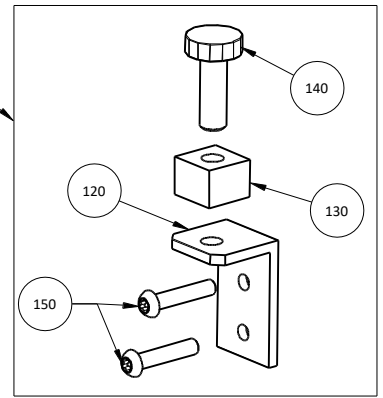
Pos.	Artikel Nr.	Benennung
10	1900707	Auflageschiene li 48.5cm
20	1902417	Hülse ø 10/6 x 14
30	1900524	Büchse 18-10 Holzbrett
40	1902625	Scheibe 6.4/18x1.6
50	1902544	Linsenschraube M6x40 Tx 30
60	1900476	Folien-Skala 50-0cm x12mm
70	1902242	Büchse 15-20 Holzbrett
80	1902665	Scheibe ½ stark 6.4/16x0.8
90	1902618	Sicherungsmutter M6
100	1902540	Linsenschraube M6x20 Tx 30
110	1900708	Winkel Justierung
120	1902373	Kontermutter M10, 20x20mm
130	1900302	Schraube M10x30, PA-Sz
140	1902542	Linsenschraube M6x30 Tx 30
150	1900666	Auflagejustierung kpl. m. Schraube u. Kontermutter
160	1901312	Auflagestütze 70x60x4mm m. 2Stk. Schrauben SK M5x8
170	1900770	Auflageverbreiterung GF-Sz m. M6 Mutter und Scheibe
180	1900668	Auflageschiene links 48.5cm mit Auflageverbreiterung






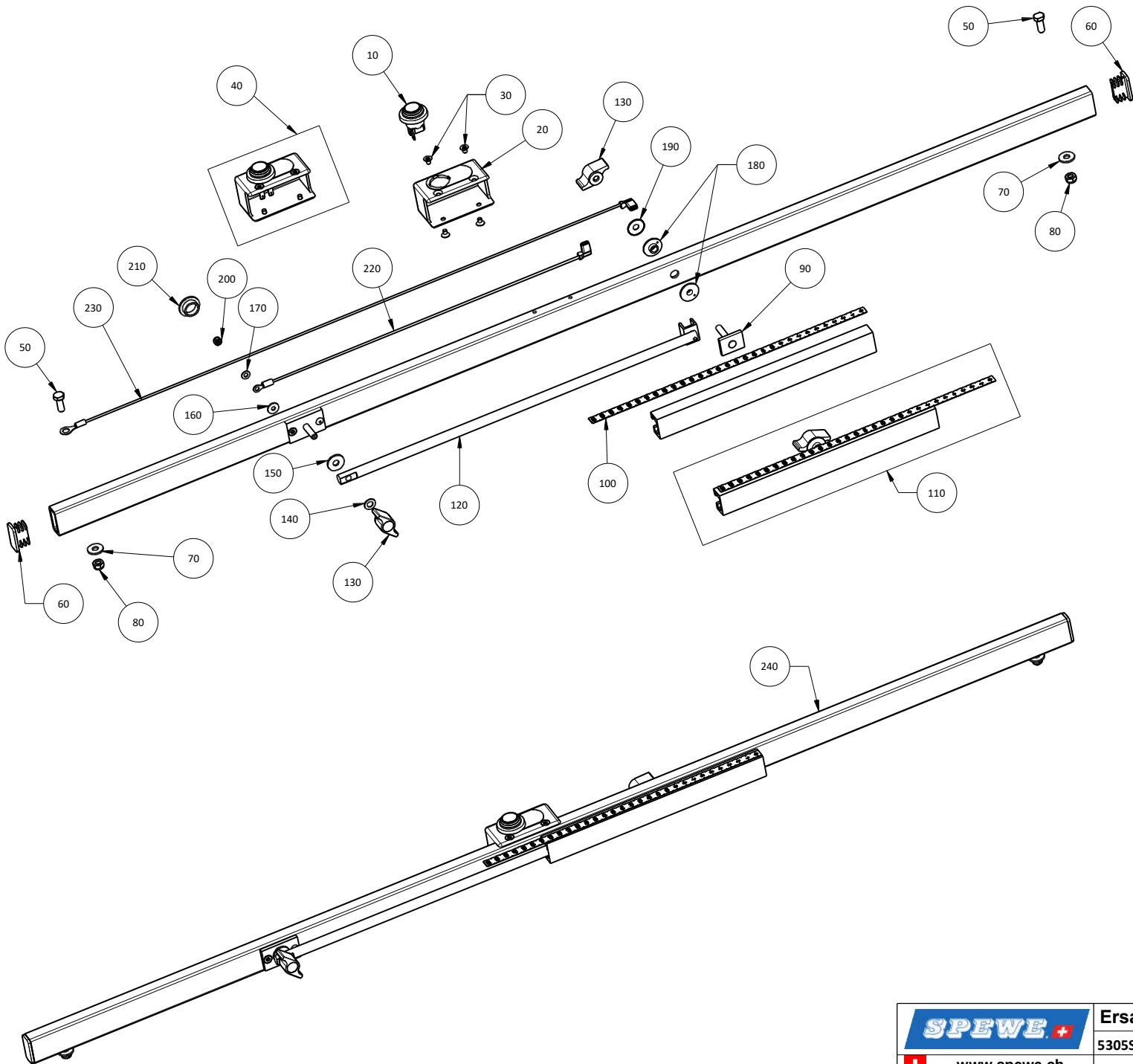
	Ersatzteile / Gerät	ETL Auflageschiene links 48.5cm		
	53055 ab 2014	Datum	7.5.2020	Index
www.spewe.ch		Technische Änderungen vorbehalten		
www.dosteba.de				






Pos.	Artikel Nr.	Benennung
10	1900704	Auflageschiene re 98cm
20	1902417	Hülse \varnothing 10/6 x 14
30	1902609	Sechskantmutter M6 \sim 0.5d
40	1902544	Linsenschraube M6x40 Tx 30
50	1902612	Sechskantmutter M6 \sim 0.8d
60	1900475	Folien-Skala 0 - 100cm x12
70	1902242	Büchse 15-20 Holzbrett
80	1902665	Scheibe $\frac{1}{2}$ stark 6.4/16x0.8
90	1902625	Scheibe 6.4/18x1.6
100	1902618	Sicherungsmutter M6
110	1900524	Büchse 18-10 Holzbrett
120	1900708	Winkel Justierung
130	1902373	Kontermutter M10, 20x20mm
140	1900302	Schraube M10x30, PA-Sz
150	1902542	Linsenschraube M6x30 Tx 30
160	1900666	Auflagejustierung kpl. m. Schraube u. Kontermutter
170	1901312	Auflagestütze 70x60x4mm m. 2Stk. Schrauben SK M5x8
180	1900770	Auflageverbreiterung GF-Sz m. M6 Mutter und Scheibe
190	1900583	Schrägstellreiter rechts für Auflageschiene
200	1900584	Reiter für Schrägschnitte kpl. mit Nocken + Gleiter
210	1905701	Längsanschlag Alu kpl. mit Kordel
220	1902422	Parkwinkel Längsanschlag mit Befestigungskit
230	1900695	Arretierklinke komplett mit Holzschraube
240	1900669	Auflageschiene rechts 98cm ET mit Auflageverbreiterung

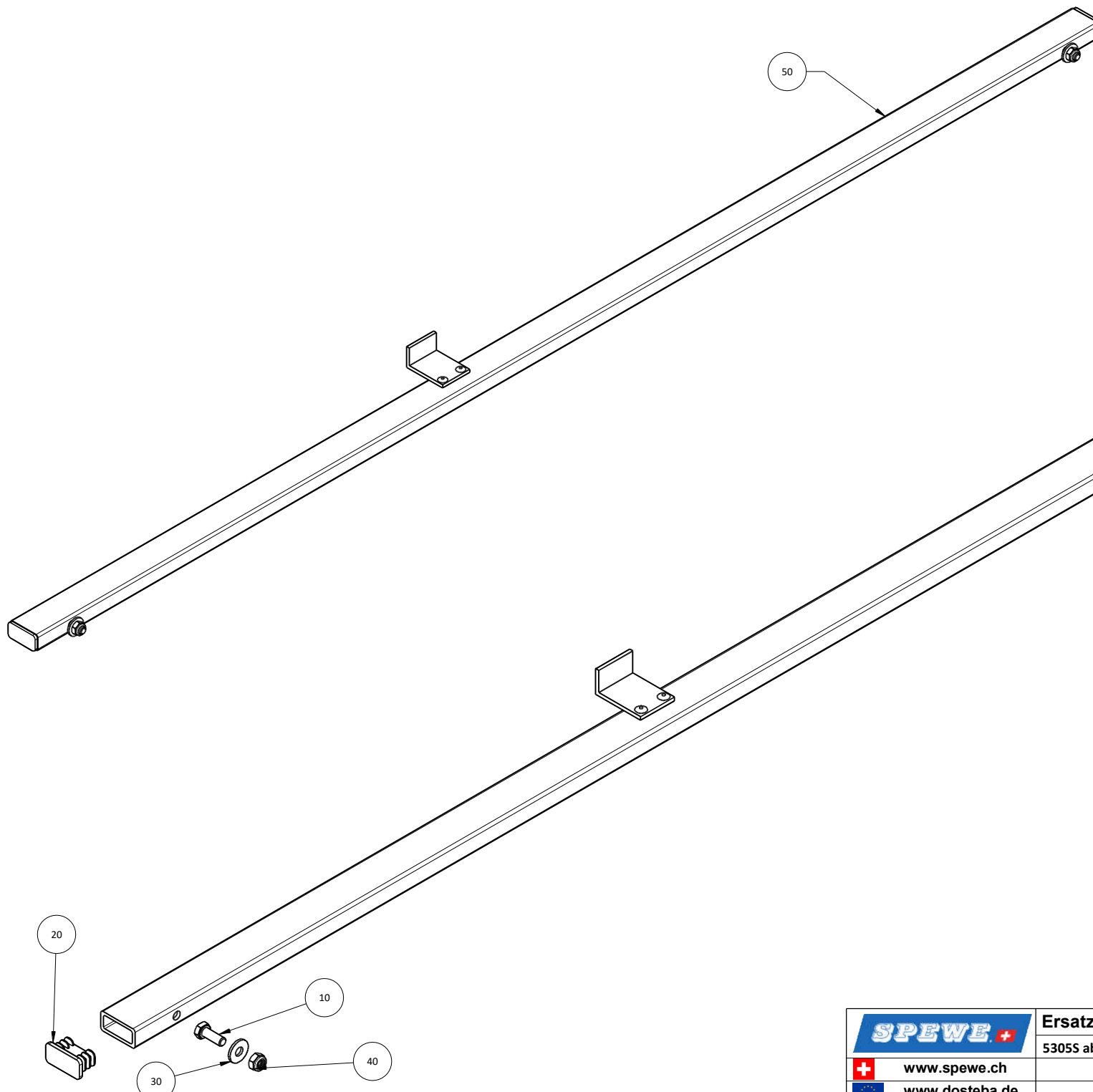


	Ersatzteile / Gerät		ETL Auflageschiene rechts 98cm ET	
	5305S ab 2014		Datum	11.5.2020
	www.spewe.ch		Index	1900669
	www.dosteba.de		Technische Änderungen vorbehalten	

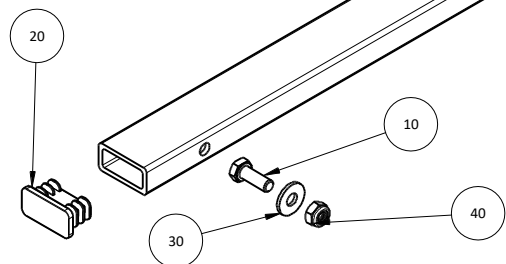
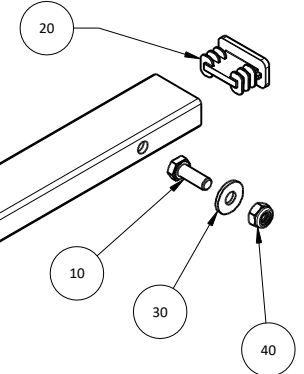



Pos.	Artikel Nr.	Benennung
10	1900086	Drucktaster 10A, sw/rt
20	1901453	Schaltergehäuse rechts GFK
30	1902546	Senkschraube M4x6 Tx 20
40	1900652	Turbo-Schaltergehäuse R mit
50	1900698	Montageschraube M6x16
60	1902246	Deckel zu GFK-Rohr
70	1902624	Scheibe stark 6.4/16x1.6
80	1902618	Sicherungsmutter M6
90	1901198	Nutenstein mit PB M6 x 35
100	1900471	Skala 30cm Silber Ut-30_Ob-0
110	1900755	Tiefenbegrenzer 242mm kpl.
120	1900685	Turbostab 30 kompl.
130	1901758	Flügelgriff-Mutter 34-M6, Sz Sicherungsmutter M6
140	1902635	Federscheibe 6.4/12 h 1.3 s 0.5
150	1902625	Scheibe 6.4/18x1.6
160	1902627	Scheibe 4.3/12x1
170	1902633	Federscheibe 4.3/9 h 1 s 0.5
180	1900287	Büchse 20x1.6_9x3.6
190	1902643	Tellerfeder 6.2/18 H 1.2 s 0.6
200	1902616	Sicherungsmutter M4
210	1900756	Verschlussstopfen K14
220	1900123	Litze sw 1 mm ² 370mm
230	1900124	Litze sw 1 mm ² 630mm
240	1900754	Bügelstrebe Auszug kpl.

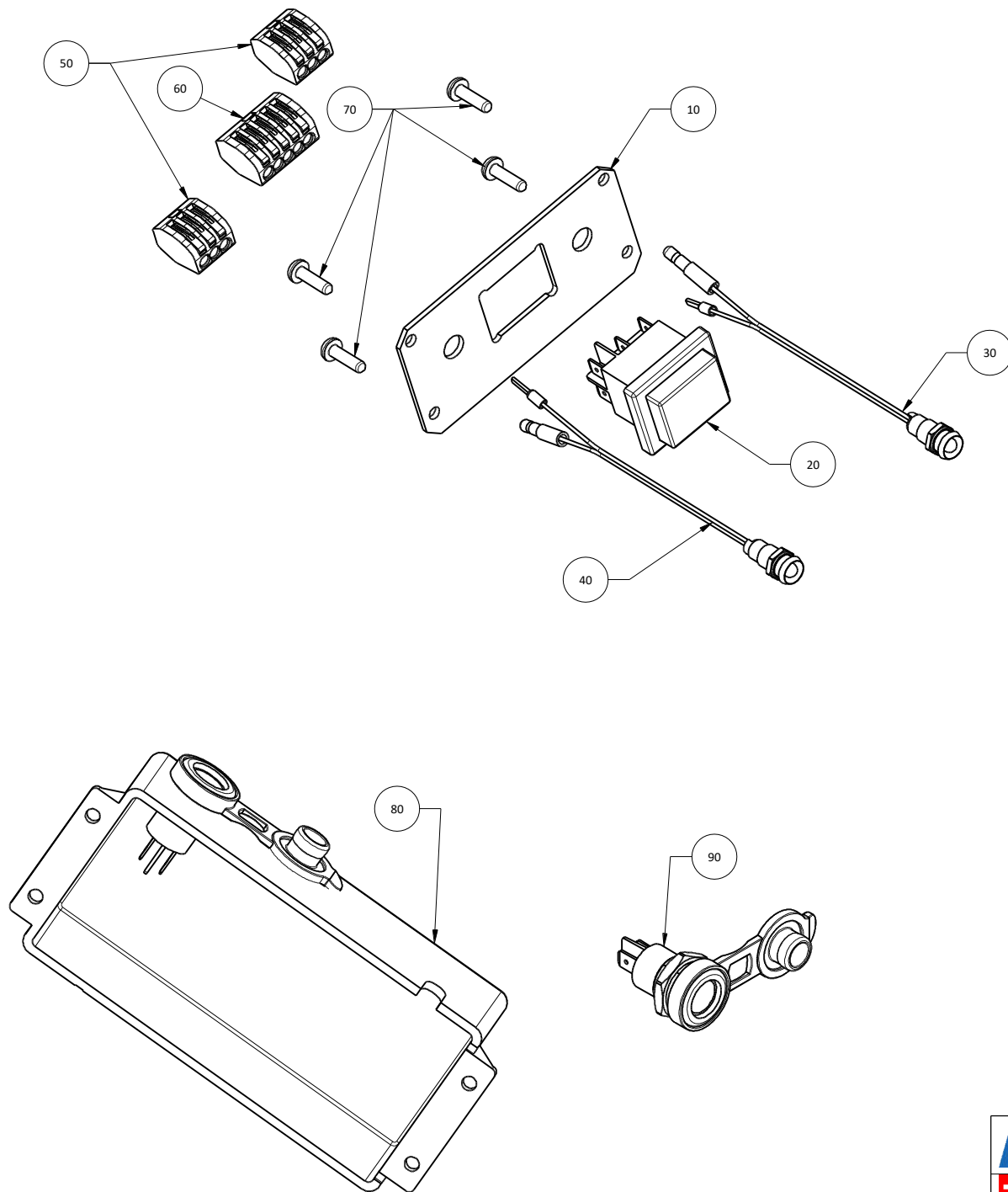
	Ersatzteile / Gerät		ETL Bügelstrebe Auszug kpl.	
	53055 ab 2014			
	www.spewe.ch		Datum 11.5.2020	Index
	www.dosteba.de		Technische Änderungen vorbehalten	1900754



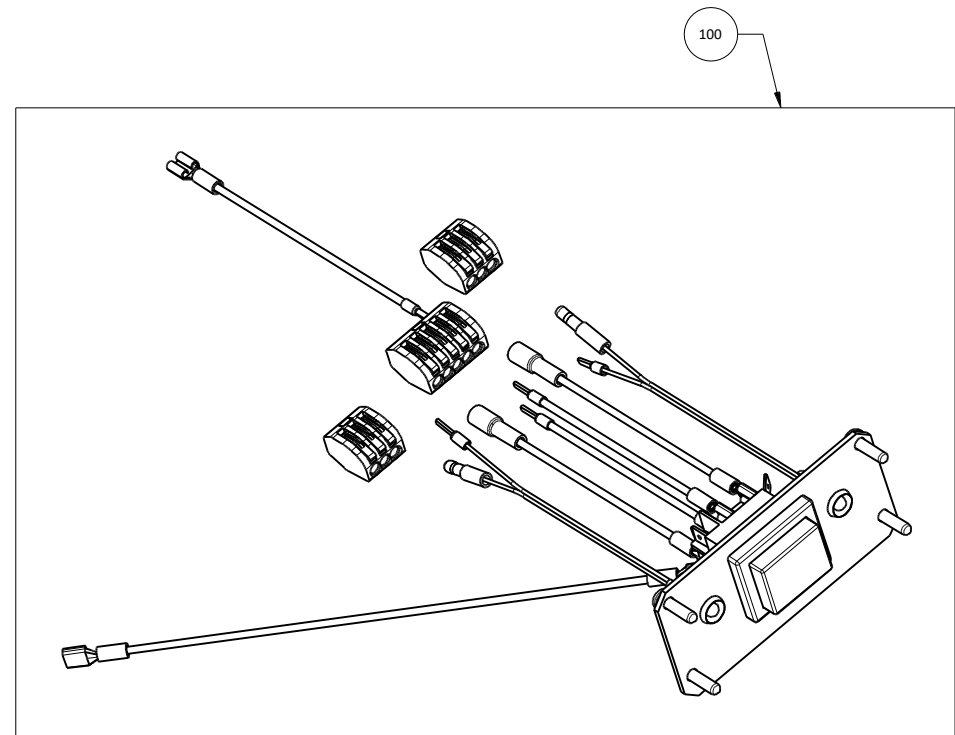
Pos.	Artikel Nr.	Benennung
10	1900698	Montageschraube M6x16
20	1902246	Deckel zu GFK-Rohr
30	1902624	Scheibe stark 6.4/16x1.6
40	1902618	Sicherungsmutter M6
50	1900744	Bügelstrebe fest, kpl. 1176mm





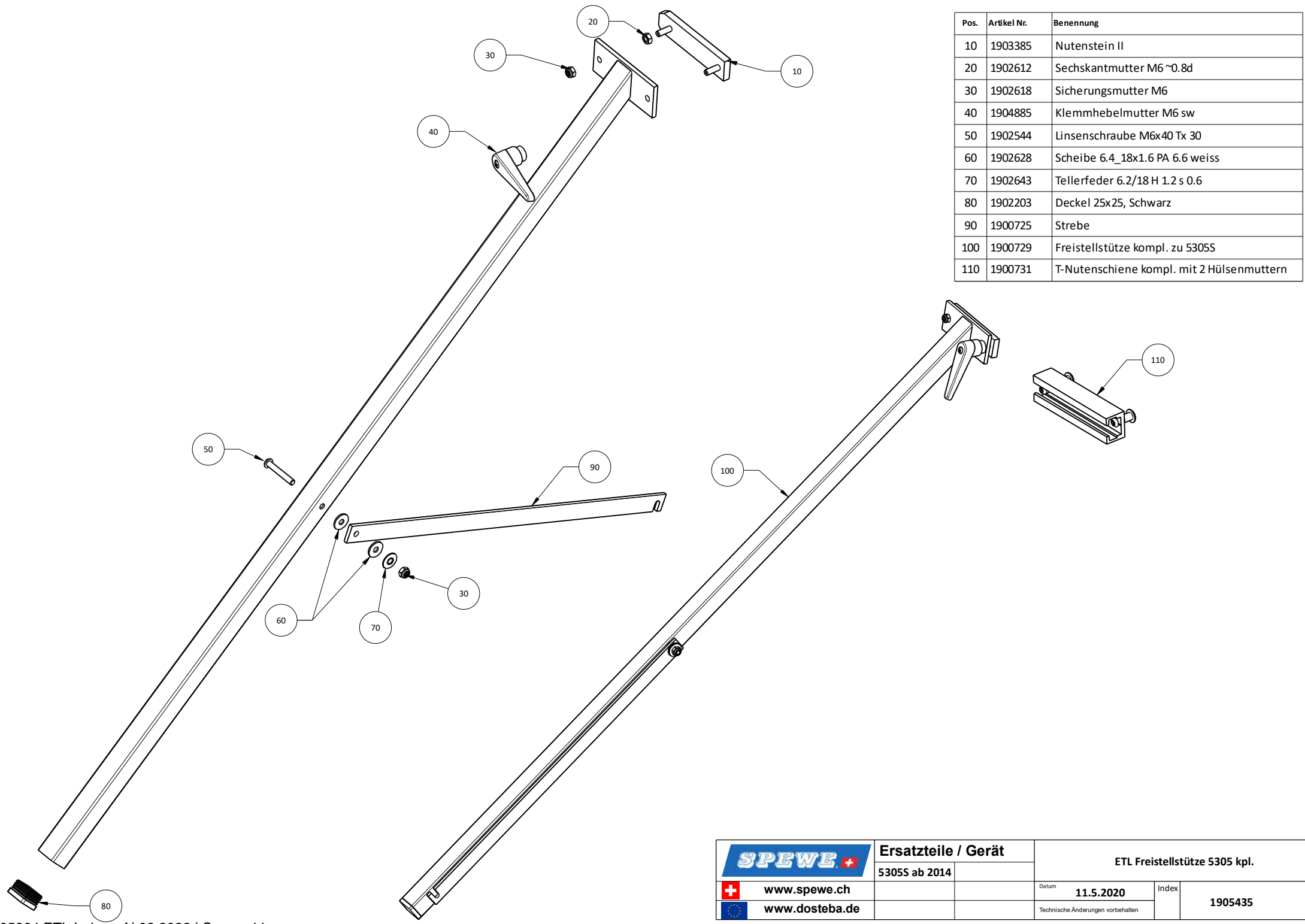
	Ersatzteile / Gerät		ETL Bügelstrebe fest, kpl. 1176mm	
	5305S ab 2014		Datum	11.5.2020
 www.spewe.ch		Index		1900744
 www.dosteba.de		Technische Änderungen vorbehalten		






Pos.	Artikel Nr.	Benennung
10	1901466	Schalterplatte 5300S
20	1900590	Wippenschalter I-O-II
30	1900087	Leuchtdiode 12V mit Litzen
40	1900088	Leuchtdiode 24V mit Litzen
50	1900097	Kombiklemme 3-tlg
60	1900098	Kombiklemme 5-tlg
70	1902698	Spanpl.-Schr. 4x16 Tx20
80	1900655	Elektrogehäuse mit Dose
90	1900055	Dose mit Schutzdeckel (Bosch)
100	1902374	Schaltereinheit 5300S/5305S mit Platte, Leuchtdioden

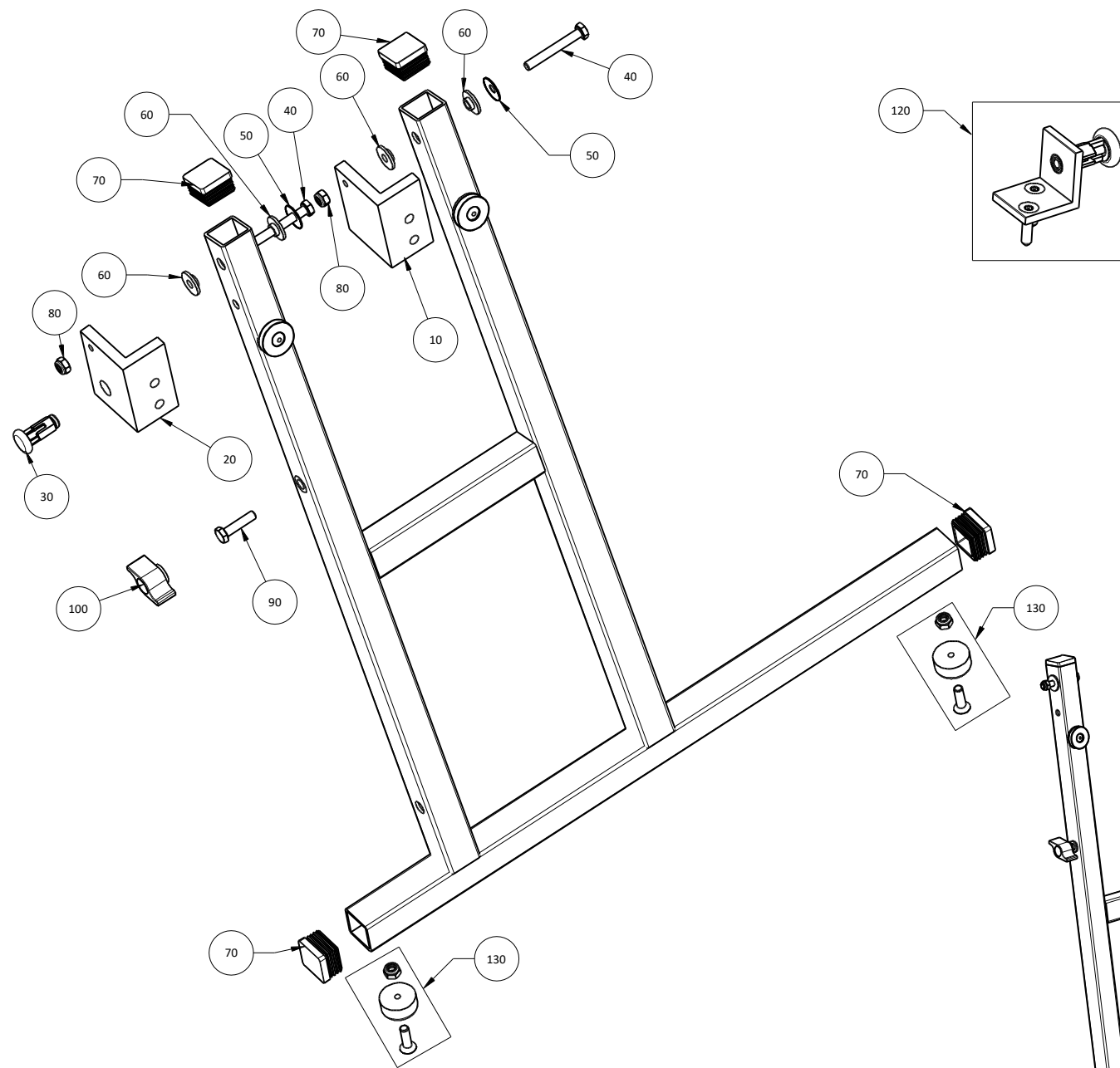


	Ersatzteile / Gerät		ETL Schaltereinheit 5300S	
	5305S ab 2014		Datum	Index
	www.spewe.ch		11.5.2020	
	www.dosteba.de		Technische Änderungen vorbehalten	1902374

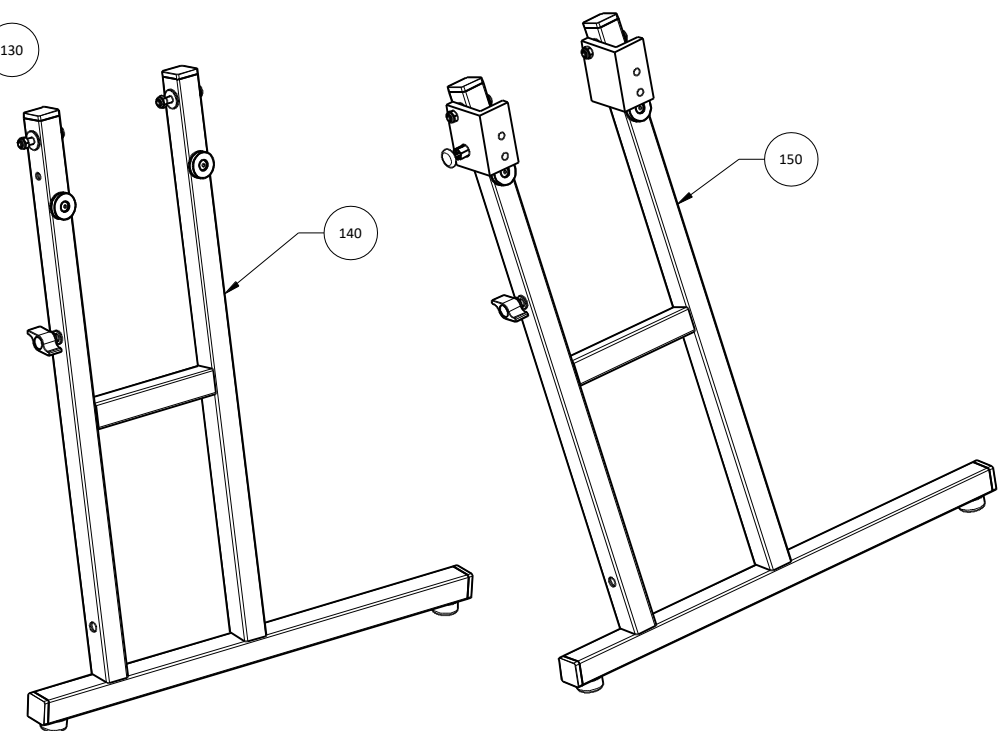



Pos.	Artikel Nr.	Benennung
10	1903385	Nutenstein II
20	1902612	Sechskantmutter M6 ~0.8d
30	1902618	Sicherungsmutter M6
40	1904885	Klemmhebelmutter M6 sw
50	1902544	Linsenschraube M6x40 Tx 30
60	1902628	Scheibe 6.4_18x1.6 PA 6.6 weiss
70	1902643	Tellerfeder 6.2/18 H 1.2 s 0.6
80	1902203	Deckel 25x25, Schwarz
90	1900725	Strebe
100	1900729	Freistellstütze kompl. zu 5305S
110	1900731	T-Nutenschiene kompl. mit 2 Hülsenmuttern

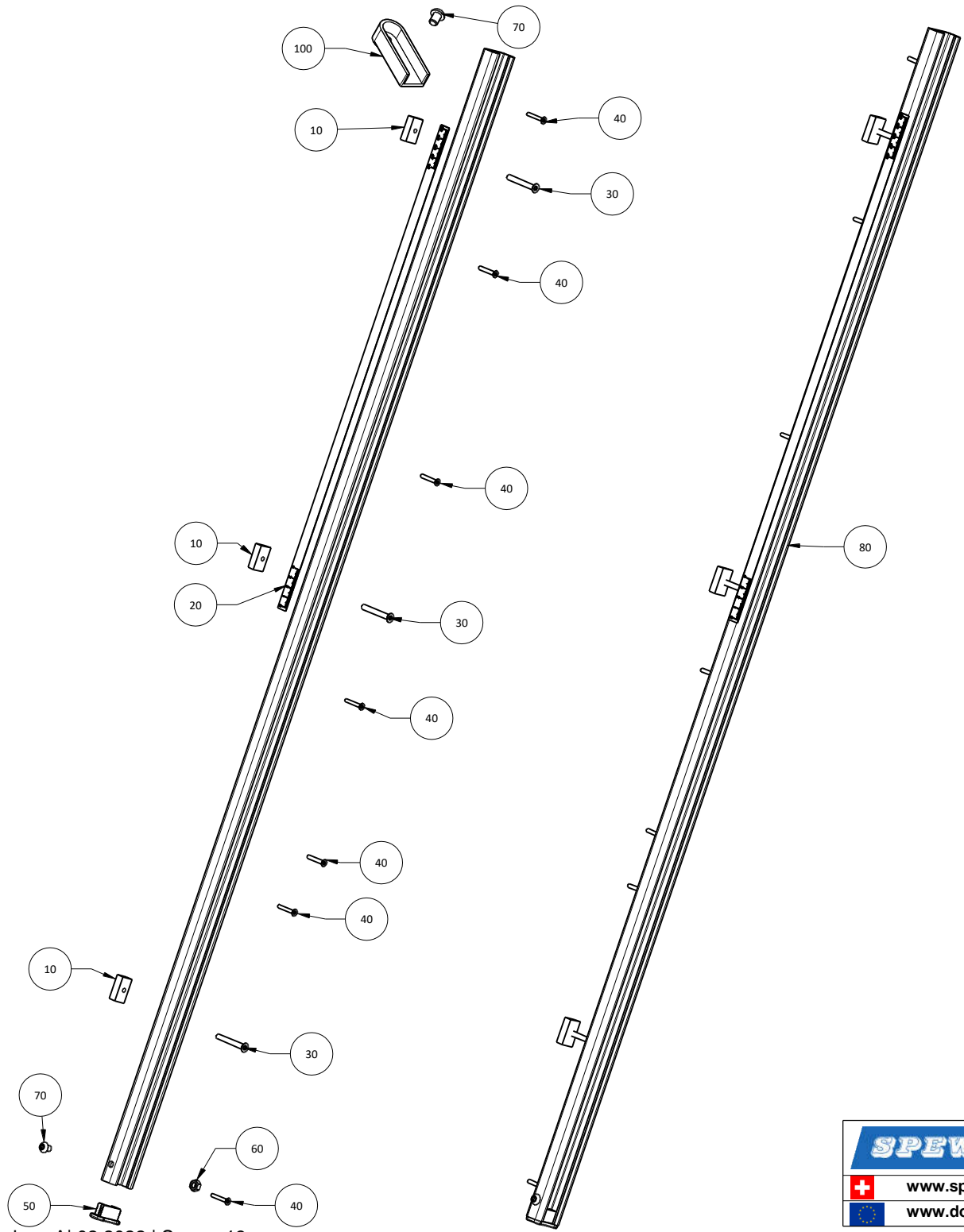
	Ersatzteile / Gerät		ETL Freistellstütze 5305 kpl.		
	5305S ab 2014				
	www.spewe.ch		Datum	11.5.2020	Index
	www.dosteba.de		Technische Änderungen vorbehalten		



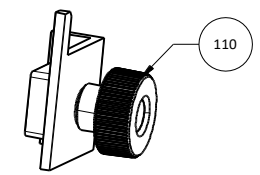
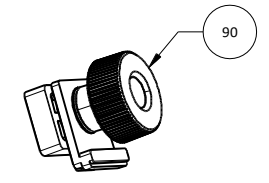
Pos.	Artikel Nr.	Benennung
10	1902410	Scharnierwinkel rechts
20	1900719	Scharnierwinkel links
30	1900857	Zugschnäpper ZS10x1-K
40	1902603	Sechskantschraube M6x45
50	1902643	Tellerfeder 6.2/18 H 1.2 s 0.6
60	1900365	Büchse $\varnothing 18 \times 1.8 / \varnothing 9 \times 2.8$ d6.2 schwarz
70	1902203	Deckel 25x25, Schwarz
80	1902618	Sicherungsmutter M6
90	1902599	Sechskantschraube M6x25
100	1901410	Flügelgriff-Mutter 34-M6, Sz
110	1902411	Distanzhülse Klappfuß
120	1902423	Fussarretierwinkel kompl. mit Befestigungskit
130	1904021	Gummipuffer $\varnothing 25 / 12$ Set ET
140	1902412	Klappfuß 5305 vormontiert ohne Scharnierwinkel
150	1902415	Klappfuß 5305 kpl. mit Scharnierwinkel



	Ersatzteile / Gerät		ETL Klappfuß 5305 kpl.	
	5305S ab 2014		Datum	7.5.2020
	www.spewe.ch		Index	1902415
	www.dosteba.de		Technische Änderungen vorbehalten	



Pos.	Artikel Nr.	Benennung
10	1902383	Montagemutter C-Schiene
20	1900476	Folien-Skala 50-0cm x12mm
30	1902564	Senkschraube M5x40 Tx 25
40	1902697	Spanpl.-Schraube 3.5x25 Tx15
50	1900335	Deckel C-Profil schwarz
60	1902612	Sechskantmutter M6 ~0.8d
70	1902535	Linsenschraube M6x8 Tx 30
80	1903387	C-Schiene I 1185mm mit Skala u. Montagmaterial
90	1900584	Reiter für Schrägschnitte kpl.
100	1901459	Sicherungshebel 55x20mm
110	1900583	Schrägstellreiter rechts für Auflageschiene



	Ersatzteile / Gerät	ETL C-Schiene I 1185mm mit Skala u. Montagmaterial		
	53055 ab 2014		Datum	11.5.2020
	www.spewe.ch		Index	1903387
	www.dosteba.de		Technische Änderungen vorbehalten	