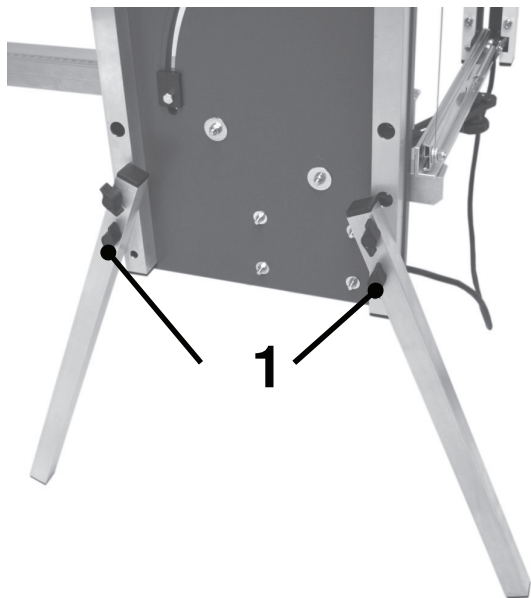


Art.-Nr. 1200021
Lieferumfang: 1 Paar Fusstützen
4 Stk. Flügelgriffschrauben



D Fusstützen

Nachrüstset für Geräteinsatz als Standgerät

Montage: Fusstützen mittels Flügelgriffschrauben (1) in die dafür vorgesehenen Gewindehülsen befestigen.

F Support de balustrade

Kit de rattrapage pour utiliser l'équipement tant qu'unité autonome

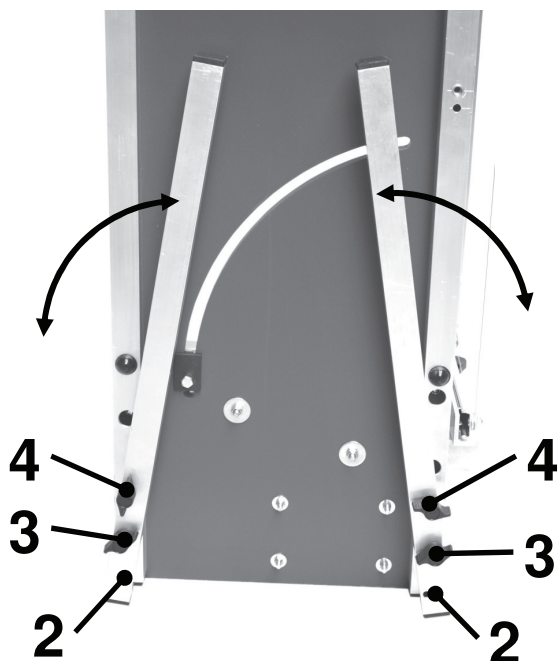
I Poggiapiedi

Kit di retrofit per le applicazioni del dispositivo come unità stand-alone

GB Footrests

Retrofit kit for device applications as standalone unit

Mounting: Foot supports using wing grip screw (1) in the appropriate thread attached sleeves.



D Parkposition bei Transport: Jeweils obere Flügelschraube (2) entfernen, untere Flügelgriffschraube (3) leicht lösen, Fusstützen einklappen und mittels Flügelgriffschraube in drittem Loch (4) fixieren.

F Position de parking pendant le transport: Retirez les vis de l'aile supérieure (2), desserrer la vis inférieure de l'aile (3) facile à fixer avec repose-pieds de pliage et l'écrou papillon dans le troisième trou (4).

I Posizione di parcheggio durante il trasporto: Rimuovere ogni vite superiore ala (2), svitare la vite ad alette inferiore (3) facile da fissare con poggiapiedi volte e il galletto nel terzo foro (4).

GB Parking position during transport: remove each top wing screw (2), loosen the lower wing screw (3) easy, footrests fold and fix it with wing screw into the third hole (4).