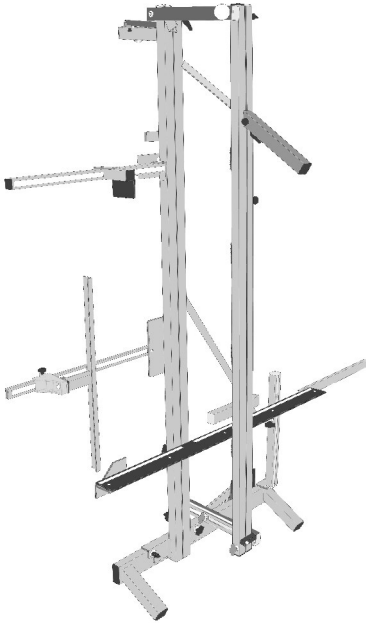


SPEWE +



1900P-21

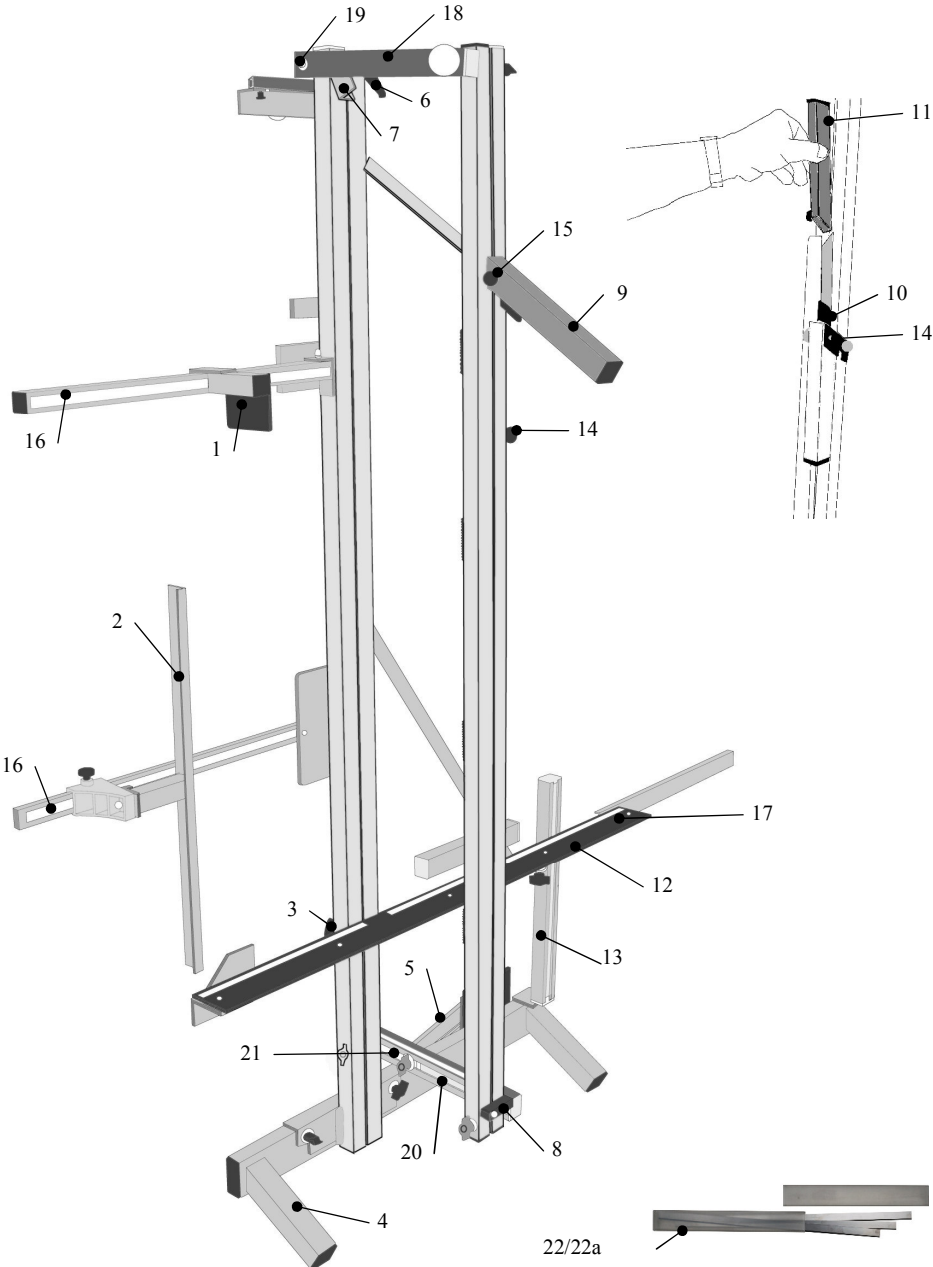
Mineralfaser- Schneidegerät

Mod. 2015

Art.-Nr. 1000043

D

Ersatzteilliste



Nr.	Artikel-Nr.	Bezeichnung
1	1901983	Anschlag klein komplett
2	1900496	Anschlag Gross mit Kunststoffgleiter
	1901758	Flügelgriff schwarz oder rot (mit M6 Innengewinde)
3	1900482	Flügelgriff schwarz M8
	1900484	Flügelerschraube schwarz M6 x (Länge angeben)
4	1902029	Fuss 1900P07
5	1903238	Gehrungslehre komplett (mit Holzauflage)
6	1900545	Klemmhebel gross (80mm)
7	1900509	Klemmhebel klein (60mm)
8	1901990	Klingenabstreifer 50x15x15 mm
9	1901991	Klingenhalter Gelb komplett (ohne Klingenschutz)
10	1900488	Klingenhalter: Parkplättli mit Schlitz
11	1900490	Klingenschutz
12	1903211	Plattenauflage-Set, (lange und kurze Holzplatte)
13	1900483	Plattenauflegestütze
14	1900493	Schraube für Klingenhalter M5x18 mm
15	1900489	Schraube M10x10mm, PA-schwarz, zu Klingenhalter
16	1900476	Skala links 50 cm
17	1900475	Skala rechts 100 cm
18	1901999	Schwenkarm oben mit Achse und Kugel
19	1900494	Achse mit Nutenstein oben
20	1902000	Schwenkarm unten mit Achse
21	1900495	Achse mit Nutenstein unten

Zubehör zu Mineralfaserschneidegerät

22	1200007	Ersatzklingen 33 cm, 5 Stk in Box
22a	1200009	Ersatzklingen 50 cm, 3 Stk in Box

Optionales Zubehör

1200013	Nachrüstsatz für Schnitttiefe bis 30cm (2 Hebelarme 38 cm)
1200093	Spezialsäge mit Wellenschliff Länge 550 mm
1200094	Spezialsäge gezahnt, ohne Schränkung Länge 500 mm