

## 212GS-30

Art.-Nr. 1000064 (EU)  
 Art.-Nr. 1000071 (EU)  
 Art.-Nr. 1000198 (CH)  
 Art.-Nr. 1000199 (CH)

## 212GSL-30

Art.-Nr. 1000067 (EU)  
 Art.-Nr. 1000073 (EU)  
 Art.-Nr. 1000200 (CH)  
 Art.-Nr. 1000201 (CH)


**D**

### Glühdraht-Schneidegerät

Sicherheitshinweise	2
Bedienungsanleitung	3
Ersatzteilliste	7

**F**

### Découpeuse a filament chauffant

Instructions de sécurité	2
Mode d'emploi type	4
Liste pièces de rechange	7-8

**I**

### Trancia a filo incandescente

Avvisi di sicurezza	2
Istruzioni per l'uso modello	5
Elenco dei pezzi di ricambio	7-8

**GB**

### Heated Wire Cutting Device

Safety Instructions	2
Operating Instructions	6
Replacement Parts	7-8

**D****Sicherheitshinweise - Vorwort**

Diese Anleitung ist die Grundlage zur Bedienung des Glühdraht-Schneidegeräts. Sie verdient Ihre volle Aufmerksamkeit. Bevor Sie mit irgendwelchen Arbeiten an oder mit dem Gerät beginnen, verpflichten wir Sie, die vorliegende Anleitung und die separaten Sicherheitsbestimmungen bis zum Schluss sorgfältig durchzulesen. Bestehen irgendwelche Unklarheiten, sprechen Sie uns umgehend dazu an. Nehmen Sie das Gerät nicht in Betrieb solange Unklarheiten bestehen. Mit der Inbetriebnahme des Gerätes bestätigen Sie, dass Sie die Anleitung gelesen und verstanden haben und somit die Betriebsverantwortung übernommen haben.

**F****Remarques de sécurité concernant les coupeuses à filament incandescent – Préface**

Ce mode d'emploi est la base pour le maniement de la coupeuse à filament incandescent. Veuillez le consulter avec beaucoup d'attention.

Avant de commencer quelques travaux que ce soit ou avant d'utiliser la coupeuse, nous vous engageons à lire le présent mode d'emploi et les remarques de sécurité séparé a minutieusement jusqu'à la fin. S'il y a quelques confusions, n'hésitez pas à nous contacter immédiatement. Ne mettez pas la coupeuse en service tant qu'il y a des confusions. Avec la mise en service de la coupeuse, vous confirmez que vous avez lu le mode d'emploi et que vous l'avez compris et ainsi vous prenez en charge la responsabilité du bon fonctionnement.

**I****Avvisi di sicurezza per la trancia a filo incandescente - Premssa**

Le presenti istruzioni sono la base per l'uso della taglierina a filo incandescente.

Prima di iniziare qualsiasi operazione sull'apparecchio o con l'apparecchio, vi chiediamo di impegnarvi a leggere attentamente le presenti istruzioni e laavvertenze di sicurezza separato fino alla fine. Qualora dovessero esservi dei punti non chiari, contattateci immediatamente e parlatecene. Non mettete in funzione l'apparecchio fino a quando sussistono questi dubbi. Mettendo in funzione l'apparecchio, confermate di avere letto le istruzioni e di esservi assunto la responsabilità del relativo esercizio.

**GB****Hot wire cutter safety advice and instructions manual - Foreword**

These instructions must be read before using the hot wire cutter. Please read them carefully.

Before you begin any work or begin using the tool, you must carefully read this introduction and the separate safety advice. If you have any queries, please do not hesitate to contact us. Do not use the tool if you continue to be unsure about any aspect. When you begin to use the tool, you tacitly confirm that you have read and understood the introduction and that you take full responsibility for the operation of the tool.

**Daten | Details | Dati | Details | Údaje**

<b>D</b>	<b>Lieferumfang:</b> <b>Technische Daten:</b> <b>Zuschnitt:</b>	Glühdraht-Schneidegerät Typ 212GS / 212GSL mit integriertem Trafo, Bedienungsanleitung. Optional: ABS-Koffer. Schnittlänge: 104 / 126.5 cm   Schnitttiefe: 30.5 cm   Gewicht Gerät: 11.2 / 12.9 kg Thermisch, Stromversorgung: 230V / 50 Hz
<b>F</b>	<b>Volume de livraison :</b> <b>Caractéristiques techniques :</b> <b>Découpe:</b>	Découpeuse à filament chauffant type 212GS / 212GSL à transformateurintégré, mode d'emploi. En option: mallette de transport et de protection. Longueur de coupe: 104/126.5 cm   Profondeur de coupe 30.5 cm   Poids de l'appareil: 11.2 / 12.9 kg Thermique, Alimentation : 230V / 50 Hz
<b>I</b>	<b>Corredo di fornitura :</b> <b>Dati tecnici:</b> <b>Taglio:</b>	Trancia a filo incandescente modello 212GS / 212GSLcon trasformatore integrato, istruzioni per l'uso. Opzionale: valigetta per il trasporto e la custodia. Lunghezza di taglio: 104 / 126.5 cm   Profondità di taglio: 30.5 cm   Peso dell'apparecchio: 11.2/12.9kg termico, Alimentazione: 230V / 50 Hz
<b>GB</b>	<b>Scope of delivery:</b> <b>Technical details:</b> <b>Cut:</b>	Heated wire cutting device Type 212GS / 212GSL with integrated transformer, operating instructions. Optional: Transportation- and storage case. Cutting length:104 / 126.5 cm   Cutting depth: 30.5 cm   Equipment weight:11.2 / 12.9 kg Thermal, Power supply: 230V / 50 Hz

Gerät auf den Kopf stellen.

Fussstützen [1] bis zum Anschlag abschwenken

Strebe [2] abschwenken und an zweiter Fussstütze einhängen

Gerät umdrehen und an Wand oder Gerüststange lehnen.

Drehgriff [3] oben und unten leicht lösen .

Schneidbügel [4] aufklappen.

Klemmhebel [5] leicht lösen, Auflageschiene abschwenken und Klemmhebel wieder leicht fixieren.

Netz Kabel abwickeln und an Stromnetz anschliessen.

Der Betrieb erfolgt mittels Taster / Schalter [6].

## SCHNITTVARIANTEN

**Gerader Schnitt:** Schneidbügel [4] herausziehen, Dämmplatte vorschieben, Schneidbügel durch Dämmplatte drücken.

**Gehungsschnitt:** Drehgriff[3] oben und unten lösen, Bügel bis zur gewünschten Gehung abschwenken, Drehgriffe fixieren und Gehungsschnitt ausführen. Für Schnittwiederholungen Reiter [7] an Drehgriffe führen und fixieren.

**Schrägschnitt:** Klemmhebel [5] lösen, gewünschte Schräge einstellen, Klemmhebel fixieren und Schnitt ausführen.

**Falz- / Auftrennschnitt:** Schneidbügel herausziehen, Tiefenbegrenzer [8] abschwenken, Falz- oder Auftrennmass einstellen, Schneidbügel bis Tiefenmass einstossen, Falz ausführen oder Dämmplatte auftrennen.

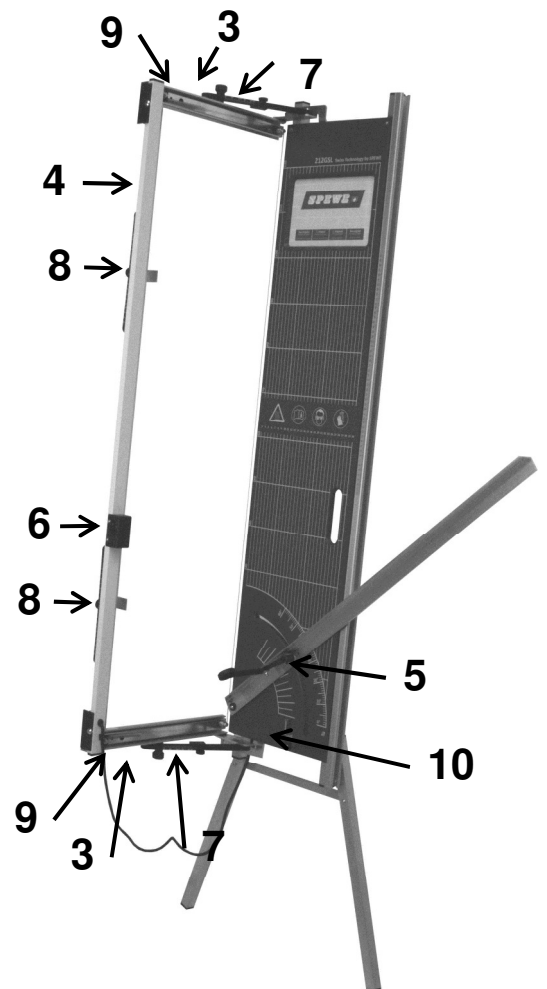
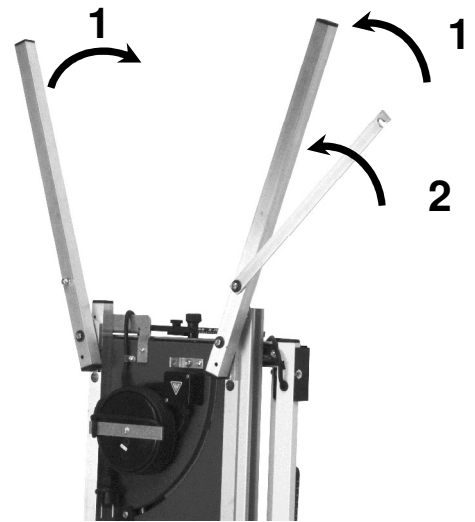
## SCHNITTWINKEL-JUSTIERUNG

Mittels Gabelschlüssel können die Reiter [9] und die Justierungsschraube [10] justiert und die Schnittwinkel nachgestellt werden.

## STÖRUNGSBEHEBUNG

**Draht wird nicht heiss:** Siehe Allg. Sicherheitshinweise „Gerätewartung und Reinigung“ / „Störungen, Störungsbehebung“.

**Drahttriss:** Neuer Draht aufziehen. Drahtmenge von Ersatzdrahtspule abwickeln, am ersten Ende eine Schlaufe bilden und an unterer Feder einhängen. Draht um beide Drahtführungsrollen legen, an oberer Zugfeder einfädeln, Zugfedern anspannen und am Draht eine Schlaufe bilden. Auf genügende Federkraft achten.



## Optionales Zubehör

- Linke Plattenauflegeschiene, die nach einmaliger Montage am Gerät bleibt.
- Freistellstütze, die nach einmaliger Montage am Gerät bleibt.
- Eckschneider ES-212, für Dachsparren- und Eckausschnitte.
- Geländerhalterung, für Einsatz senkrecht am Gerüstgeländer.
- Fassadenkit (nur für 212GS), für Einsatz in geklebten Dämmplatten.

Positionner l'appareil tête bêche.

Déplier les pattes [1] jusqu'à la butée.

Déplier l'entretoise [2] et l'accrocher au deuxième support sur la patte.

Retourner l'appareil et l'appuyer contre un mur ou contre une barre d'échafaudage.

Desserrer légèrement la poignée rotative [3] en haut et en bas.

Déplier l'archet de découpe [4].

Débloquer légèrement le levier de blocage [5], abaisser la barre de support et refixer légèrement le levier de blocage.

Dérouler le câble d'alimentation secteur et le raccorder au secteur.

Le fonctionnement est activé au moyen de la touche / interrupteur [6].

## VARIANTES DE DÉCOUPE

**Coupe droite :** sortir l'archet de découpe [4], pousser la plaque d'isolation vers l'avant, pousser sur l'archet de découpe avec la plaque d'isolation.

**Coupe en onglet :** desserrer légèrement la poignée rotative [3] en haut et en bas, Déplier l'archet jusqu'à l'angle de découpe souhaité, resserrer les poignées rotatives et réaliser la coupe en onglet. Pour des découpes répétitives, positionner le cavalier [7] sur les poignées rotatives et fixer.

**Coupes inclinée :** débloquer le levier de blocage [5], régler l'inclinaison voulue, resserrer le levier de blocage et réaliser la découpe.

**Coupe en rainure / de séparation :** sortir l'archet de découpe, abaisser le gabarit de profondeur [8], régler la mesure de rainure ou de séparation, pousser l'archet de découpe jusqu'au gabarit de profondeur, réaliser la rainure ou la coupe de la plaque d'isolant.

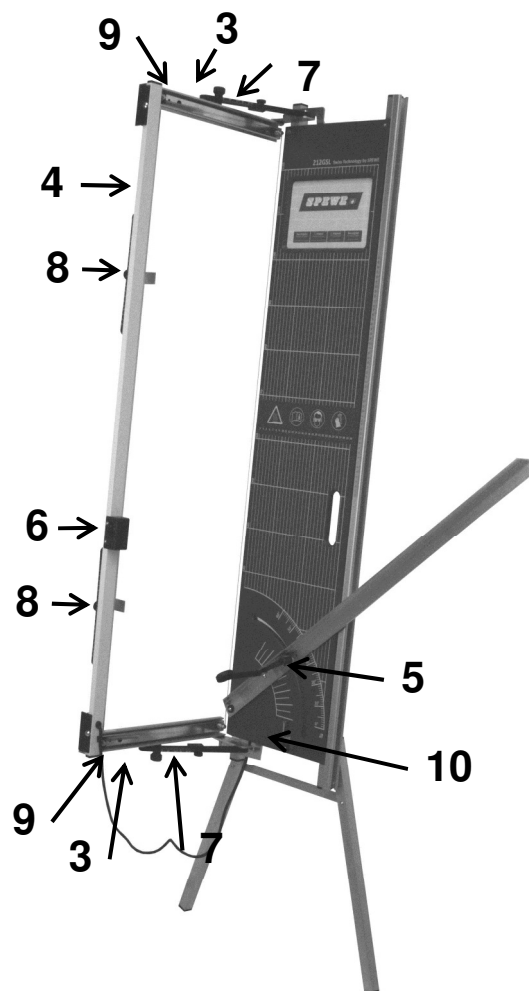
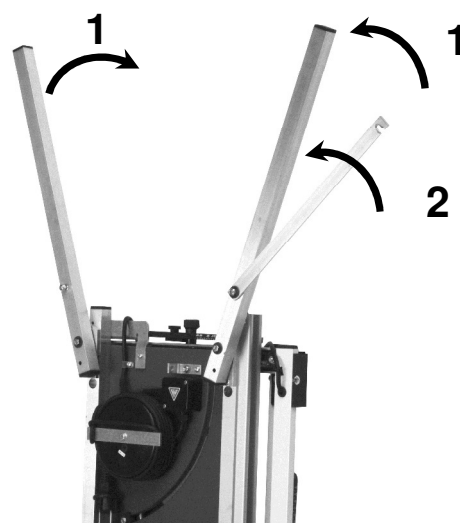
## AJUSTEMENT DE L'ANGLE DE COUPE

Avec l'aide d'une clé plate, les cavaliers [9] et la vis de réglage [10] peuvent faire l'objet d'un réglage.

## REMÉDIER AU PANNES

**Le filament ne chauffe pas :** voir les consignes générales de sécurité „Maintenance de l'appareil et nettoyage“ / „Pannes, remédier aux pannes“.

**Rupture du filament :** enfiler un nouveau filament. dérouler de la bobine de filament de rechange la quantité de fil nécessaire, faire une boucle à la première extrémité et accrocher au ressort inférieur. Positionner le fil autour des deux roulettes de guidage, enfiler sur le ressort supérieur de traction, tendre les ressorts de traction et former une boucle sur le fil. Veiller à une tension suffisante (effet ressort).



## Accessoires en option

- Barre gauche de support qui reste en place sur l'appareil après son installation.
- Montant libre, qui reste en place sur l'appareil après son installation.
- Découpe d'angle ES-212, pour les découpes des chevrons de toiture et les découpes en coin.
- Fixation pour le terrain pour une utilisation verticale sur la rambarde de l'échafaudage.
- Kit de façades (uniquement pour 212GS), pour une utilisation avec des plaques d'isolation collées.



## Messa in funzione

Posizionare l'apparecchio sulla punta.

Abbassare i poggiapiedi [1] fino al punto di arresto.

Abbassare la barra [2] ed agganciarla al secondo poggiapiedi.

Rigirare l'apparecchio e appoggiarlo alla parete o alla barra del ponteggio.

Sganciare delicatamente la maniglia girevole [3] sopra e sotto.

Aprire l'archetto per taglio [4].

Sganciare delicatamente la leva di serraggio [5], abbassare la barra di supporto e fissare di nuovo delicatamente la leva di serraggio.

Srotolare il cavo di alimentazione e collegarlo alla presa di corrente.

L'accensione avviene tramite un pulsante / interruttore [6].

## VARIANTI DI TAGLIO

**Taglio dritto:** estrarre l'archetto per taglio [4], far scorrere il pannello isolante, spingere l'archetto per taglio attraverso il pannello isolante.

**Taglio a 45°:** sganciare la maniglia girevole [3] sopra e sotto, abbassare l'archetto alla bisellatura desiderata, fissare la maniglia girevole e tagliare a 45°. Per ripetere il tipo di taglio, portare il cursore [7] alla maniglia girevole e fissarlo.

**Taglio in diagonale:** sganciare la leva di serraggio [5], regolare l'inclinazione, fissare la leva di serraggio e tagliare.

**Taglio a coda di rondine / a trancia:** estrarre l'archetto per taglio, abbassare il limitatore di profondità [8], regolare se taglio a coda di rondine o a trancia, conficcare l'archetto per taglio fin nel calibro di profondità, tagliare a coda di rondine o tranciare il pannello isolante.

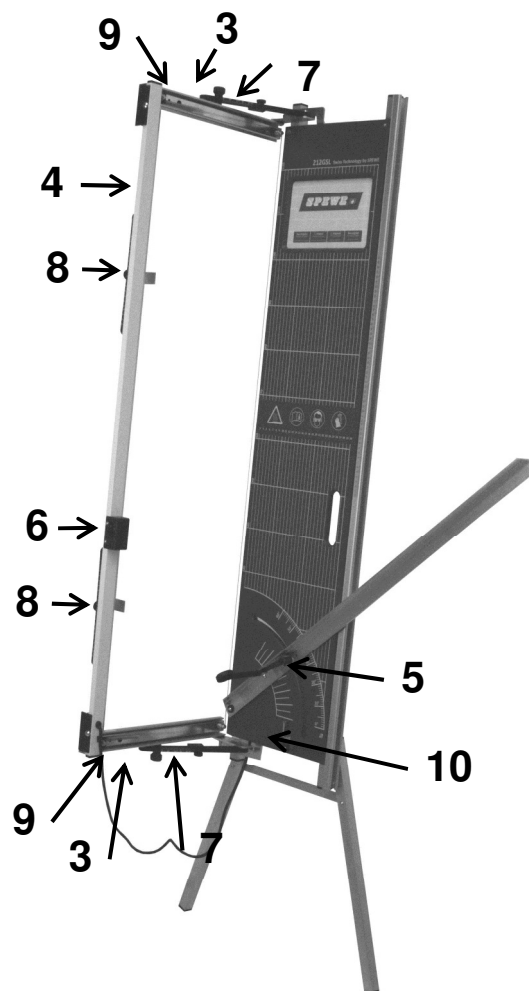
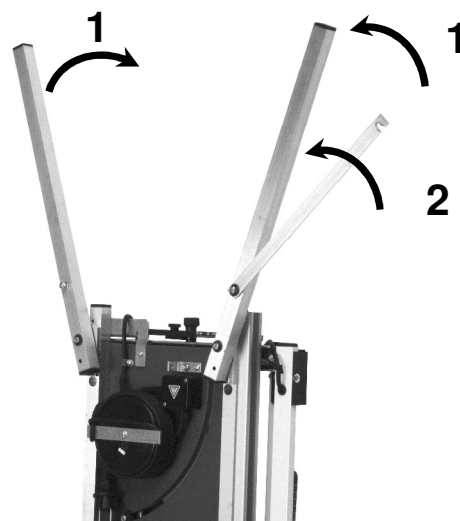
## REGOLAZIONE DELL'ANGOLO DI TAGLIO

Per mezzo di una chiave fissa a forchetta è possibile regolare i cursori [9] e la vite di regolazione [10].

## RISOLUZIONE DEI PROBLEMI

**Il filo non si scalda:** vedere le indicazioni generali di sicurezza „Manutenzione e pulizia dell'apparecchio“ / „Problemi, Risoluzione dei problemi“.

**Il filo è crepato:** preparare un nuovo filo. Srotolare la quantità di filo necessaria dalla bobina, fare un nodo alla prima estremità ed appendere alla molla inferiore. Arrotolare il filo intorno ad entrambi i rulli di guida, infilarlo sulla molla di trazione superiore, tendere le molle di trazione superiore e fare un nodo al filo. Fare attenzione che ci sia una sufficiente tensione nella molla.



## Accessori opzionali

- Barra di supporto sinistra, che rimane sull'apparecchio dopo un precedente montaggio.
- Montante libero, che rimane sull'apparecchio dopo un precedente montaggio.
- Macchina per tagliare ad angolo ES-212, per tagli del falso puntone o ad angolo.
- Supporto impalcatura, per un utilizzo verticale sull'impalcatura.
- Kit per facciate (soltanto per 212GS), per utilizzo nel pannello isolante incollato.

Place the device upside down.

Swivel the foot supports [1] until they stop.

Swivel the strut [2] and hook it into the second foot support.

Turn the device and lean against wall or scaffold pole.

Loosen the turning handle [3] up and down slightly.

Open the cutting bow [4].

Loosen the clamping lever slightly [5], swivel the bearing rail and gently reattach the clamping lever.

Unwind the power cable and connect it to the mains.

The device is operated using a button / switch [6].

## CUTTING VARIANTS

**Straight cut:** Pull out the cutting bow [4], push the insulation board forward, press the cutting bow through the insulation board.

**Mitre cut:** Loosen the turning handle [3] up and down, swivel the cutting bow to the desired mitre, fix the turning handles in place and perform the mitre cut. For cutting repetitions, guide the sliders [7] to the turning handles and fix it in place.

**Diagonal cut:** Release the clamping lever [5], set the desired angle, fix the clamping lever and perform the cut.

**Folding cut / separating cut:** Pull out the cutting bow, swivel the depth gauge [8], adjust the folding or separating gauge, push the cutting bow up to the depth gauge, make the fold or divide the insulation board.

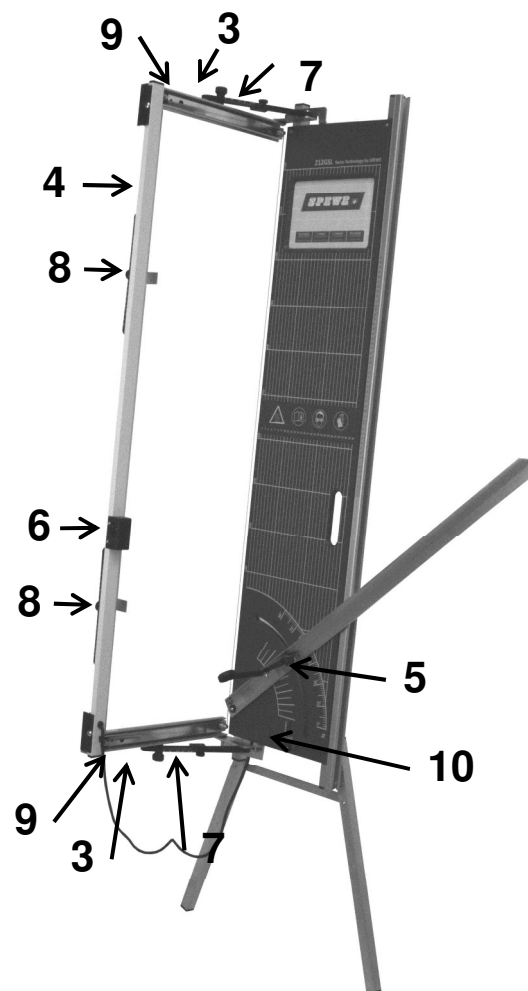
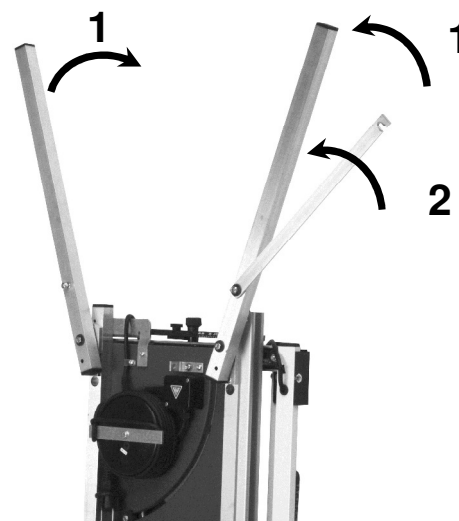
## CUTTING ANGLE ADJUSTMENT

The sliders [9] and the adjustment screw [10] can be readjusted using an open-end spanner.

## TROUBLESHOOTING

**Wire is not hot:** See General Safety Notice "Equipment Maintenance and Cleaning" / "Faults, Troubleshooting".

**Wire breakage:** Replace wire. Unwind all wire from spare wire reel, form a loop at the first end and hook onto the lower spring. Wrap wire around both wire guide rollers, thread into the upper tension spring, tighten the tension springs and form a loop on the wire. Ensure adequate spring tension.



## Optional accessories

- Left panel support rail which remains on the device after a single installation.
- Release support which remains on the device after a single installation.
- Corner cutter ES-212, for rafter and corner cutting.
- Railing bracket, for vertical use on the scaffold railing.
- Façade kit (only for 212GS), for use in bonded insulation boards.

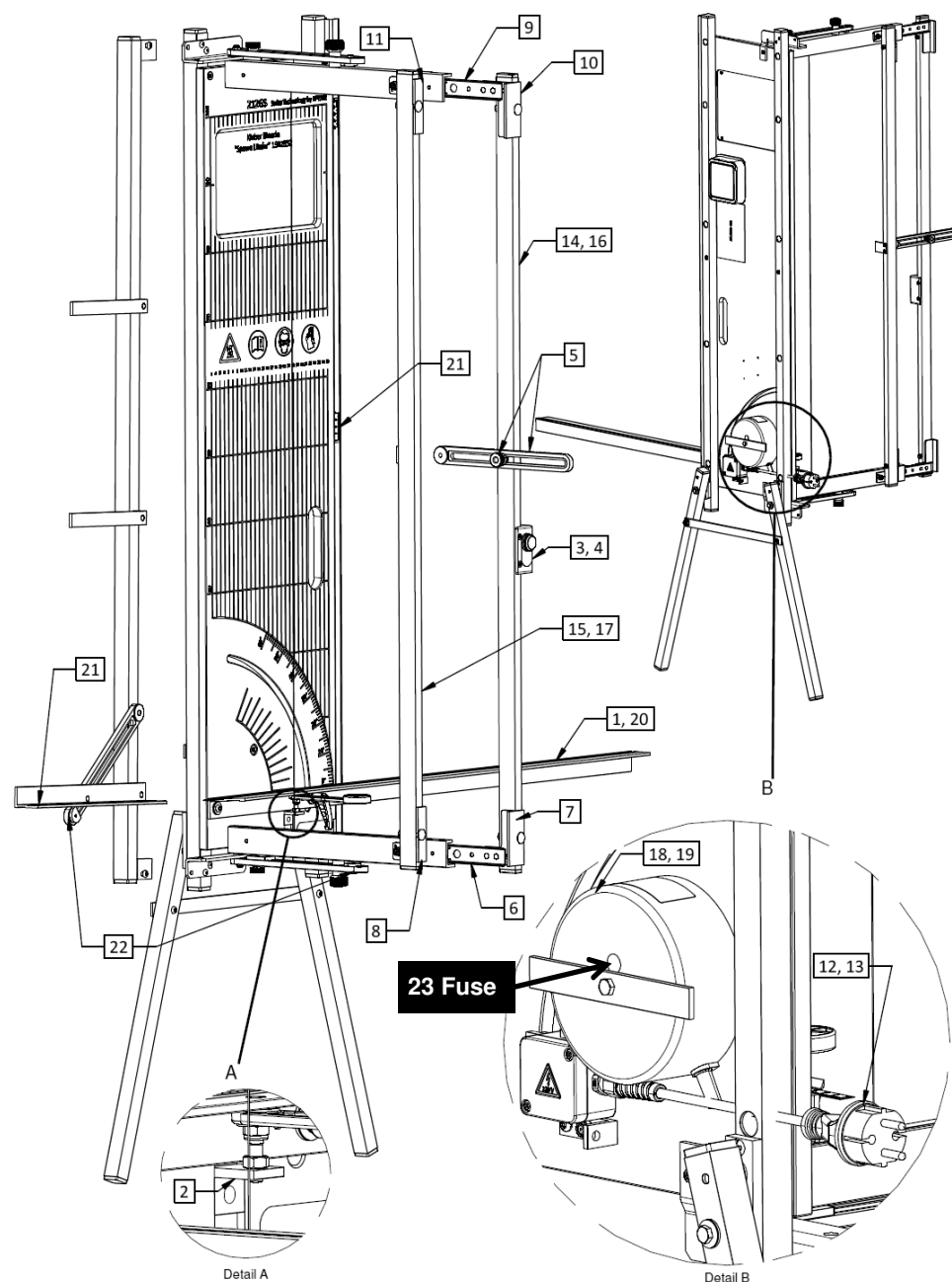
# Ersatzteilliste / Nomenclature / Elenco parti di ricambio per modello / Sparepartslist

## 212GS-30 / 212GSL-30

Pos	Artikel-Nr.	Benennung	212GS	212GSL	Auflage links
1	1903080	Auflageschiene rechts 980 (ET)	X	X	
2	1903083	Winkel Justierung komplett (ET)	X	X	
3	1903084	Schaltergehäuse mit Drucktaster (ET)	X		
4	1903095	Schaltergehäuse mit Wippenschalter (ET)		X	
5	1903091	Tiefenbegrenzer 30 komplett (ET)	X	X	
6	1903092	Kugelführung unten kompl. (ET)	X	X	
7	1900344	T-Winkel schwarz	X	X	
8	1900189	L-Winkel schwarz	X	X	
9	1903093	Kugelführung oben kompl. (ET)	X	X	
10	1900345	T-Winkel schwarz	X	X	
11	1900188	L-Winkel schwarz	X	X	
12	1900068	Netzkabel 3 m schwarz (EU-Länder)	X	X	
13	1900080	Netzkabel, H05RN-F (Schweiz)	X	X	
14	1903087	Bügelstrebe Auszug M kompl. (ET)	X		
15	1903088	Bügelstrebe Fest M komplett (ET)	X		
16	1903089	Bügelstrebe Auszug L komplett (ET)		X	
17	1903090	Bügelstrebe Fest L komplett (ET)		X	
18	1903177	Trafo RKT 28V, 161VA, 230V (ET)	X		
19	1903178	Trafo RKT 32V, 191VA, 230V (ET)		X	
20	1900475	Folien-Skala 0-100cm x12mm	X	X	
21	1900476	Folien-Skala 50-0cm x12mm	X	X	X
22	1900654	Reiter für 90° 19x24mm	X	X	X
23	1900084	Sicherung 5x20, 10 A, 10Stk.	X	X	

### Ohne Abbildung

24	1900521	Zugfeder 50mm	X	X	
25	1200018	Ersatzdraht 0,65 mm/20m	X	X	



## Ersatzteilliste/ Nomenclature / Elenco parti di ricambio per modello /Sparepartslist 212GS-30 / 212GSL-30

		Nomenclature	Elenco parti di ricambio	Spare parts list
<b>1</b>	1903080	Barre de support droite 980, avec graduation et extension	Scorrimento della barra di posizione 980 con scala graduata e estensione delle larghezze	Right Bearing Rail 980 with Scale and Extensions
<b>2</b>	1903083	Réglage de l'angle entièrement	Regolazione angolocompletamente	Angleadjustmentfully
<b>3</b>	1903084	Boîtier de commutateur avec bouton poussoir	Carter per interruttori con interruttore da premere	Switch Housing with Press Button
<b>4</b>	1903095	Boîtier de commutateur avec commutateur	Carter per interruttori con interruttore	Switch Housing with Switch
<b>5</b>	1903091	Vis de butée de profondeur	Vite di limitazione della profondità	Depth Governing Screw
<b>6</b>	1903092	Coulisseau à roulement à billes supérieur, avec cornière de maintien et ressort de rappel	Chiavistello per il cuscinetto a sfere per sopra, con squadretta di supporto, molla di trazione	Ball Bearing Slider Top, with Fixing Bracket, Tension Spring
<b>7</b>	1900344	Angle en T noir, I	Squadra a T nero, I	T-angle black, I
<b>8</b>	1900189	Angle en L noir, I	Squadra a L nero, I	L-angle black, I
<b>9</b>	1903093	Coulisseau à roulement à billes supérieur, avec cornière de maintien et ressort de rappel	Chiavistello per il cuscinetto a sfere per sopra, con squadretta di supporto, molla di trazione	Ball Bearing Slider Top, with Fixing Bracket, Tension Spring
<b>10</b>	1900345	Angle en T noir, II	Squadra a T nero, II	T-angle black, II
<b>11</b>	1900188	Angle en L noir, II	Squadra a L nero, II	L-angle black, II
<b>12</b>	1900068	Câble raccordement réseau DE/EU	Cavo elettrico DE/EU	Power Cable DE/EU
<b>13</b>	1900067	Câble raccordement réseau CH	Cavo elettrico CH	Power Cable CH
<b>14</b>	1903087	Entretoise de support Extensible 212GS complète	Barra di supporto in ferro estendibile 212GS completa	Bracket bar extract 212GS
<b>15</b>	1903088	Entretoise de support Fixe 212GS complète	Barra di supporto in ferro fissa 212GS completa	Bracket bar fixed 212GS
<b>16</b>	1903089	Entretoise de support Extensible 212GSL complète	Barra di supporto in ferro estendibile 212GSL completa	Bracket bar extract 212GSL
<b>17</b>	1903090	Entretoise de support Fixe 212GSL complète	Barra di supporto in ferro fissa 212GSL completa	Bracket bar fixed 212GSL
<b>18</b>	1903177	Transformateur 230V, 28V, 161VA,	Trasformatore 230V, 28V, 161VA	Transformer 230V, 28V, 161VA
<b>19</b>	1903178	Transformateur 230V, 32V, 191VA,	Trasformatore 230V, 32V, 191VA	Transformer 230V, 32V, 191VA
<b>20</b>	1900511	Graduation 100 cm	Scala graduata per misurazioni 100 cm	Scale 100 cm
<b>21</b>	1900512	Graduation 50 cm	Scala graduata per misurazioni 50 cm	Scale 50 cm
<b>22</b>	1900654	Cavalier de réglage 90°, supérieur ou inférieur	Cavalletto per l'aggiustamento di 90° sopra e sotto	Slider for 90° Adjustment, Top or Bottom
<b>23</b>	1900084	5x20mm Fusible, 10 pièces	Fusibile 5x20 mm, 10 pezzi	Fuse 5x20mm, 10 pieces
<b>24</b>	1900521	Ressort de traction 50mm	Primavera 50 millimetri	Spring 50 mm
<b>25</b>	1200018	Bobine de filament de rechange 20m	Bobina di riserva per il filo di metallo 20m	ReplacementWireReel 20m