



212GTF-30

Mod. 2013

Art.-Nr. 1000063 (EU)

Art.-Nr. 1000069 (EU)

Art.-Nr. 1000109 (CH)

Art.-Nr. 1000112 (CH)

D

Glühdraht-Schneidegerät

Sicherheitshinweise

2

Bedienungsanleitung

3

Ersatzteilliste

4



D

Sicherheitshinweise - Vorwort

Diese Anleitung ist die Grundlage zur Bedienung des Glühdraht-Schneidegeräts.

Sie verdient Ihre volle Aufmerksamkeit.

Bevor Sie mit irgendwelchen Arbeiten an oder mit dem Gerät beginnen, verpflichten wir Sie, die vorliegende Anleitung und die separaten Sicherheitsbestimmungen bis zum Schluss sorgfältig durchzulesen. Bestehen irgendwelche Unklarheiten, sprechen Sie uns umgehend dazu an.

Nehmen Sie das Gerät nicht in Betrieb solange Unklarheiten bestehen.

Mit der Inbetriebnahme des Gerätes bestätigen Sie, dass Sie die Anleitung gelesen und verstanden haben und somit die Betriebsverantwortung übernommen haben.

D

Lieferumfang:

Glühdraht-Schneidegerät Typ 212GTF mit integriertem Trafo, Bedienungsanleitung.
Optional: ABS-Koffer.

Technische Daten:

Schnittlänge: 77 cm
Schnitttiefe: 30.5 cm
Gewicht Gerät: 9.9 kg

Zuschnitt:

Thermisch, Stromversorgung: 230V / 50 Hz

Variante 1: Geräteinsatz in Fassade

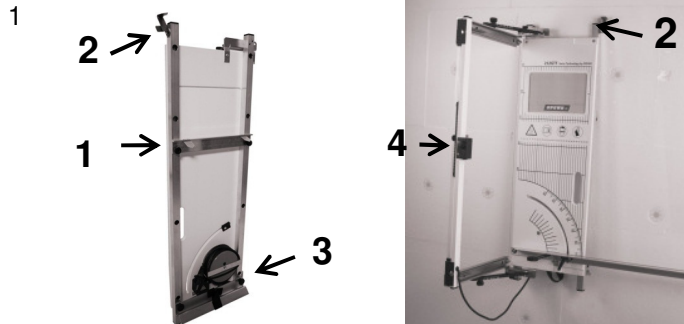
Netzkabel abwickeln

Schneidegerät mittels Spitzhakenmodul [1] in geklebte und haftende Dämmplatten stossen und mit Sicherungshaken [2] sichern.

Die unten montierte Geländerhalterung [3] dient als Wandabstand.

Netzkabel an Stromnetz anschliessen.

Der Betrieb erfolgt mittels Drucktaster [4]



Variante 2: Geräteinsatz an Gerüstgeländer

Spitzhakenmodul [1] demontieren.

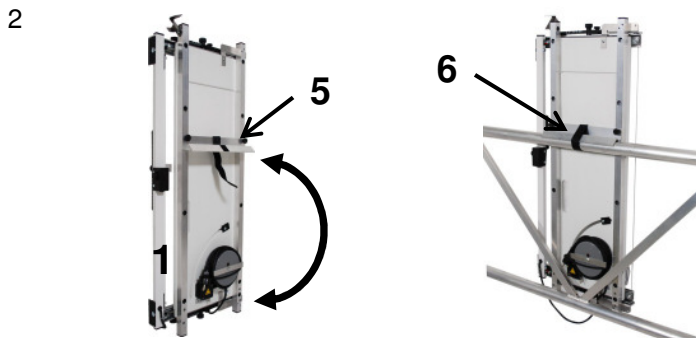
Geländerhalterung [3] demontieren und an die obere Montageposition montieren [5].

Gerät mit Geländerhalterung auf Geländerstange setzen und mittels Klettband [6] sichern.

Optionales Zubehör:

- Linke Plattenauflegeschiene, die nach einmaliger Montage am Gerät bleibt.

- Fussstützen



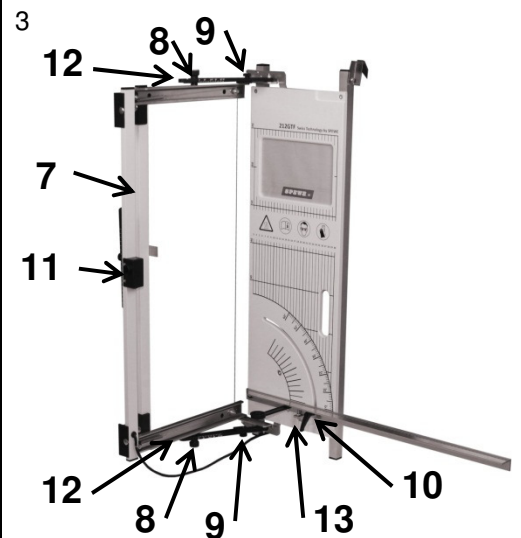
SCHNITTVARIANTEN

Gerader Schnitt: Schneidbügel [7] herausziehen, Dämmplatte vorschieben, Schneidbügel durch Dämmplatte drücken.

Gehrungsschnitt: Drehgriffe [8] oben und unten lösen, Bügel bis zur gewünschten Gehrung abschwanken, Drehgriff fixieren und Gehrungsschnitt ausführen. Für Schnittwiederholungen Reiter [9] an Drehgriff führen und fixieren.

Schrägschnitt: Klemmhebel [10] lösen, gewünschte Schräge einstellen, Klemmhebel fixieren und Schnitt ausführen.

Falz- / Auftrennschnitt: Schneidbügel [7] herausziehen, Tiefenbegrenzer [11] abschwanken, Falz- oder Auftrennmass einstellen, Schneidbügel bis Tiefenmass einstossen, Falz ausführen oder Dämmplatte auftrennen.



SCHNITTWINKEL-JUSTIERUNG

Mittels Gabelschlüssel können die Reiter [12] und die Justierungsschraube [13] justiert und die Schnittwinkel nachgestellt werden.

STÖRUNGSBEHEBUNG

Draht wird nicht heiss: Siehe Allg. Sicherheitshinweise Abschnitt „Gerätewartung und Reinigung“ / „Störungen, Störungsbehebung“.

Drahtriess: Neuer Draht aufziehen. Drahtmenge von Ersatzdrahtspule abwickeln, am ersten Ende eine Schlaufe bilden und an unterer Feder einhängen. Draht um beide Drahtführungsrollen legen, an oberer Zugfeder einfädeln, Zugfedern anspannen und am Draht eine Schlaufe bilden. Auf genügende Federkraft achten.

Ersatzteilliste / Nomenclature / Elenco parti di ricambio per modello / Spare parts list

212GTF-30

Pos	Artikel-Nr.	Benennung	212GTF	Auflage links
1	1903081	Auflageschiene re 820 ET	X	
2	1903083	Winkel Justierung komplett ET	X	
3	1903084	Schaltergehäuse mit Drucktaster ET	X	
4	1903091	Tiefenbegrenzer 30 komplett ET		
5	1903092	Kugelführung unten kompl. ET	X	
6	1900344	T-Winkel sw, I	X	
7	1900189	L-Winkel sw, I	X	
8	1903093	Kugelführung oben kompl. ET	X	
9	1900345	T-Winkel sw, II	X	
10	1900188	L-Winkel sw, II	X	
11	1900068	Netzkabel 3 m schwarz (EU-Länder)	X	
12	1900080	Netzkabel, H05RN-F (Schweiz)	X	
13	1903085	Bügelstrebe Auszug S komplett ET	X	
14	1903086	Bügelstrebe Fest S komplett ET	X	
15	1903176	Trafo RKT 25V, 144VA, 230V ET	X	
16	1903143	Spitzhaken schwenkbar ET		
17	1900475	Folien-Skala 0-100cm x12mm		
18	1900476	Folien-Skala 50-0cm x12mm	X	X
19	1900654	Reiter für 90° 19x24mm	X	X

Ohne Abbildung

20	1900084	Sicherung 5x20, 10 A, 10Stk.	X	
21	1900521	Zugfeder 50mm	X	
22	1200018	Ersatzdraht 0,65 mm/20m	X	

