

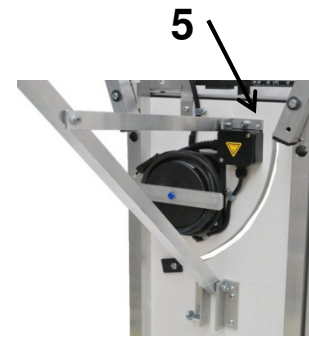
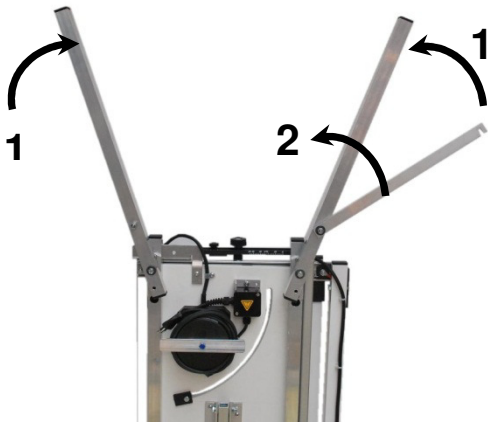
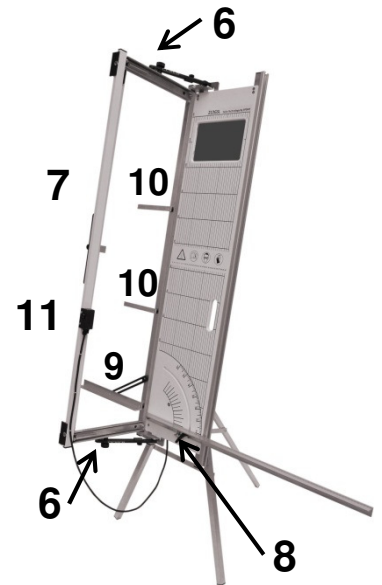
D SPEWE 212GS-30 / 212GSL-30 - Bedienungsanleitung



Bevor Sie mit irgendwelchen Arbeiten an oder mit dem Gerät beginnen, verpflichten wir Sie, die zu diesem Gerät erstellten Sicherheitsbestimmungen sowie die vorliegende Anleitung bis zum Schluss sorgfältig zu studieren.

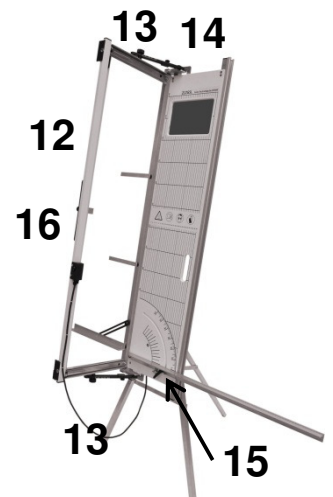
INBETRIEBNAHME

- Gerät auf den Kopf stellen
- Fussstützen bis zum Anschlag abschwenken [1]
Strebe abschwenken und an zweiter Fussstütze einhängen [2]
- Entriegelung (Zugschnäpper) an Freistellstütze herausziehen [3]
- Freistellstütze abschwenken [4]
- Strebe an Freistellstütze abschwenken und einhängen [5]
- Gerät umdrehen und auf Füße stellen
- Rändelrad oben und unten lösen [6]
- Schneidbügel aufklappen [7]
- Klemmhebel [8] leicht lösen, Auflageschiene abschwenken und Klemmhebel wieder leicht fixieren.
- Linke Auflageschiene [9] und Plattenführungen [10] abschwenken
- Netzkabel abwickeln und an Stromnetz anschliessen.
- Das Glühdrahtschneidegerät ist nun einsatzbereit und wird mittels Taster [11] in Betrieb genommen.



SCHNITTVARIANTEN

- Gerader Schnitt:** Schneidbügel [12] herausziehen, Dämmplatte vorschieben, Schneidbügel durch Dämmplatte drücken.
- Gehrungsschnitt:** Rändelgriffe [13] oben und unten lösen, Bügel bis zur gewünschten Gehrung abschwenken, Rändelrad fixieren und Gehrungsschnitt ausführen. Für Schnittwiederholungen Reiter [14] an Rändelrad führen und fixieren
- Schrägschnitt:** Klemmhebel [15] lösen, gewünschte Schräge einstellen, Klemmhebel fixieren und Schnitt ausführen.
- Falzschnitt:** Schneidbügel herausziehen, Tiefenbegrenzer [16] abschwenken, Falz- oder Auftrennmass einstellen, Schneidbügel bis Tiefenmass einstossen, Falz ausführen oder Dämmplatte auftrennen.



STÖRUNGSBEHEBUNG

- Draht wird nicht heiss:** Netzanschluss i.O.? / Sicherung im Trafo überprüfen, ggfs. Ersetzen
- Draht wird zuwenig heiss:** Drahtführungsrollen reinigen oder Draht ersetzen
- Drahtriss:** Neuer Draht aufziehen. Auf genügende Federkraft achten.

Optionales Zubehör: - Eckschneider ES-212, für Dachsparren- und Eckausschnitte
- Geländerhalterung, für Einsatz senkrecht am Gerüstgeländer