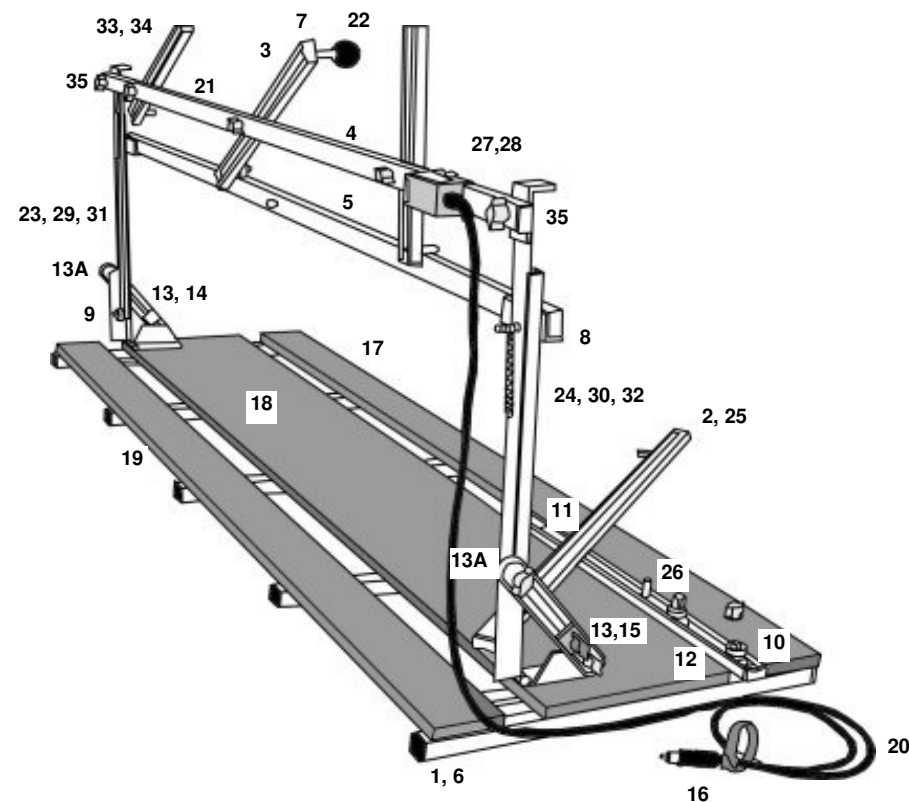


# Ersatzteile Schneidegerät 3500 EL-36 (Mod. 2004)

www.spewe.ch



Pos	Artikel-Nr.	Bezeichnung
1	15353601	4-Kantrohr 540x25x25mm, Brettverbinder
2	15353602	Anschlagschiene 1010mm, komplett
	15350059	Auflagearretierung unter Holzbrett
3	15353603	Bedienungshebel komplett
	15350032	Büchse Holzbrett
	15400084	Büchse Scharnierlappen
4	15353604	Bügelstrebe EL-36, Auszug
5	15353605	Bügelstrebe EL-36, Fest
6	15400060	Deckel zu 4-Kantrohr 25x25
7	15400059	Deckel zu C-Profil rund
8	15500009	Deckel zu Bügelstrebe 15x30
9	15400032	Drahtführungsrolle mit Gewinde
35	15400093	Druckfeder in Bügelstrebe
10	15353606	Feststeller 25 in Führungsschiene Nr. 12
11	15353607	Feststeller 85 in Führungsschiene Nr. 12
	15090002	Flachzange
	15190005	Flügelgriffmutter M6, schwarz oder rot
12	15353608	Führungsschiene C-Profil 550mm
13	15353609	Gehrungsreiter komplett
13A	15353609A	Gehrungsschieber-Plättli 33x25mm
14	15400010B	Gehrungsschieber links mit Skala
15	15400010A	Gehrungsschieber rechts mit Skala
16	15000013	Gerätestecker
	15350115	Gewindebüchse M6 an Scharnier
17	15353610	Holzbrett hinten 1710x90mm
18	15353611	Holzbrett mitte 1710x260mm
19	15353612	Holzbrett vorne 1710x90mm
20	15353613	Kabel 2m mit Stecker
21	15353614	Kabellitze 150cm in Bügelstrebe
	15200013	Kippschalter
	15001516	Kippschalter-Schutznippel
22	15353615	Kugelgriff mit Ditanzhülse
23	15353616	Kugellagerschieber EL-36 mit Verlängerung, komplett links
24	15353617	Kugellagerschieber EL-36 mit Verlängerung, komplett rechts
25	15350014	Meterskala 1m, selbstklebend
26	15353618	Reiter in Führungsschiene
27	15353619	Schaltergehäuse komplett, mit Schalter und Kabel
28	15353620	Schaltergehäuse mit Kippschalter, ohne Kabel
29	15353624	Scharnier EL-36, ohne Zubehör links
30	15353625	Scharnier EL-36, ohne Zubehör rechts
31	15353621	Scharniereinheit EL-36 komplett links (mit Kugellagerschieber)
32	15353622	Scharniereinheit EL-36 komplett rechts (mit Kugellagerschieber)
33	15059015	Skala 20 cm an Tiefenbegrenzer
34	15353626	Tiefenbegrenzer komplett
	15350025	Zugfeder mit Gewindestange u. Flügelgriff
	15350024	Zugfeder ohne Zubehör



Ersatzteilliste 3500EL-36 03/2007dm

Pos	Artikel-Nr	Bezeichnung
100	14070005	Ersatzdraht 0.65 mm, Rolle à 30 m
101	15000015	Netzkabel
	15000030	Sicherung 10 Stk à 10A / 250V, 6.3x32 mm
102	15000011	Sicherungshalter für Sicherung 6.3x32mm
103	15000024	Spiralknickschutz PG7
104	15000003	Trafodose
105	15000019	Trafohacken
106	15000012	Wippenschalter

