

ERSATZTEIL-LISTE

Typ 391GT / 392GT

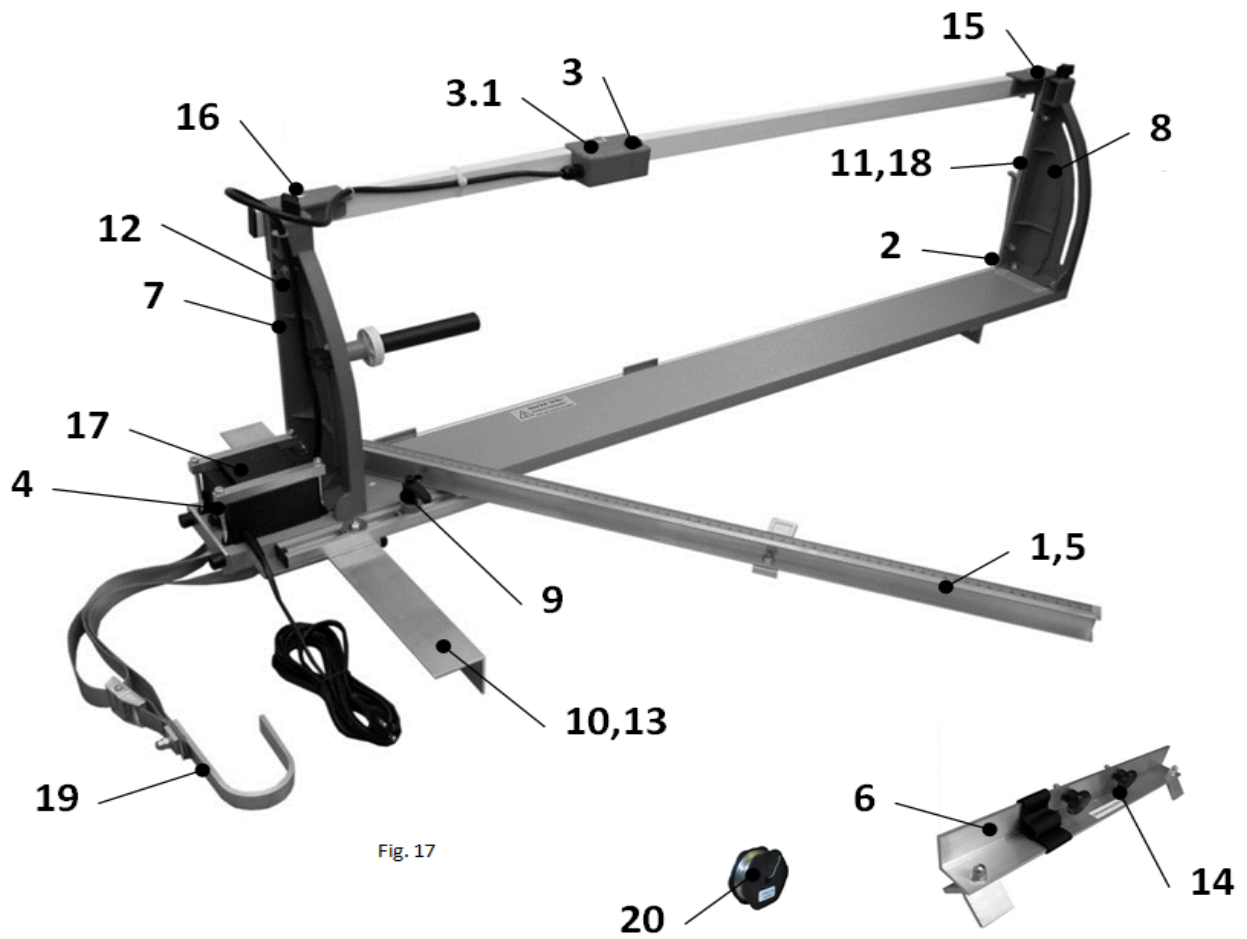


Fig. 17

Gültig ab 01.01.2020

Datei: Spewe AG_Ersatzteilliste 391GT-392GT ab 01.01.2016.xlsx

ERSATZTEIL-LISTE

Typ 391GT / 392GT

			391GT	392GT
1	1900239	Auflageschiene rechts komplett mit Skala	X	X
2	1900288	Drahtführungsrolle 16x5mm (Oben oder Unten)	X	X
3	1900083	Drucktaster Rot mit Kabellitze	X	
3	1900086	Drucktaster 10A, schwarz		X
3.1	1900249	Elektrogehäuse 391GT, mit Drucktaster	X	
4	1900084	Feinsicherung 5x20mm, 10 Stk.	X	X
4.1	1900151	Deckel zu Sicherungshalter	X	X
5	1900475	Folienskala selbstklebend	X	X
6	1200047	Geländerhalterung mit 2 Sterngriffschrauben und Klettband)	X	X
7	1901627	Gerätesockel Unten, mit Skala	X	X
8	1900241	Gerätesockel Oben	X	X
9	1900242	Reiter für Schrägschnitt	X	X
10	1900240	Fussleiste mit 2 Sterngriffmuttern	X	X
11	1901205	Kugelführung Oben, mit Drahtrolle, Zugfeder, Befestigungswinkel	X	X
12	1901206	Kugelführung Unten, mit Drahtrolle, Zugfeder, Befestigungswinkel	X	X
13	1900588	Sterngriffmutter 28-M6 (Fussleiste)	X	X
14	1902482	Sterngriffschraube 28-M6x20	X	X
15	1900244	T-Winkel, bl, I (Oben)	X	X
16	1900245	T-Winkel, bl, II (Unten)	X	X
17	1900248	Transformator 230V, 25V, 150VA, mit 3m Primärkabel	X	X
17.1	1900151	Deckel zu Sicherungshalter	X	X
18	1900521	Zugfeder 50mm	X	X
19	1900247	Zurrgurt mit Hacken	X	X
20	1200018	Ersatzdraht 0,65mm / 20m	X	X

Gültig ab 01.01.2016, zzgl. MWST

Datei: Spewe AG_Ersatzteilliste 391GT-392GT ab 01.01.2016.xlsx