



5100S-28

Mod. 2013

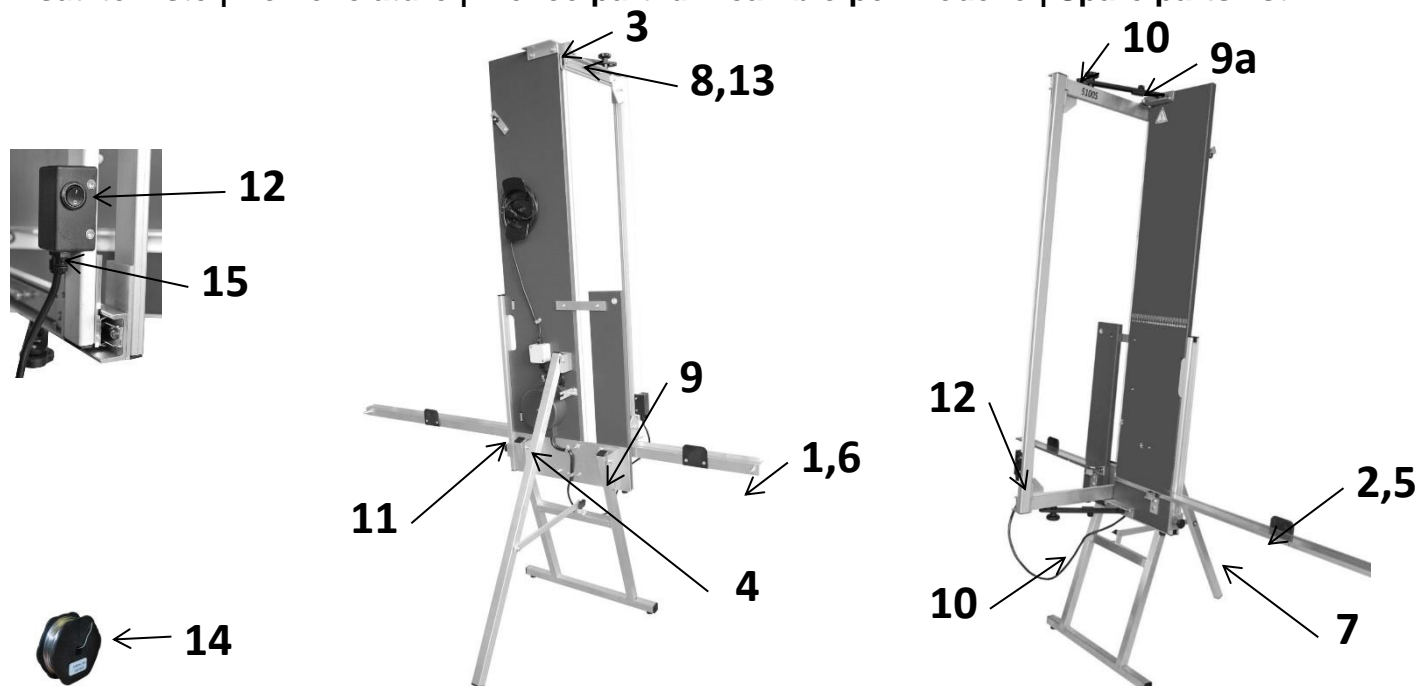
Art.-Nr. 1000145 (EU)

Art.-Nr. 1000146 (CH)

Art.-Nr. 1000147 (CH)

D	Glühdraht-Schneidegerät Ersatzteilliste	2
F	Découpeuse a filament chauffant Liste pièces de rechange	2
I	Trancia a filo incandescente Elenco dei pezzi di ricambio	2
GB	Heated Wire Cutting Device Replacement Parts	2
CZ	Řezačka se žhavicím drátem Seznam náhradních dílů	2

Ersatzteilliste | Nomenclature | Elenco parti di ricambio per modello | Spare parts list



		Ersatzteilliste 5100S	Nomenclature
1	1900633	Auflageschiene links komplett mit Skala	Barre de support gauche avec graduation
2	1900632	Auflageschiene rechts komplett mit Skala	Barre de support droite avec graduation
3	1901671	Drahtführungsrolle 16x5mm (Oben oder Unten)	Fil 16x5mm plomb (haut ou bas)
4	1900084	Feinsicherung 5x20mm, 10 Stk.	5x20mm Fusible, 10 pièces
5	1900475	Folienskala 100cm selbstklebend	Échelle feuille autocollante 100cm
6	1099476	Folienskala 50cm selbstklebend	Échelle feuille autocollante 50cm
7	1900583	Schrägstellreiter für Auflageschiene	Cavalier de positionnement en biais de barre de support
8	1903126	Kugelführung Oben, mit Drahtrolle, Zugfeder, Befestigungswinkel	Ball haut palier avec bobine de fil, le ressort, le support de montage
9	1903127	Kugelführung Unten, mit Drahtrolle, Zugfeder, Befestigungswinkel	Roulement à billes vers le bas, avec la bobine de fil, le ressort, le support de montage
9a	1900653	Reiter für Gehrungsschnitte, oben oder unten	Cavalier de coupe à onglet, supérieur ou inférieur
10	1900586	Sterngriffmutter 40-M6-S für Schwenkarm Oben oder Unten	Ecrou en étoile 40-M6-S pour pivot vers le haut ou vers le bas
11	1904291	Trafo I, RKT 25V, 144VA, 230V ET	Transformateur 25V, 144 VA, 230V ET
12	1900107	Wippenschalter mit Litze	Commutateur à bascule avec fil
13	1900521	Zugfeder 50mm	Ressort de traction 50mm
14	1200018	Ersatzdraht 0,65mm / 20m	fil de remplacement 0,65 mm / 20 m
15	1904324	Schaltergehäuse I ET	Boîtier de commutateur I ET

		Elenco parti di ricambio	Spare parts list
1	1900633	Scorimento d'appoggio sinistro con scala graduata	Left Bearing Rail with Scale
2	1900632	Scorimento d'appoggio destro con scala graduata	Right Bearing Rail with Scale
3	1901671	Filo 16x5mm piombo (su o giù)	Wire lead 16x5mm (up or down)
4	1900084	Fusibile 5x20 mm, 10 pezzi	Fuse 5x20mm, 10 pieces
5	1900475	Scale foglio autoadesivo 100cm	Scale self-adhesive foil 100cm
6	1099476	Scale foglio autoadesivo 50cm	Scale self-adhesive foil 50cm
7	1900583	Cavalletto d'inclinazione per l'appoggio	Bevel Cut Slider for Bearing Rail
8	1903126	Top cuscinetto a sfere con bobina di filo, la molla, staffa di montaggio	Ball bearing top with wire coil, spring, mounting bracket
9	1903127	Cuscinetto a sfere in giù, con bobina di filo, la molla, staffa di montaggio	Ball bearing down, with wire coil, spring, mounting bracket
9a	1900653	Cavalletto per il taglio per giunti ad angolo, sopra o sotto	Slider for Mitre Cutting, Top or Bottom
10	1900586	Star manopola dado 40-M6-S per girevole su o giù	Star knob nut 40-M6-S for swivel up or down
11	1904291	Trasformatore 25V, 144 VA, 230V ET	Transformer 25V, 144 VA, 230V ET
12	1900107	Interruttore a bilanciere con filo	Rocker Switch with wire
13	1900521	Primavera 50 millimetri	Spring 50mm
14	1200018	La sostituzione del filo 0,65 millimetri / 20m	Replacement wire 0.65 mm / 20m
15	1904324	Carter per interruttori I ET	Switch Housing I ET