

# 5300S

Mod. S-10

Art.-Nr. 11075300

10/2010

**DE**

## Glühdraht-Schneidegerät

Inhaltsverzeichnis

Seite

Lieferumfang

2

Bedienungsanleitung

4-13

**FR**

## Découpeuse a filament chauffant

Sommaire

Page

Fourniture

2

Mode d'emploi type

4-13

**IT**

## Trancia a filo incandescente

Indice

Pagina

Volume di consegna

3

Istruzioni per l'uso modello

4-13

**GB**

## Heated Wire Cutting Device

Table of Contents

Page

Scope of deliver

3

Operating Instructions

4-13



## Glühdraht-Schneidegerät TYP 5300S-S10

### Lieferumfang:

Glühdraht-Schneidegerät Typ 5300S mit integriertem Trafo, Freistellstütze, Torx-Stiftschlüssel, Gabelschlüssel M6/M5, Transport- und Aufbewahrungskoffer, Bedienungsanleitung.

Art.-Nr. 11075300

### Technische Daten:

Schnittlänge: 104.5 cm      Schnitttiefe: 30 cm      Gewicht Gerät: 17.0 kg  
Zuschnitt : Thermisch      Stromversorgung: 230V / 50 Hz

### Zubehör:

14075300 Eckschneider ES-5300 für Eck- und Dachsparrenausschnitte  
Technische Änderungen vorbehalten



## Découpeuse a filament chauffant TYPE 5300S-S10

### Fourniture :

Découpeuse à filament chauffant type 5300S à transformateur intégré, béquilles de support, clé mâle coudée, clé à fourche M6/M5, mallette de transport et de protection, mode d'emploi.

N° d'art. 11075300

### Données techniques :

Longueur de coupe : 104,5 cm      Profondeur de coupe : 30 cm      Poids appareil : 17,0 kg  
Coupe : thermique      Courant d'alimentation : 230V / 50 Hz

### Accessoires :

14075300 Lame découpe en angle ES-5300 : découpe d'angles et de chevrons de ferme  
Sous réserve de modifications techniques



## Trancia a filo incandescente MODELLO 5300S-S10

### Volume di consegna:

Trancia a filo incandescente modello 5300S con trasformatore integrato, supporto per il montaggio libero, chiave per il perno Torx, chiave per la forcella M6/M5, valigetta per il trasporto e la custodia, istruzioni per l'uso.

N° dell'art. 11075300

### Dati tecnici:

Lunghezza del taglio: 104.5 cm

Altezza del taglio: 30 cm

Peso dell'attrezzo: 17.0 kg

Taglio : termico

Alimentazione di corrente:

230V / 50 Hz

### Accessori:

14075300 Trancia per angoli ES-5300 per ritagli angolati dei puntoni  
Soggetti a modifiche tecniche



## Heated Wire Cutting Device TYPE 5300S-S10

### Scope of Deliver:

Heated wire cutting device Type 5300S with integrated transformer, free-stand strut, Torx-pin spanner, flat spanner M6/M5, transportation- and storage case, operating instructions.

Art.-No, 11075300

### Technical Data:

Cutting length: 104.5 cm

Cutting depth: 30 cm

Device weight: 17.0 kg

Layout : Thermal

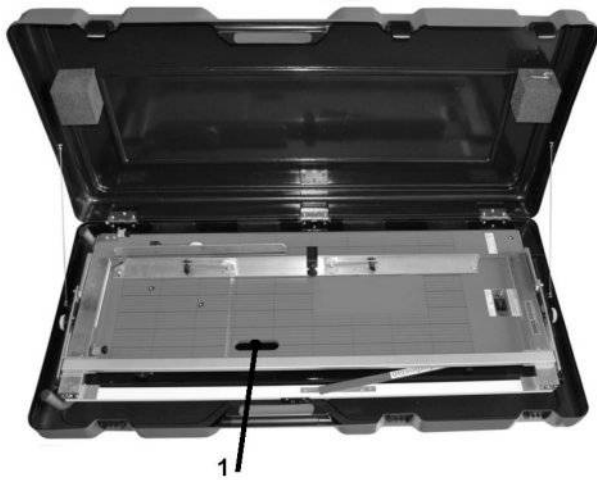
Power supply: 230V / 50 Hz

### Accessories:

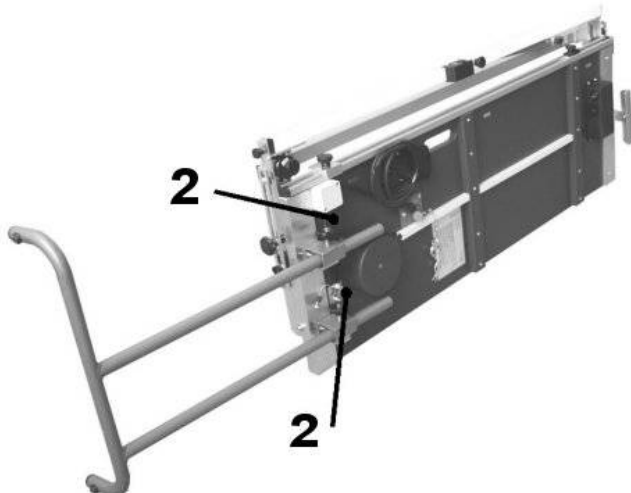
14075300 Corner cutter ES-5300 for corner and rafter cuts  
Subject to technical changes

## Inbetriebnahme <> *Installation* <> *Messa in funzione* <> *Setting the Device Up*

Nr. 1



- D** Koffer öffnen und Schneidegerät an der Holzbrett-Griffmulde (1) aus dem Koffer heben.
- F** *Ouvrir la mallette et retirez l'appareil en le saisissant par la poignée en encastrée (1) de la plaque de bois.*
- I** Aprire la valigetta ed estrarre la trancia dalla valigetta attraverso l'impugnatura della tavola di legno (1)
- GB** *Open case and lift the cutting device out of the case by the recessed wooden grip(1).*



- D** Gerät auf die linke Gerätekante stellen, die beiden Flügelschrauben (2) an den Fusshaltern lösen und den Fuss bis zum Ende nach aussen ziehen. (Die optimale Gerätehöhe kann zu einem späteren Zeitpunkt individuell eingestellt werden)
- F** *Couchez l'appareil sur son côté gauche, desserrez les vis papillon (2) situées sur les consoles de pied, et tirez les pieds jusqu'à ce qu'ils arrivent en butée d'extrémité. (On pourra régler plus tard la hauteur idéale de chaque appareil individuellement)*
- I** Adagiare l'attrezzo sulla sua sponda sinistra, allentare le 2 viti alettate (2) del supporto dei piedi ed estrarre il piede verso l'esterno fino alla fine. (L'altezza ottima dell'attrezzo può essere sintonizzata individualmente in un secondo tempo)
- GB** *Set the device on its left edge, loosen both of the wing nuts (2) on the foot clamps and pull the foot out to the end (Optimal height for the device can be individually determined later).*

**Inbetriebnahme <> Installation <> Messa in funzione <> Setting the Device Up**

Nr. 3



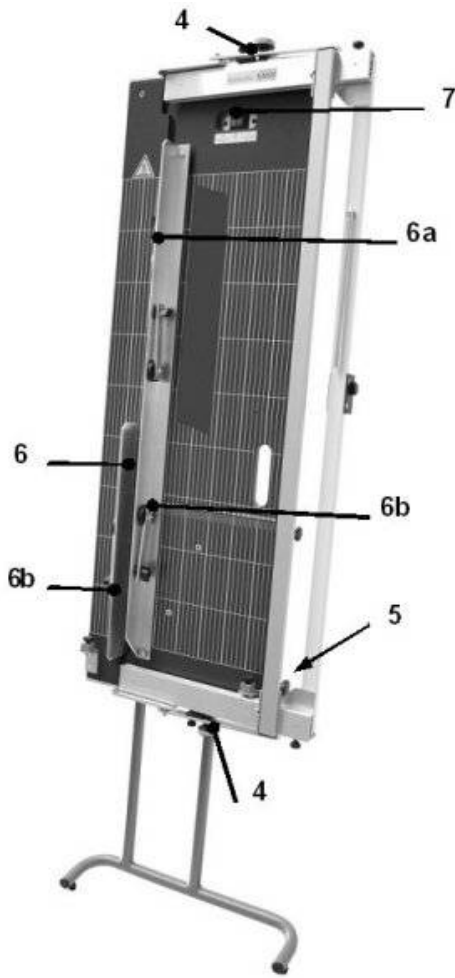
- D** Gerät aufstellen.  
Auf dem Gerüst kann es auf die Gerüstlade gestellt und an der Wand montagefrei angelehnt werden. Der nach vorne abgebogene Fuss ermöglicht, dass das Gerät den Hohlraum zwischen Wand und Gerüstlade ausnutzt. Damit ergibt sich eine grössere Durchgangsfreiheit auf dem Gerüst.  
Um das Gerät freizustellen muss die im Koffer mitgelieferte Freistellstütze in die dafür vorgesehene Freistellstützenhalterung eingeschoben und mit dem Sicherungssplint gesichert werden (3).
- F** *Redressez l'appareil.*  
*Sur l'échafaudage, on peut le poser sur la plateforme et on peut l'appuyer contre un mur sans avoir faire de montage. Le pied incurvé vers l'avant permet à l'appareil d'utiliser l'espace creux situé entre le mur et la plateforme d'échafaudage. Le passage sur l'échafaudage est donc plus facile.*  
*Pour pouvoir installer l'appareil de façon autonome il faut enfilez les béquilles livrées dans la mallette dans les attaches prévues à cet effet et les assurer avec une goupille fendue (3).*

- I** Rizzare l'attrezzo.  
Può essere adagiato sul battente dell'incastellatura sull'incastellatura stessa e in seguito lo si può appoggiare al muro senza montaggio. Il piede ribaltato verso avanti offre la possibilità all'attrezzo di sfruttare la cavità tra il muro e il battente dell'incastellatura. Con questo risulta una maggiore libertà di transito sul battente d'incastellatura.  
Per poter montare liberamente l'attrezzo il supporto per il montaggio libero consegnato nella valigetta deve essere inserito (3) nel dispositivo di supporto per il montaggio libero e in seguito fissato con la copiglia.

- GB** *Set the device upright.*  
*It can be set on the scaffold tray on the scaffold and leaned against a wall without any assembly. When forward-bend of the foot makes it possible for the device to use the empty space between the wall and the scaffold tray. This produces greater pass-through access on the scaffold.*  
*In order to make the device free-standing, the free-standing strut included in the case must be inserted into the bracing point [bracket] provided for the free-standing strut and secured with the safety splint (3).*

**Inbetriebnahme <> Installation <> Messa in funzione <> Setting the Device Up**

Nr. 4



- D**
- Oberen und unteren Sterngriff (4) lösen und Schneidbügel aufklappen. Sterngriffe wieder fixieren.
  - Schrägstellreiter (5) lösen und nach unten gleiten lassen.
  - Linke Auflageschiene (6) und rechte Auflageschiene (6a) ab-schwenken.
  - 3 zusätzliche Auflageverbreitungen (6b) unter den Auflageschie-nen ausklappen. (Verhindern ein Abkippen dicker Dämmplatten)
  - Gerät an 230V Netz anschliessen.

Das Gerät ist nun einsatzbereit und kann mittels Wippen-schalter (7) in Betrieb genommen werden:

Wippenschalter nach links drücken = langer Draht wird heiss. (Rechts wird der als Zubehör erhältliche Eckschneider eingeschaltet)

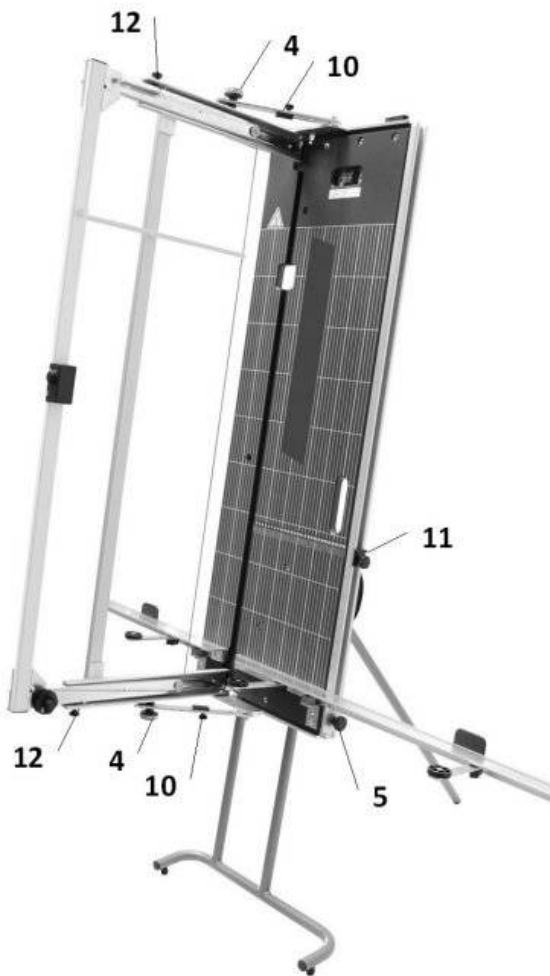
- F**
- Desserrez les poignées étoiles supérieures et inférieures (4) et dépliez la ferrure de découpe, puis reserrez les poignées étoiles.
  - Desserrez les étriers de réglage inclinables (5) et faites les glisser vers le bas.
  - Déplacez vers la droite la barre d'appui de gauche (6) et celle de droite (6a).
  - Ouvrez les 3 extension d'appui supplémentaires (6b) situées sous les barres d'appui. (empêche les panneaux épais de basculer )
  - Branchez l'appareil au secteur 230V.
- L'appareil est alors prêt à fonctionner et on peut le mettre en marche via l'interrupteur à bascule (7).  
 Interrupteur vers la gauche = le fil le plus long chauffe.  
 (L'accessoire de découpe en angle livrable est mis en marche vers la droite )

- I**
- Allentare il manico a stella (4) e ribaltare la staffa da taglio. Fissare nuovamente i manici a stella.
  - Allentare il cavalletto d'inclinazione (5) e farlo scivolare verso il basso.
  - Ribaltare la barra di posizione sinistra (6) e la barra di posizione destra (6a).
  - Ribaltare 3 ulteriore dispositivi per l'estensione della larghezza (6b) collocate sotto alle barre di posizione. (Impediscono il ribaltamento di piastre isolanti spesse)
  - Connettere l'attrezzo ad una rete di corrente di 230V.
- L'attrezzo ora è pronto per l'uso e può essere messo in funzione tramite l'interruttore a bilico (7):  
 Spingere l'interruttore a bilico verso sinistra = il filo lungo si riscalda. (Se si preme l'interruttore verso destra viene messa in funzione la trancia per gli angoli)

- GB**
- Loosen the upper and lower star grips (4) and open the cutting clamp. Lock the star grips again.
  - Loosen the angle slide (5) and let it slide down.
  - Swing the left bearing rail (6) and the right bearing rail down (6a).
  - Unfold [extend] the 3 additional support extensions (6b) under the bearing rails (They prevent tipping on thick insulating plates)
  - Connect the device to the 230V power supply.
- The device is now ready to use and can be activated using the rocker switch (7):  
 Press the rocker switch to the left= long wire heats up. (To the right and it engages the corner cutter, available as an accessory).

## Schnittausführung <> Découpe <> Esecuzione del taglio <> Cutting

Nr. 5



### D Gerader Schnitt:

Dämmplatte auf Auflageschienen legen, Schneidebügel ausziehen, Dämmplatte bis zum Zuschnittmass oder gesetztem Anschlag schieben und Bügel durch Dämmplatte stossen. **Zur Verminderung der Rauchentwicklung bitte Gerät nach erfolgreichem Schnitt ausschalten.**

### Gehrungsschnitt:

Gehrung vom Objekt abnehmen und auf Dämmplatte übertragen, Platte auf Auflageschiene stellen, Schneidebügel ausziehen, Dämmplatte mit Markierung bis zur Mitte der Brettnut vorschieben, Schneidebügel nach rechts abschwenken bis Draht mit vorderer Markierung übereinstimmt. Reiter (10) oben und unten an Sterngriffe (4) schieben und fixieren. Nun bleibt die Gehrung für Schnittwiederholungen eingestellt.

### Schrägschnitt:

Schräge einmalig auf Dämmplatte übertragen und auf Auflageschiene stellen. Schneidebügel ausziehen, Auflage mit Dämmplatte anheben bis Draht mit Kennzeichnung übereinstimmt, Reiter (5) bis zur Auflage hochschieben und fixieren. Reiter (11) bis zum Reiter (5) führen und fixieren. Nun bleibt die Schräge für Schnittwiederholungen eingestellt.

### Falz-Auftrennschnitt:

Schneidebügel bis zum gewünschten Falz- oder Auftrennmass ausziehen, Tiefenbegrenzerschrauben (12) oben und unten leicht fixieren.

### F Découpe droite :

*Posez les panneaux sur les barres d'appui, tirez la ferrure de coupe, poussez les panneaux jusqu'au repère de découpe ou à la butée pré réglée et appuyez fortement la ferrure de découpe sur les panneaux. **Pour réduire le plus possible le dégagement de fumée, arrêtez l'appareil après chaque opération.***

### Découpe à onglet :

*Retirez l'onglet de l'objet et transférez-le sur les panneaux, posez la plaque sur les barres d'appui, tirez la ferrure de découpe, poussez les panneaux isolants jusqu'au milieu de la goujure de plaque, faites basculer la ferrure de coupe vers la droite jusqu'à ce que le fil soit aligné sur la marque avant. Faites glisser les cavaliers (10) du haut et du bas vers les poignées étoiles (4) et fixez les. L'onglet est alors réglé pour des coupes répétées.*

### Coupe en biais :

*Rapportez la ligne biaisée sur les panneaux et posez-les sur les barres d'appui. Tirez la ferrure de découpe, relevez le support avec les panneaux jusqu'à ce que le fil soit aligné sur les repères, remontez le cavalier (5) jusqu'au support et fixez-le. Amenez le cavalier (11) jusqu'au cavalier (5) et fixez-le. La ligne biaisée est alors fixée pour des coupes répétées.*

### Découpe de rainure ou séparation :

*Amenez la ferrure de coupe jusqu'au repère de rainure ou de séparation souhaitée, vissez légèrement les contrevis (12) supérieures et inférieures.*

**I** Taglio dritto:

Collocare la piastra isolante sulla barra di posizione (11) ed estrarre la staffa da taglio, spingere la piastra isolante fino alla misura del taglio o fino all'arresto (13) precedentemente inserito e attendere la staffa attraverso la piastra isolante. **La preghiamo di spegnere l'attrezzo dopo il taglio eseguito per evitare la formazione di fumo.**

Taglio per giunti ad angolo:

Staccare il giunto ad angolo e trascriverlo sulla piastra isolante, adagiare la piastra sulla barra di posizione, estrarre la staffa da taglio, spingere la piastra isolante insieme alla marcatura fino alla metà della scanalatura della tavola, ribaltare la staffa da taglio verso destra fino a che il filo coincide con la marcatura frontale. Spingere il cavalletto (10) sopra e sotto verso i manici a stella (4) e fissarlo. Il giunto ad angolo ora rimane sintonizzato per le ripetizioni dei tagli.

Taglio trasversale:

Trascrivere unicamente l'inclinazione sulla piastra isolante e collocare quest'ultima sulla barra di posizione. Estrarre la staffa da taglio, alzare la barra con la piastra isolante fino a che il filo corrisponde alla marcatura. Spingere il cavalletto (5) verso l'alto fino alla barra e fissarlo. Dirigere il cavalletto (11) fino al cavalletto (5) e fissarlo. L'inclinazione ora rimane sintonizzata per le ripetizioni dei tagli.

Taglio di disfacimento della scanalatura:

Estrarre la staffa da taglio fino alla scanalatura desiderata o fino alla misura del disfacimento, fissare leggermente le viti di limitazione della profondità (12) sopra e sotto.

**GB** Straight Cut:

*Set the insulating plate on the right bearing rail and pull out the cutting clamp. Shove the insulating plate to the cutting measure - or to the arrester guide. Activate the device and push the clamp through the insulating plate. **To reduce the production of smoke and fumes, turn the device off after making the cut.***

Mitre Cut:

*Take the mitre from the object and transfer to the insulating plate, set the plate on bearing rail, pull out the cutting clamp, push the insulating plate with the marking forward to the middle of the board cut, swing the cutting clamp down to the right until the wire lines up with the marking. Push the mitre slide (10) top and bottom to the star grips (4) and lock. Now the mitre will stay fixed for repeated cuts.*

Bevel cut:

*Transfer the roof pitch once to the insulating plate and the insulating plate on the bearing rail. Pull out the cutting clamp, lift the rail until the wire lines up with the marking. Raise the angle slide (5) to the rail and lock it. Traverse slide (11) to slide (5) and lock. Now the bevel will be set for repeated cutting.*

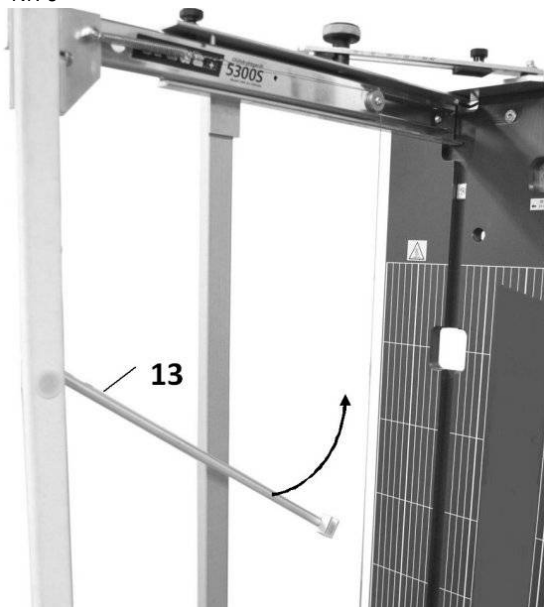
Rabbit-Seam Cut:

*Pull out the cutting clamp to the desired rabbit or seam width, slightly tighten depth governing screws (12) top and bottom.*



**Schnittausführung mit Turbo <> Exécution de la coupe au Turbo <> Esecuzione del taglio con il turbo <> Cutting with the turbo**

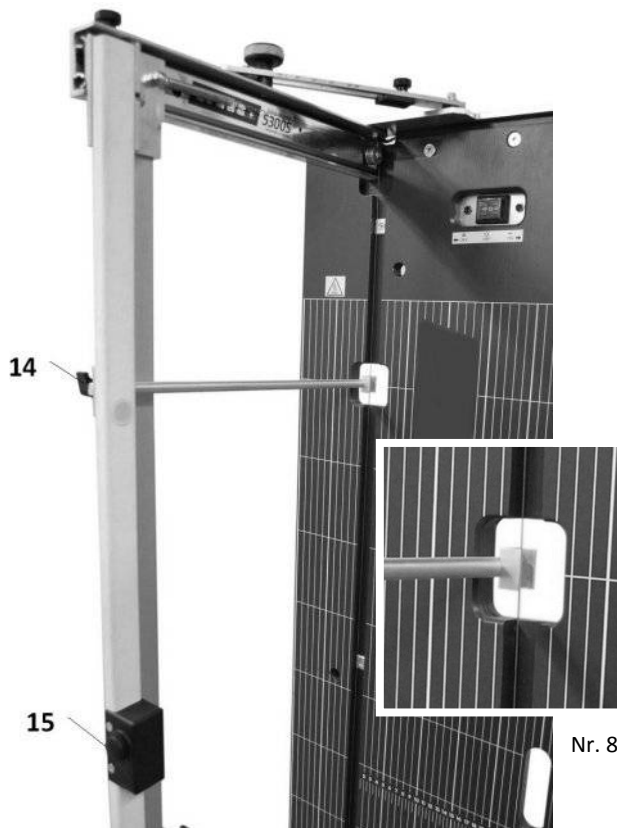
Nr. 6



- D** Turbostab (13) waagrecht stellen, bis Draht zwischen U/Kontakt geführt ist.
- F** Placez la barre Turbo(13) à l'horizontale.
- I** Posizionare l'asta del turbo (13) in posizione verticale.
- GB** Set Turbo rod (13) horizontal.

- D** Flügelgriff (14) festziehen. Durch Drücken des Turbo-Drucktasters (15) – bei eingeschaltetem Gerät – wird der Draht zwischen Turbokontakt und unterer Drahtführungsrulle stärker erhitzt. Der Draht wird somit nur dann heißer, wenn dies auch durch einen Zuschnitt gewünscht wird. Das schont den Trafo und den Draht.

Nr. 7

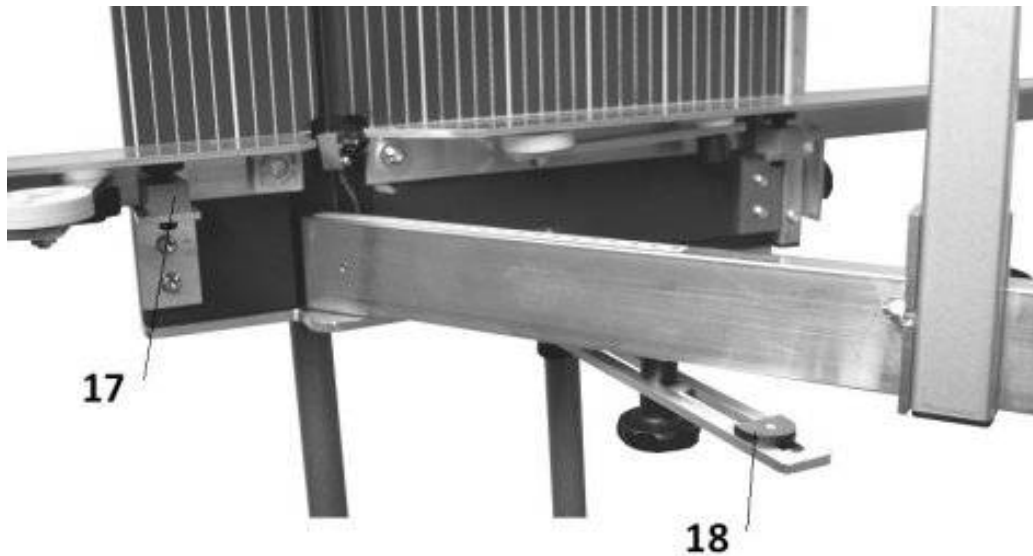


- F** Resserrez la vis papillon (14).  
En pressant le bouton poussoir de Turbo (15), lorsque l'appareil est branché, on déclenche le chauffage du filament située entre le turbo-contact et le rouleau guide inférieure de filament.  
Le filament chauffera uniquement lorsque ceci est requis par une coupe. On ménage ainsi le transformateur et le filament.
- I** Stringere bene il manico ad alette (14).  
Premendo l'interruttore del turbo (15) – con l'attrezzo inserito – il filo si riscalda maggiormente tra lo contatto di turbo ed il rullo conduttore del filo.  
Il filo viene quindi maggiormente riscaldato soltanto se si desidera effettuare un determinato taglio. Ciò risparmia il trasformatore e il filo.

- GB** Tighten the butterfly grip (14).  
By pressing the Turbo-pressure button (15) – with the device activated – the wire between the turbocontact and the lower wire guide roller will be heated more intensely.  
The wire thus only becomes hotter if this is desired for a particular cut. This spares both the transformer and the wire.

## Schnittwinkel-Justierung <> *Ajustage de l'angle de coupe* <> Aggiustamento dell'angolo di taglio <> *Adjustment*

Nr. 9



### D Schnittwinkel-Justierung

Der exakte 90°-Schnitt kann mithilfe des beiliegenden Gabelschlüssels durch Nachstellen des Reiter (**18**) nachjustiert werden.

Die Auflageschienen können mittels Schraube (**17**) links und rechts nachjustiert und mit der Viereckmutter wieder gekontert werden.

### F *Ajustage de l'angle de coupe*

*La coupe perpendiculaire exacte à 90° sera réajustée à l'aide de la clé à fourche jointe à la fourniture, par réglage additionnel du coulisseau (**18**).*

*On peut réajuster les barres d'appui à l'aide de la vis (**17**) à gauche et à droite puis bloquer de nouveau par inversion avec l'écrou carré.*

### I Aggiustamento dell'angolo di taglio

Il taglio esatto di 90° può essere aggiustato tramite la chiave per la forcella inclusa, impostando il cavalletto (**18**) in una nuova posizione.

Gli scorrimenti delle barre di posizione possono essere aggiustati tramite la vite (**17**) verso sinistra e verso destra e per poi venire nuovamente fissati con il dado quadrato.

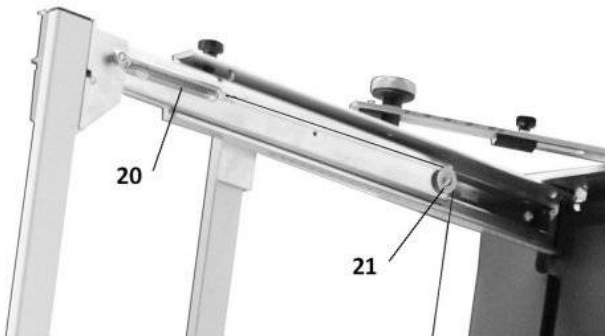
### GB *Adjustment*

*On the slide (**18**), the exact 90°-cut of the cutting clamp can be re-adjusted.*

*The bearing rails can be re-adjusted on the right and left using the screw (**17**).*

**Draht ersetzen, Draht nachziehen <> Remplacer, retendre le filament <> Sostituire il filo, tendere il filo <> Installing New Wire, Re-Tightening the Wire**

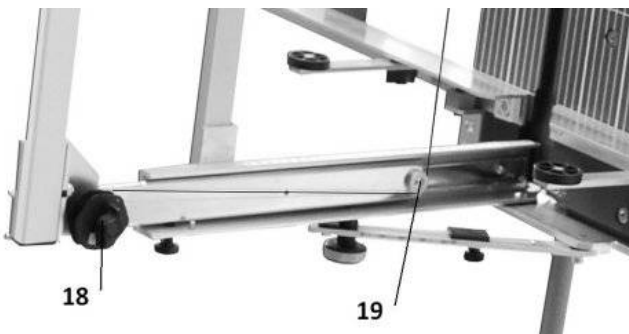
Nr. 10



**D Draht ersetzen, Draht nachziehen**

Das Gerät verfügt über eine Drahtvorratsrolle (18). Bei einem Drahriss den restlichen Draht entfernen. Flügelgriff bei Spule (18) leicht lösen, Draht wenig vorziehen, eine kleine Schlaufe am Drahtende bilden, an Zugfeder (20) einhängen, über die obere Drahtführungsrolle (21) und die untere Drahtführungsrolle (19) legen und durch Drehen an der Drahtspule (18) ordentlich spannen. (Zugfederlänge = ca. 8 cm). Flügelgriff gut festziehen.

Nr. 11



**F Remplacer, retendre le filament**

L'appareil est équipé d'un filamen d'alimentation rouleau (18). En cas de rupture du filament, enlevez ce qui reste du filament. Dévissez légèrement la poignée à ailes située sur le dévidoir (18), faites une petite boucle en extrémité de filament, accrochez-la au ressort de rappel (20), passez au-dessus du rouleau guide de filament supérieur (21), passez le filament sur le rouleau guide de filament inférieur (19) et créez la tension adéquate en faisant tourner le dévidoir de filament (18). (Longueur du ressort de rappel = env. 8 cm). Resserrez bien la vis papillon.

**I Sostituire il filo, tendere il filo**

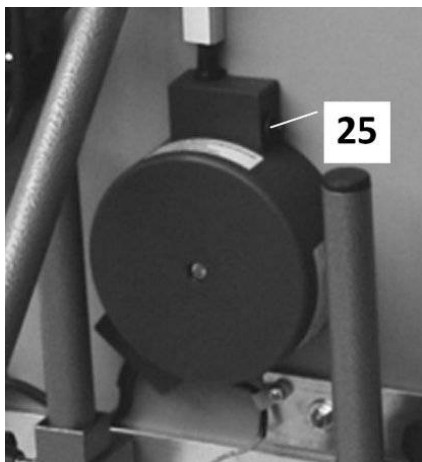
L'attrezzo dispone di una bobina di filo cavo (18). In caso di lacerazione del filo rimuovere il filo rimanente. Allentare leggermente il manico ad alette vicino alla bobina (18), in seguito formare un piccolo passante alla fine del filo, agganciarlo alla molla di trazione (20), adagiarlo sul rullo conduttore del filo superiore (21) condurre il filo sopra il rullo conduttore del filo inferiore (19) e tendere il filo perbene girando la bobina del filo (18). (Lunghezza della molla di trazione = ca. 8 cm). Stringere bene il manico ad alette.

**GB Installing New Wire, Re-Tightening the Wire**

The device has an wire supply roll(18). If the wire splits, remove the rest of it. Loosen the reel (18) using the butterfly grip, form a small loop on the wire end, hang it on the top pull-spring (20) and set the wire over the upper wire guide roller (21). Pull the wire up over the lower wire guide roller (19) By turning the wire reel (18) tighten the wire properly (pull spring length= 8cm). Tighten the butterfly grip.

## Störungsursachen / Störungsbehebung <> Causes de défauts/réparations <> Cause di disturbi / Rimedi ai disturbi <> Sources of Malfunction /Troubleshooting

Nr. 12



### D Störungsursachen / Störungsbehebung

#### 1. Transformator

Der Trafo ist mit einem **Thermoschutzschalter** ausgestattet. Wird der Trafo zu heiss, aktiviert sich der Schutzschalter und verhindert einen Schaden an der Wicklung durch übermässige Erhitzung.

**Zur Abkühlung muss das Gerät vom 230V Netz getrennt werden. Je nach Trafotemperatur kann die Abkühlphase einige Zeit dauern.**

Zudem befindet sich am Trafo ein **sichtbarer Schutzschalter (25)**. Dieser reagiert, wenn ein Kurzschluss am Gerät herbeigeführt wird. Kontrollieren und beheben Sie in diesem Fall Ihr Gerät auf mögliche Kurzschlüsse. Warten Sie einige Sekunden und aktivieren Sie den Reset-Knopf (25). Sollte der Schutzschalter wiederholt reagieren, so liegt möglicherweise ein Defekt vor, der nur von einem Fachmann kontrolliert und behoben werden darf.

### F Causes de défauts/réparations 1. Transformateur

Le transformateur est équipé d'un **thermorupteur**. En cas de surchauffe du transformateur, le thermorupteur est actionné et empêche tous dégâts de surchauffe excessive sur la bobine.

**Il faut déconnecter l'appareil du réseau 230V pour qu'il refroidisse. La durée de la phase de refroidissement varie en fonction des types de transformateurs.**

**Un interrupteur de protection visible se trouve sur le transformateur. Il se déclenche en cas de court-circuit sur l'appareil. Dans ce cas, inspectez votre appareil pour isoler les éventuels courts-circuits et réparez. Attendez quelques secondes puis appuyez sur le bouton acquittement (25). Si l'interrupteur de protection se déclenche plusieurs fois à la suite, il se peut qu'il y ait un défaut qui ne pourra être identifié et réparer que par un spécialiste.**

### I Cause di disturbi / Rimedi ai disturbi 1. Trasformatore

Il trasformatore dispone di un **interruttore di protezione termica**. Se il trasformatore si surriscalda, viene azionato l'interruttore di protezione che impedisce di formare dei danni al bobinaggio a causa di un surriscaldamento eccessivo.

**Affinché l'attrezzo si raffreddi lo si deve sconnettere dalla rete elettrica di 230V. Il raffreddamento può durare qualche istante a seconda della temperatura del trasformatore.**

Inoltre il trasformatore dispone di un **interruttore di protezione visibile**. La preghiamo di aspettare alcuni secondi e di premere il bottone di reset (25) in caso di corto circuito. Se l'interruttore di protezione reagisce ripetutamente, probabilmente sussiste un difetto che deve essere controllato e riparato da un esperto.

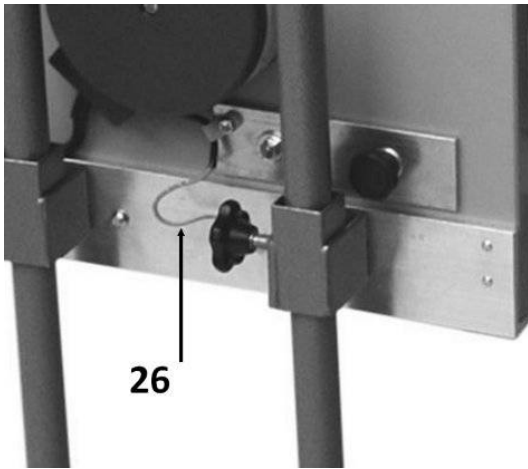
### GB Sources of Malfunction /Troubleshooting 1. Transformer

**A thermal circuit breaker is built-in to the transformer. If the transformer gets too hot, the circuit breaker activates and prevents damage from overheating. To cool off, the whole device must be disconnected from the 230V-power supply. Depending on the temperature of the transformer, cooling off can take some time.**

Additionally, there is a **visible circuit breaker** on the transformer. In the event of an incidental short circuit, please wait a few seconds and activate the reset button (25). If the circuit breaker engages several times in a row, there is probably some defect which should only be checked and fixed by a technician.

**Störungsursachen / Störungsbehebung <> Causes de défauts/réparations <> Cause di disturbi / Rimedi ai disturbi <> Sources of Malfunction /Troubleshooting**

Nr. 13



**D Störungsursachen / Störungsbehebung**

**2. Kontakte**

Der Stromverlauf vom Transformator zum Glühdraht erfolgt über die obere und untere Kabellitze (26) direkt auf das vordere Scharnierprofil.

Bei Kontaktproblemen (Wackelkontakt etc.) prüfen Sie bitte den Sitz der Kabelverbindungen und reinigen Sie die Kugellrollschienen und Drahtführungsrollen. (Kein Fett verwenden!)

**F Causes de défauts/réparations**

**2. Contacts**

Le passage du courant du transformateur au filament chauffant se fait par les torons de câbles supérieurs et inférieurs (26) placés directement sur le profilé de charnière.

**En cas de problèmes sur les contacts (contact intermittent, etc.) vérifiez le logement des raccords de câbles et nettoyez les rails de roulements à billes.**

**I Cause di disturbi / Rimedi ai disturbi**

**2. Contatti**

Il percorso della corrente elettrica dal trasformatore al filo incandescente avviene tramite l'asse girevole sovra- e sottostante (26) direttamente al profilo delle cerniera.

**Se si dovessero presentare dei problemi di contatto (contatto lasco, ecc.) è necessario controllare la localizzazione di questi punti di contatto.**

**GB Sources of Malfunction /Troubleshooting**

**2. Contacts**

The current pathway from the transformer to the heat wire proceeds over the upper and power pivot axis \*26(.

**If contact problems occur (loose contact, sparking, etc.) the fitting of these contact points must be tested.**