



**SPEWE** 

# Isoturbo 6000L

**Mod. S-05**

**Art.-Nr. 11076000**

**10/2010**

**D**

## **Glühdraht-Schneidegerät**

Ersatzteilliste

2-4

**F**

## **Découpeuse a filament chauffant**

Liste pièces de rechange

2-4

**I**

## **Trancia a filo incandescente**

Elenco dei pezzi di ricambio

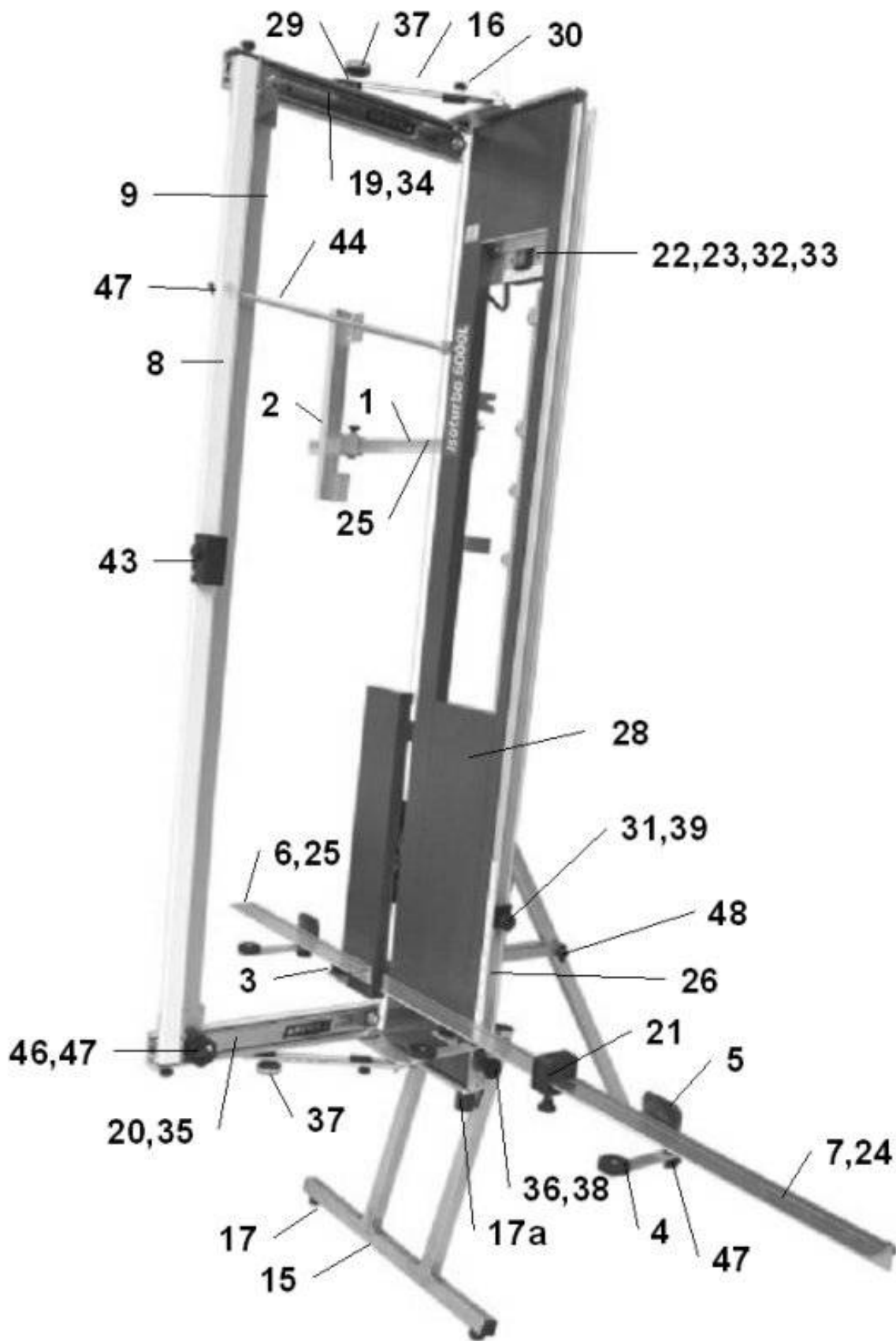
2-5

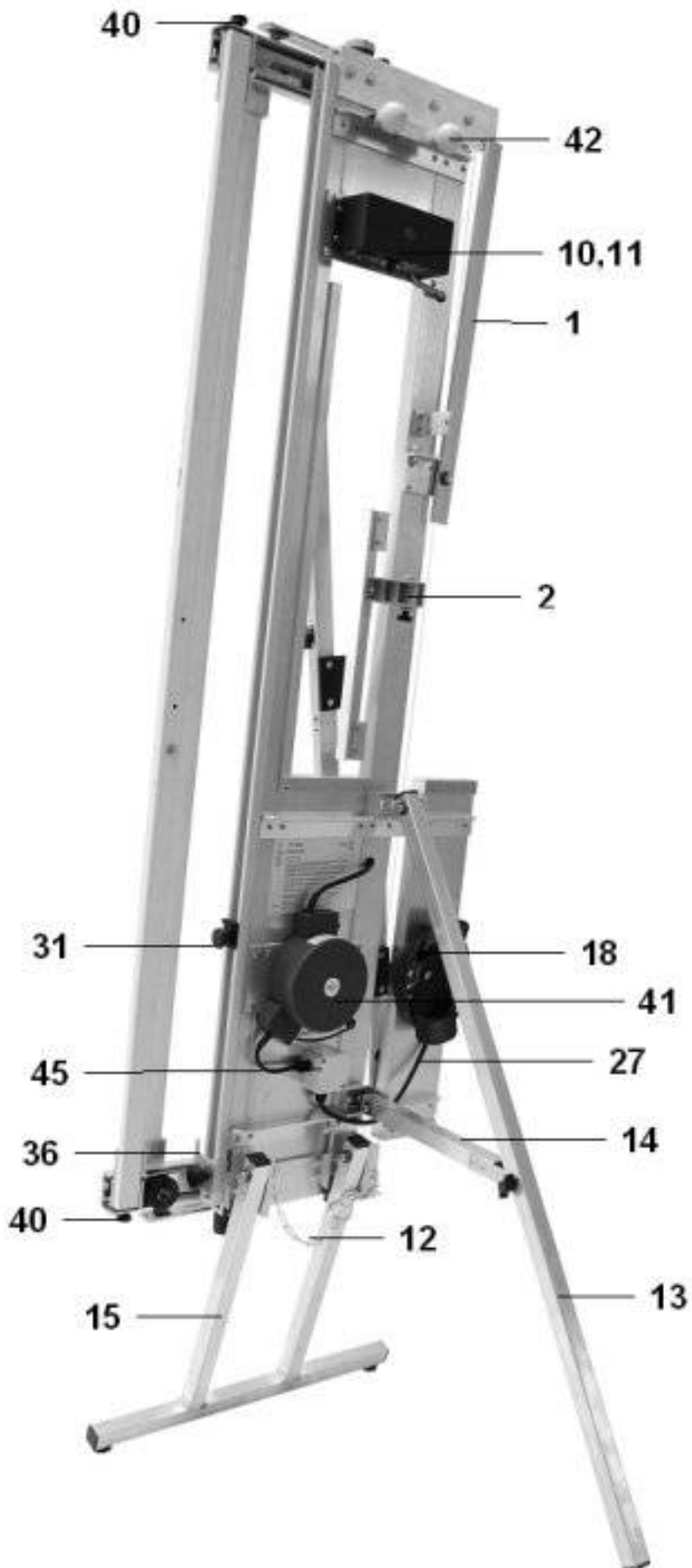
**GB**

## **Heated Wire Cutting Device**

Replacement Parts

2-5





## Isoturbo 6000L-S05 - Ersatzteilliste

1	1902436	Anschlagschiene mit Skala
2	1900766	Anschlag mit Kunststoff-Gleiter
6	1900763	Auflageschiene links mit Skala und Verbreiterung
7	1900764	Auflageschiene rechts mit Skala und Verbreiterungen
10	1900055	Dose mit Schutzdeckel
11	1900655	Elektrogehäuse mit Dose
16	1900771	Gehrungsschieber mit Skala Oben
16	1900772	Gehrungsschieber mit Skala Unten
19	1900662	Kugellagerschieber Oben, mit Haltewinkel, Zugfeder
20	1900663	Kugellagerschieber Unten, mit Haltewinkel, Drahtspule
24	1900511	Massskala 100 cm
25	1900512	Massskala 50 cm
26	1901081	Gradskala 0-45°, weiss
27	1900068	Netzkabel 3m, Konturenstecker (EU)
27	1900067	Netzkabel 3m, Euroflachstecker (EU)
29	1900654	Reiter für 90° Justierung, oben oder unten
30	1900653	Reiter für Gehrungsschnitte, oben oder unten
33	1900590	Schalter I-O-II, mit Schutzhülle
40	1900671	Tiefenbegrenzerschraube M10x16 mit Druckfeder
41	1900767	Transformator 230V, 0-11-33V mit Sicherungsautomat
43	1900652	Turbo-Schaltergehäuse mit Drucktaster 10A
46	12000018	Ersatzdrahtspule 20m

## Isoturbo 6000L-S05 - Liste des pièces détachées

1	1902436	Rail d'appui gradué
2	1900766	Appui avec cavalier plastique
6	1900763	Barre de support de gauche avec graduation et extension
7	1900764	Barre de support de droite avec graduation et extension
10	1900055	Boîtier et couvercle de protection
11	1900655	Cage électrique avec boîtier
16	1900771	Curseur d'onglet avec graduation, supérieur
16	1900772	Curseur d'onglet avec graduation, inférieur
19	1900662	Coulisseau à roulement à billes supérieur, avec cornière de maintien et ressort de rappel
20	1900663	Coulisseau à roulement à billes inférieur, avec cornière de maintien et dévidoir de filament
24	1900511	Graduation 100 cm
25	1900512	Graduation 50 cm
26	1901081	Rapporteur de 0 à 45°, blanc
27	1900068	Câble raccordement réseau 3m, EU
27	1900067	Câble raccordement réseau 3m, Suisse
29	1900654	Cavalier de réglage 90°, supérieur ou inférieur
30	1900653	Cavalier de coupe à onglet, supérieur ou inférieur
33	1900590	Commutateur I-O-II, avec enveloppe de protection
40	1900671	Vis de butée de profondeur M10x16 avec ressort de pression
41	1900767	Transformateur 230V, 0-11-33V avec automate de verrouillage
43	1900652	Boîtier d'interrupteur Turbo avec bouton poussoir 10A
46	12000018	Bobine de filament de rechange 20m

## Isoturbo 6000L-S05 - Elenco dei pezzi di ricambio

1	1902436	Barra d'arresto con scala graduata
2	1900766	Arresto con scorrimento in materiale sintetico
6	1900763	Scorrimento della barra di posizione con scala graduata e estensione di larghezza
7	1900764	Scorrimento della barra di posizione con scala graduata e estensione delle larghezze
10	1900055	Scatola con coperchio di protezione
11	1900655	Carter elettrico con scatola
16	1900771	Chiavistello per giunti ad angolo, sopra
16	1900772	Chiavistello per giunti ad angolo, sotto
19	1900662	Chiavistello per il cuscinetto a sfere per sopra, con squadretta di supporto, molla di trazione
20	1900663	Chiavistello per il cuscinetto a sfere per sotto, con squadretta di supporto, bobina per il filo
24	1900511	Scala graduata per misurazioni 100 cm
25	1900512	Scala graduata per misurazioni 50 cm
26	1901081	Scala graduata 0-45°, bianca
27	1900068	Cavo elettrico 3m, EU
27	1900067	Cavo elettrico 3m, Svizzera
29	1900654	Cavalletto d'aggiustamento di 90°, sopra o sotto
30	1900653	Cavalletto per il taglio per giunti ad angolo, sopra o sotto
33	1900590	Interruttore I-O-II, con custodia protettiva
40	1900671	Vite di limitazione della profondità M10x16 con vite di pressione
41	1900767	Trasformatore 230V, 0-11-33V con macchinetta di sicurezza
43	1900652	Carter turbo per interruttori con tasto da premere 10A
46	12000018	Bobina di riserva per il filo di metallo 20m

## Isoturbo 6000L-S05 - Part List

1	1902436	Mounting Rail with Scale
2	1900766	Strut with Plastic Slider
6	1900763	Left Bearing Rail with Scale and Extensions
7	1900764	Right Bearing Rail with Scale and Extensions
10	1900055	Socket with Protective Cover
11	1900655	Electrical Housing with Socket
16	1900771	Mitre Slide with Scale, Top
16	1900771	Mitre Slide with Scale, Bottom
19	1900662	Ball Bearing Slider Top, with Fixing Bracket, Tension Spring
20	1900663	Ball Bearing Slider Bottom, with Fixing Bracket, Wire Reel
24	1900511	Scale 100 cm
25	1900512	Scale 50 cm
26	1901081	Graduated Scale 0-45°, white
27	1900068	Power Cable 3m, EU
27	1900067	Power Cable 3m, Swiss
29	1900654	Slider for 90° Adjustment, Top or Bottom
30	1900653	Slider for Mitre Cutting, Top or Bottom f
33	1900590	Switch I-O-II, w/ Protective Case
40	1900671	Depth Governing Screw M10x16 w/ Pressure Spring
41	1900767	Transformer 230V, 0-11-33V w/ Auto Circuit Breaker
43	1900652	Turbo-Switch Housing w/ Press Button 10A
46	12000018	Replacement Wire Reel 20m