

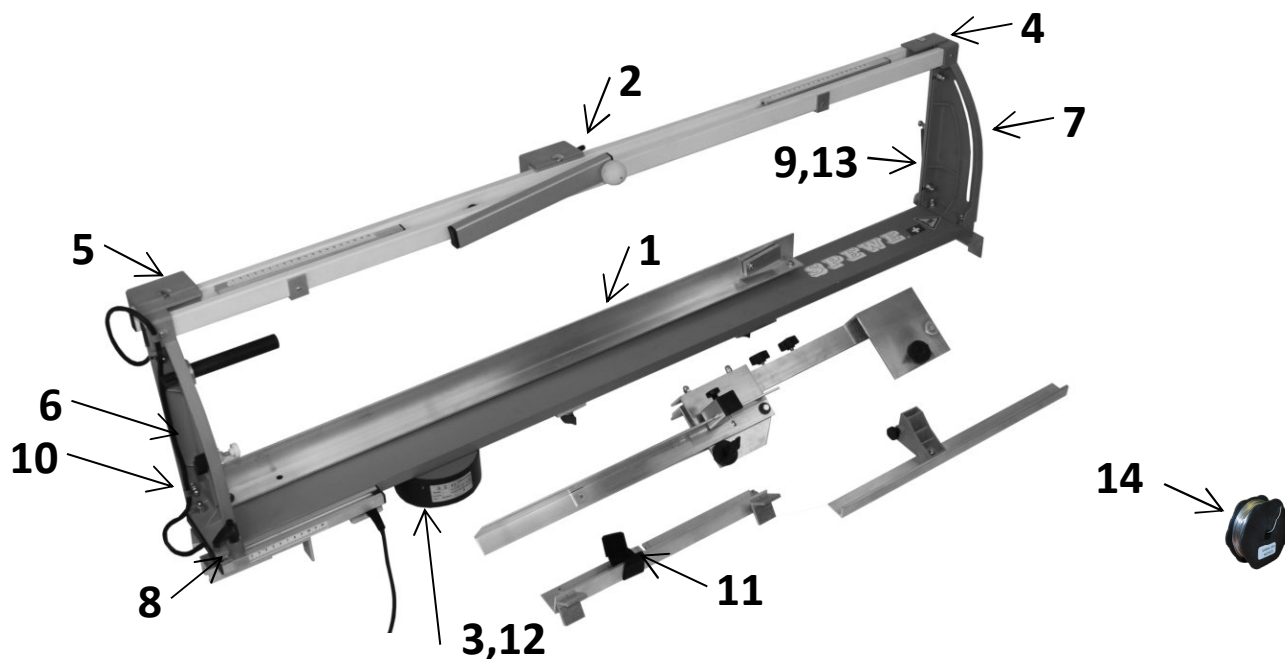


# 600SL

Mod. 2013

Art.-Nr. 1000151

<b>D</b>	<b>Glühdraht-Schneidegerät</b> Ersatzteilliste	2
<b>F</b>	<b>Découpeuse a filament chauffant</b> Liste pièces de rechange	2
<b>I</b>	<b>Trancia a filo incandescente</b> Elenco dei pezzi di ricambio	2
<b>GB</b>	<b>Heated Wire Cutting Device</b> Replacement Parts	2



**D** Ersatzteilliste 600SL, Mod. 2013

1	1900334	Plattenauflage rechts komplett mit Skala
2	1900503	Kippschalter
3	1900084	Feinsicherung 5x20mm, 10 Stk.
4	1900311	T-Winkel ge, I
5	1900312	T-Winkel ge, II
6	1900304	Gerätesockel Unten Gelb, mit Skala
7	1900303	Gerätesockel Oben Gelb
8	1900242	Reiter für Schrägschnitt
9	1900319	Kugelführung Oben, mit Drahtrolle, Zugfeder, Befestigungswinkel
10	1900320	Kugelführung Unten, mit Drahtrolle, Zugfeder, Befestigungswinkel
11	1901912	Klettband schwarz, 25cm
12	1903258	Trafo RKT 32V, 191VA, 230V mit 3m Primärkabel
13	1900521	Zugfeder 50mm
14	1200018	Ersatzdraht 0,65mm / 20m

**F** Nomenclature 600SL, Mod. 2013

		l'appui conseil, avec l'échelle
		Interrupteur
		5x20mm Fusible, 10 pièces
		Angle en T jaune, haut
		Angle en T jaune, bas
		Socle de l'appareil 610SL, en bas, avec graduation
		Socle de l'appareil 610SL, en haut
		Onglets de la coupe transversale
		Ball haut palier avec bobine de fil, le ressort, le support de montage
		Roulement à billes vers le bas, avec bobine de fil, le ressort, le support de montage
		Velcro noir, 25cm
		Transformateur RKT 32V, 191VA, 230V, avec 3 m de câble primaire
		Ressort de traction 50mm
		fil de remplacement 0,65 mm / 20 m

**I** Elenco parti di ricambio per 610SL, 2013

1	1900334	Forum di supporto, completo di scala
2	1900503	Interruttore a levetta
3	1900084	Fusibile 5x20 mm, 10 pezzi
4	1900311	Angolo a T, giallo, superiore
5	1900312	Angolo a T, giallo, inferiore
6	1900304	Zoccolo apparecchio 610SL, inferiore, dotato di scala
7	1900303	Zoccolo apparecchio 610SL, superiore
8	1900242	Tabs per il taglio trasversale
9	1900319	Top cuscinetto a sfere con bobina di filo, la molla, staffa di montaggio
10	1900320	Cuscinetto a sfere in giù, con bobina di filo, la molla, staffa di montaggio
11	1901912	Velcro nero, 25cm
12	1903258	Trasformatore RKT 32V, 191VA, 230V, con 3 m di cavo primario
13	1900521	Primavera 50 millimetri
14	1200018	La sostituzione del filo 0,65 millimetri / 20m

**GB** Spare parts list 610SL, Mod. 2013

		Board support, complete with scale
		Rocker switch
		Fuse 5x20mm, 10 pieces
		T-angle yellow, top
		T-angle, yellow, bottom
		Tool base 610SL, at the bottom, with scale
		Tool base 610SL, at the top
		Tabs for cross cutting
		Bearing slide at the top with tension spring and T-angle
		Bearing slide at the bottom with tension spring and T-angle
		Velcro black, 25cm
		Transformer RKT 32V, 191VA, 230V, with 3 m primary cable
		Spring 50mm
		Replacement wire 0.65 mm / 20m