

GT127-34

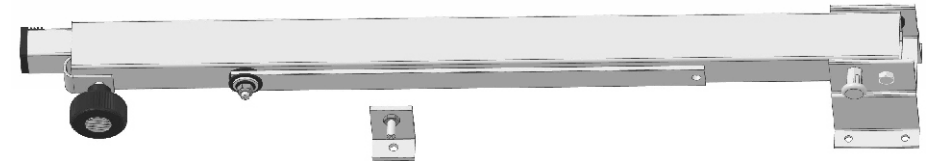
Art.-Nr. 1200180

Teleskop Freistellstütze

Pied d'appui télescopique

Piede d'appoggio telescopico

Telescopic stand



- D** Montageanleitung (bitte lesen und aufbewahren)
- F** Instructions de montage (prière de lire et de conserver)
- I** Istruzioni di montaggio (si prega di leggere e conservare)
- E** Assembly Instructions (please read and keep for future reference)

**D**

1. Montage Freistellstütze (Zubehör)

Vorsicht: Vergewissern Sie sich stets vor der Montage oder Demontage von Zubehör, dass das Gerät ausgeschaltet und vom Netz getrennt ist.

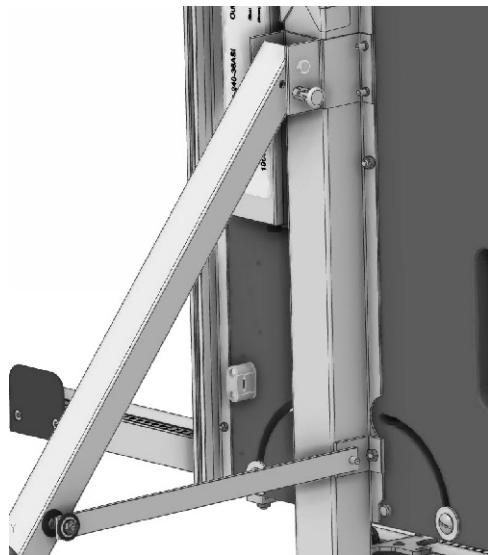


1.1 Montage Freistellstütze für Typ GT127-34

Stütze mit den Sechskantmuttern an das Gestell festschrauben



Vorsicht: Das Gerät ist vor Gebrauch auf Eigenbewegung zu sichern!



1905927 BA Montage Freistellstütze mit Strebe GT127-34

Hinweis:

Beachten Sie die Bedienungsanleitung des Grundgerätes!

F

1. Montage pied d'appui (accessoire)

Attention: Avant tout montage ou démontage, veuillez assurer que l'appareil est éteint et déconnecté de l'alimentation.

1.1 Montage pied d'appui télescopique pour type GT127-34

Visser le pied d'appui sur le support et la table support à l'aide

Attention: S'assurer que l'appareil est stable avant tout utilisation!

Remarque :

Veuillez consulter le manuel de l'appareil de base!

I

1. Montaggio del piede d'appoggio (accessorio)

Attenzione: Prima di montare o smontare l'accessorio, assicuratevi sempre che l'apparecchio sia spento e scollegato dalla rete.

1.1 Montaggio del piede d'appoggio telescopico per il modello GT127-34

Avvitare il piede d'appoggio sul telaio e sul tavolo di supporto.

Attenzione: Prima dell'uso, fissare l'apparecchio per impedirne il libero movimento!

Nota:

Prestate attenzione al manuale d'uso dell'apparecchio di base!

E

1. Assembly of telescopic stand (accessory)

Caution: Before assembling or disassembling accessories, always make sure the device is switched off and disconnected from the power supply.

1.1 Assembly telescopic stand for type GT127-34

Screw the telescopic stand onto the frame and the support table

Caution: Please ensure stability of the unit prior to any use!

Note:

Please refer to the operating manual of the basic device!