

GT127-34, GT127-34 Akku Ersatzteilliste



Schweiz | Suisse
Svizzera | Switzerland

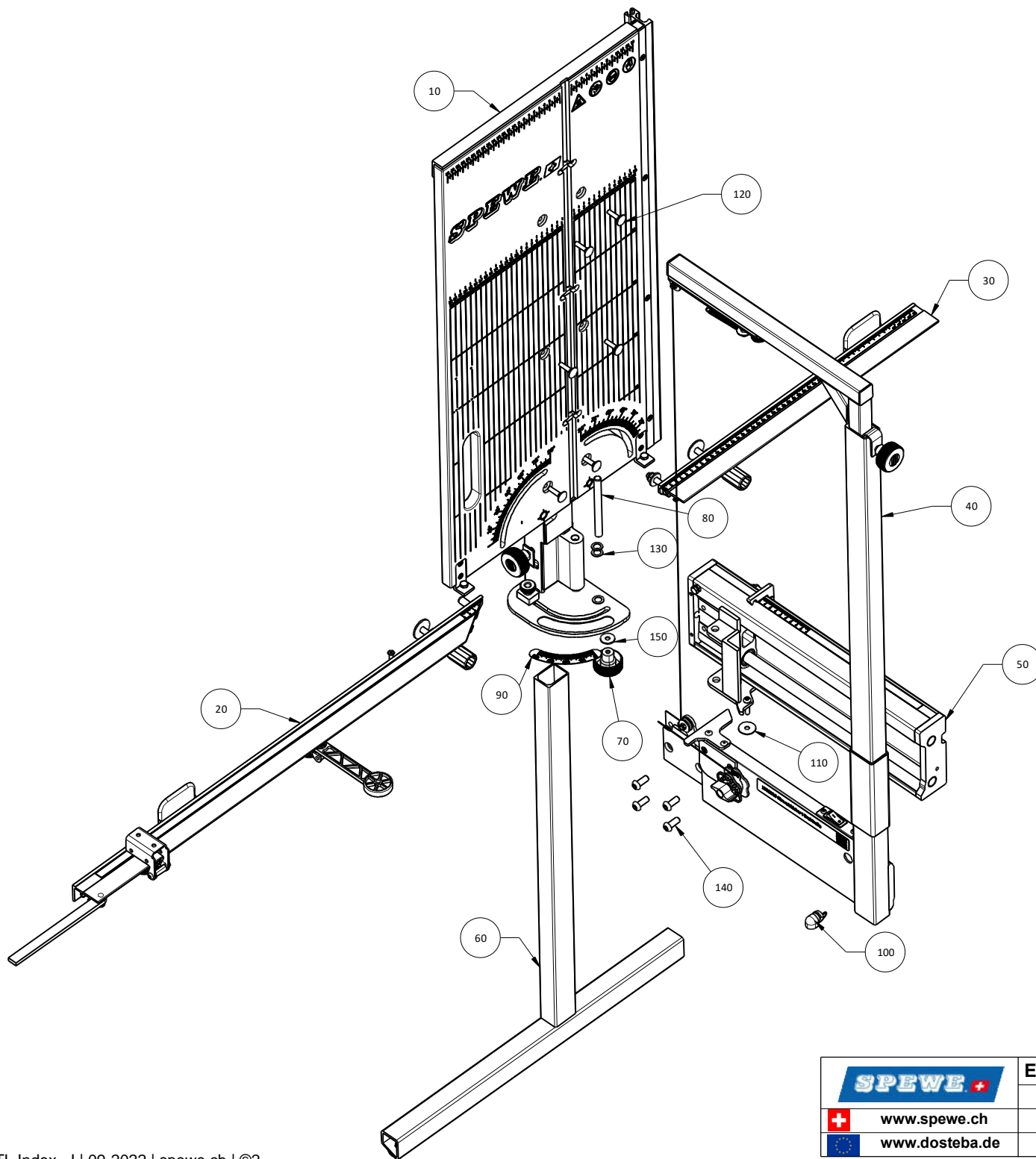
Spewe AG
Hauptstrasse 332
CH-5326 Schwaderloch
Fon +41 56 203 03 30
info@spewe.ch



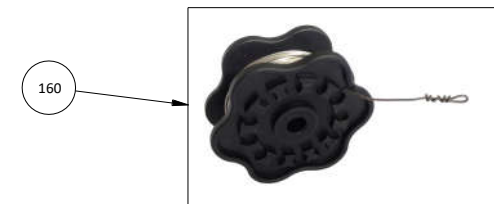
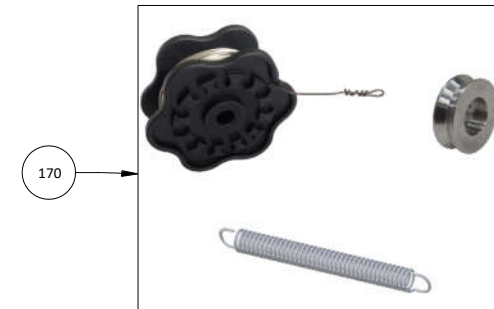
Europäische Union | Union européenne
Unione europea | European Union

Dosteba GmbH
Aspenhastrasse 6
D-72770 Reutlingen
Fon +49 7121 30177 10
dosteba@dosteba.de

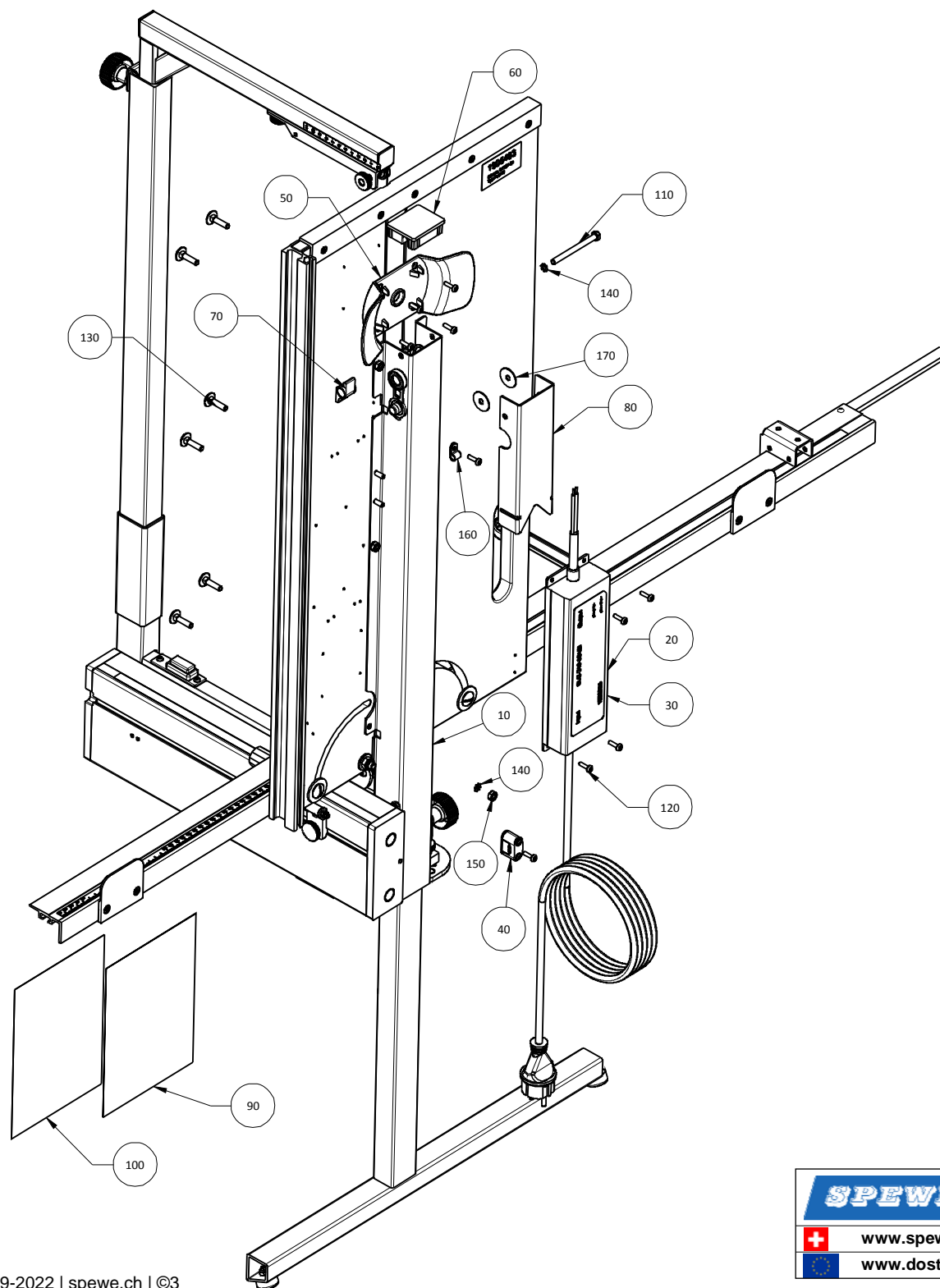




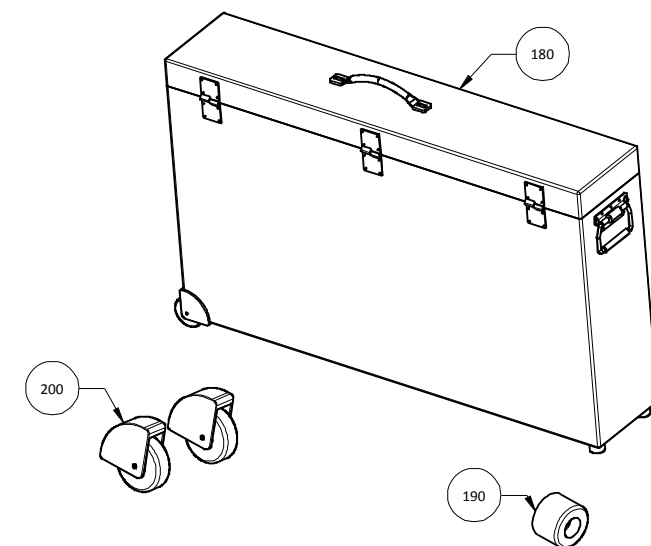
| Pos. | Artikel Nr. | Benennung |
|------|-------------|--|
| 10 | 1905450 | Auflagetisch GT127-34 bl, Spewe kpl. |
| 20 | 1905326 | Auflagewinkel L II kpl. |
| 30 | 3300686 | Auflagewinkel R kpl. |
| 40 | 1905155 | Bügel II GT127-34 kpl. |
| 50 | 1905268 | Wellengehäuse kpl. GDT34/GT127-34 |
| 60 | 1905230 | T-Fuss GT127-34 kpl. |
| 70 | 1900859 | Rändelrad \varnothing 40 M6 |
| 80 | 3900045 | Gehrungswelle \varnothing 10 h6 |
| 90 | 3900001 | Massskala |
| 100 | 1904443 | Kabelzugentlastung Rechtwinklig \varnothing 7.6 \varnothing 15.9 3.2 |
| 110 | 1903405 | Scheibe 6.4/24x1, PA6 sw |
| 120 | 3500157 | Flachrundschraube mit Vierkantansatz M6x25 |
| 130 | 3500238 | Pass-Scheibe d10_16x0.5 |
| 140 | 1903616 | Linsenschraube M8x20 Tx 40 |
| 150 | 1902648 | Carrosseriescheibe 6.4/20x1.5 |
| 160 | 1200018 | Ersatzdraht \varnothing 0,65 mm / 20 m |
| 170 | 1906116 | Verbrauchsmaterialset IV |



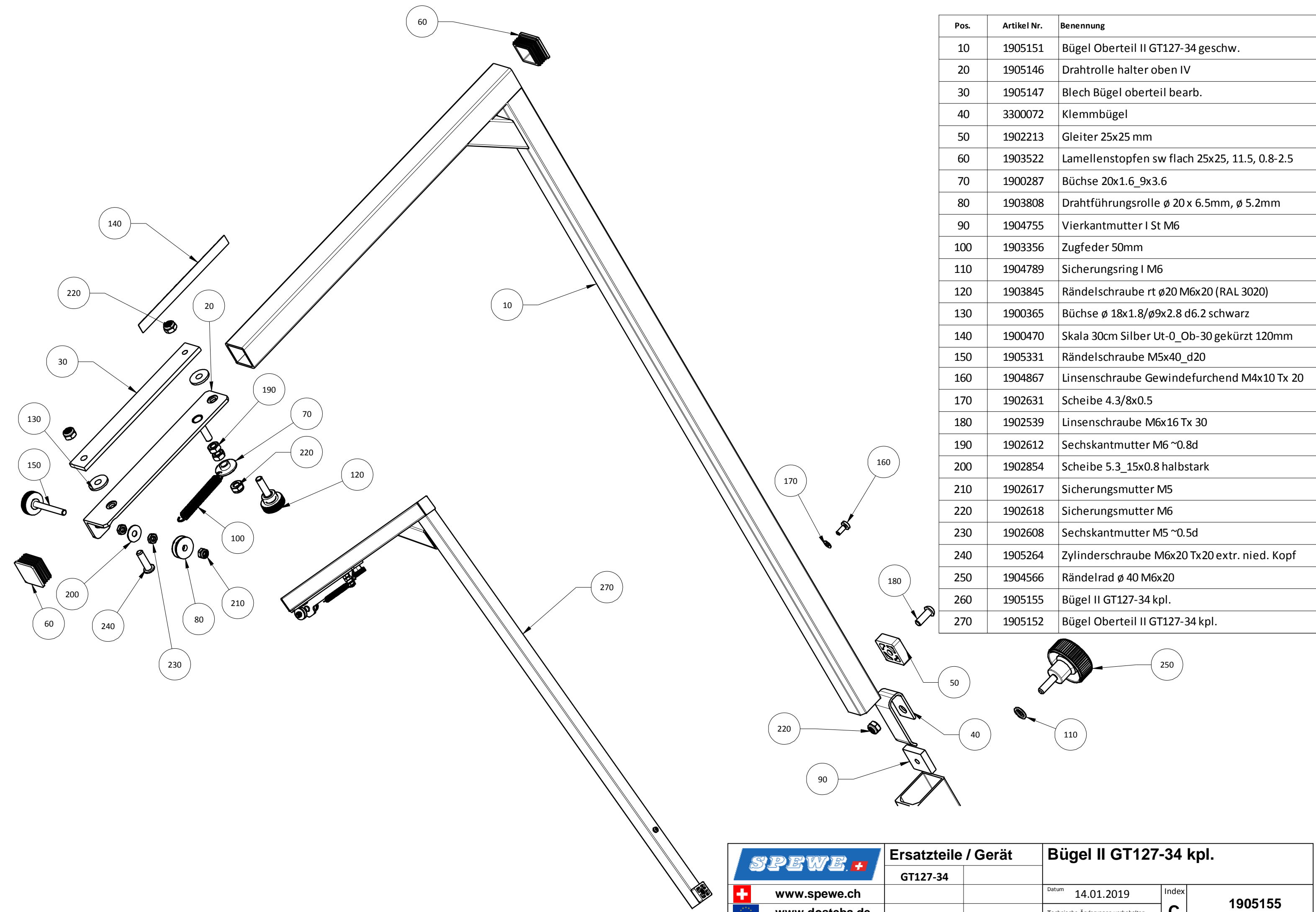
| | | | | | |
|---|--|----------------------------|--|---|----------|
|  | | Ersatzteile / Gerät | | 1000279, 1000280, 1000287, 1000289, 1000290, 1000291 1000292, 1000293, 1000294, 1000295, 1000308 | |
| | | GT127-34 | | Datum | 8.2.2022 |
|  | www.spewe.ch | | | Technische Änderungen vorbehalten | |
|  | www.dosteba.de | | | | |






| Pos. | Artikel Nr. | Benennung |
|------|-------------|--|
| 10 | 1905237 | Gestell GT127-34 kpl. |
| 20 | 1905238 | Schaltnetzteil IV 36V kpl. konfig. GT127-34, CEE7 DE |
| 30 | 1905651 | Schaltnetzteil IV 36V kpl. konfig. GT127-34, Typ 12 CH |
| 40 | 3900046 | Kabelbride gr 5-13 mm |
| 50 | 1900163 | Kabelhaspel |
| 60 | 3300580 | Deckel oben |
| 70 | 1905658 | Flügelgriff-Mutter 34-M6, Sz mit Mutter |
| 80 | 1904615 | Wandabstützung GDT |
| 90 | 1905333 | ..BA GT127-34 Neutral, DE-FR-IT-GB |
| 100 | 1905496 | Ersatzteilliste GT127-34, GT127-34 Akku |
| 110 | 3500152 | Sechskantschraube mit Schaft M6x70 |
| 120 | 1902698 | Spanpl.-Schr. 4x16 Tx20 |
| 130 | 3500157 | Flachrundschrabe mit Vierkantansatz M6x25 |
| 140 | 1904317 | Zahnscheibe DA 6.4/11 |
| 150 | 1902612 | Sechskantmutter M6 ~0.8d |
| 160 | 1901913 | Nylonkabelbriden L63 |
| 170 | 1903405 | Scheibe 6.4/24x1, PA6 sw |
| 180 | 1905334 | Aluminiumkoffer mit Rollen GT127 |
| 190 | 1905645 | Gleiter Koffer Rund ET |
| 200 | 1905646 | Rollenhalter mit Rolle Set L+R ET |

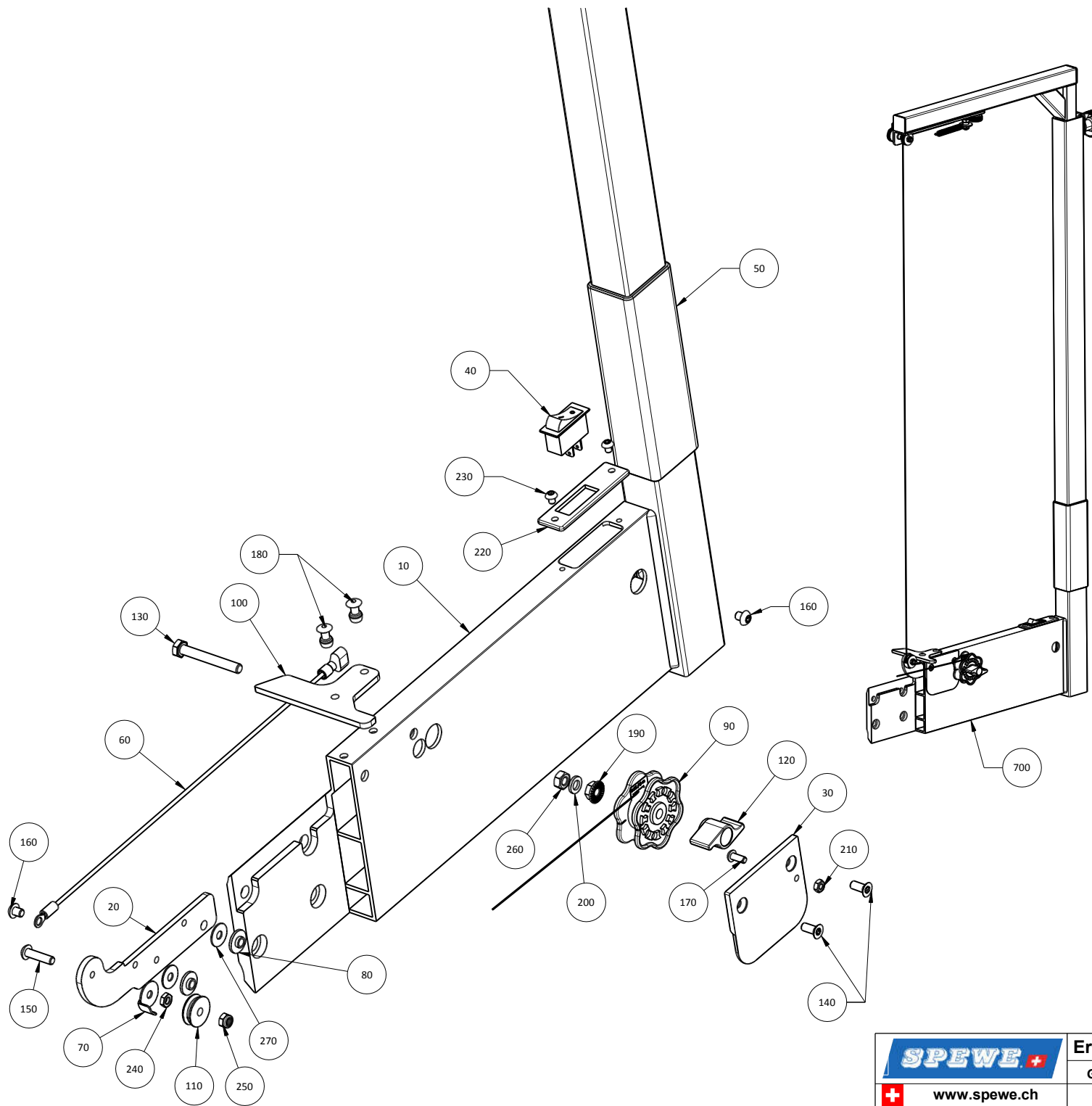


| | | | | | | |
|---|--|----------------------------|--|---|-----------|-------|
|  | | Ersatzteile / Gerät | | 1000279, 1000280, 1000287, 1000289, 1000290, 1000291, 1000292, 1000293, 1000294, 1000295, 1000308 | | |
| | | GT127-34 | | Datum | 25.2.2019 | Index |
|  | www.spewe.ch | | | Technische Änderungen vorbehalten | | |
|  | www.dosteba.de | | | | | |






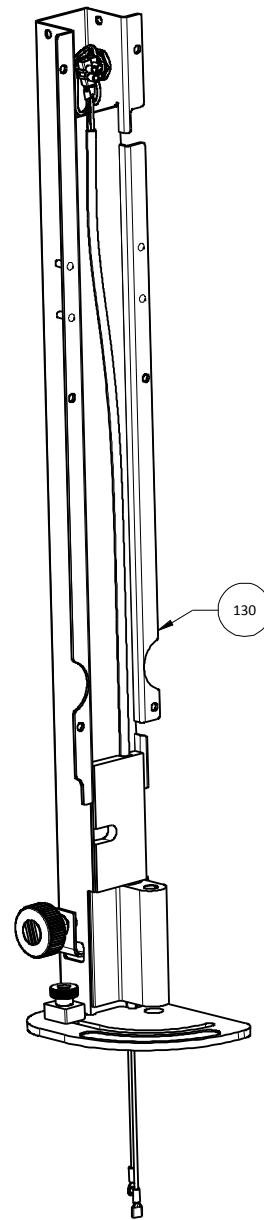
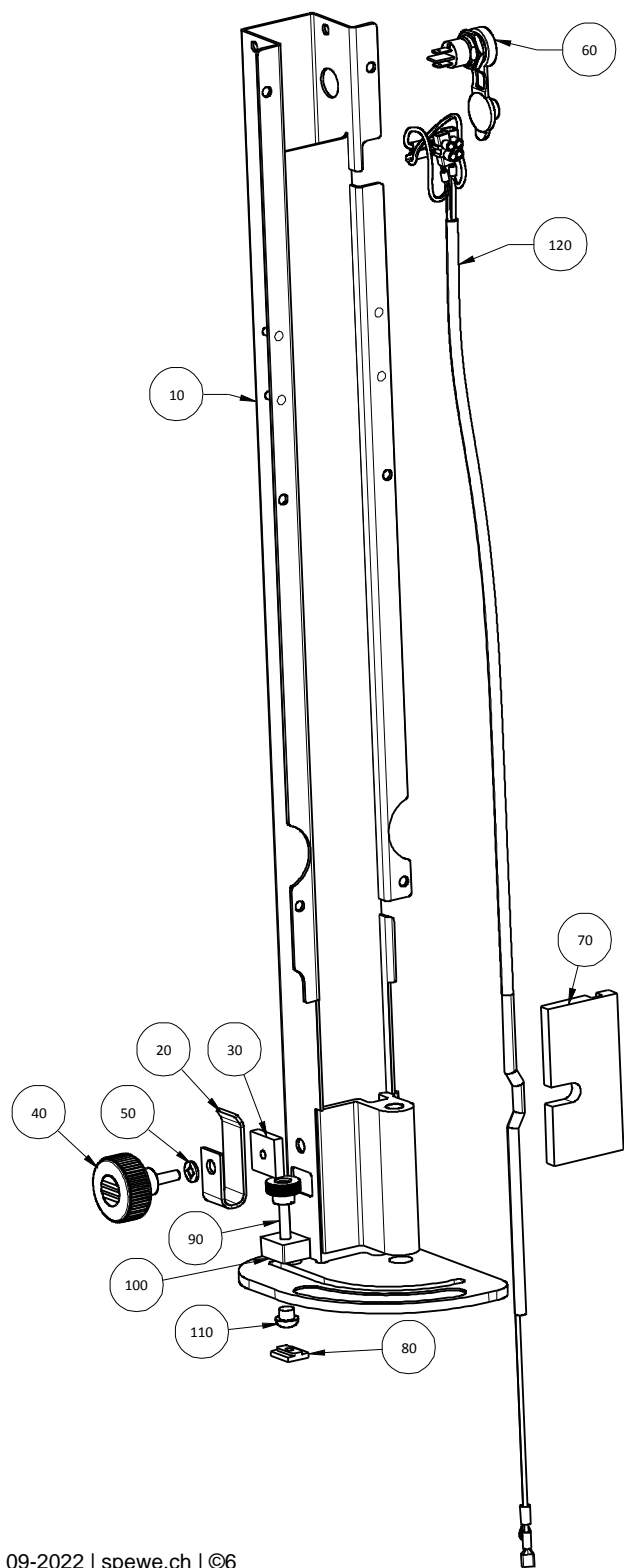
| Pos. | Artikel Nr. | Benennung |
|------|-------------|---|
| 10 | 1905151 | Bügel Oberteil II GT127-34 geschw. |
| 20 | 1905146 | Drahtrolle halter oben IV |
| 30 | 1905147 | Blech Bügel oberteil bearb. |
| 40 | 3300072 | Klemmbügel |
| 50 | 1902213 | Gleiter 25x25 mm |
| 60 | 1903522 | Lamellenstopfen sw flach 25x25, 11.5, 0.8-2.5 |
| 70 | 1900287 | Büchse 20x1.6_9x3.6 |
| 80 | 1903808 | Drahtführungsrolle ø 20 x 6.5mm, ø 5.2mm |
| 90 | 1904755 | Vierkantmutter I St M6 |
| 100 | 1903356 | Zugfeder 50mm |
| 110 | 1904789 | Sicherungsring I M6 |
| 120 | 1903845 | Rändelschraube rt ø20 M6x20 (RAL 3020) |
| 130 | 1900365 | Büchse ø 18x1.8/ø9x2.8 d6.2 schwarz |
| 140 | 1900470 | Skala 30cm Silber Ut-0_Ob-30 gekürzt 120mm |
| 150 | 1905331 | Rändelschraube M5x40_d20 |
| 160 | 1904867 | Linsenschraube Gewindefurchend M4x10 Tx 20 |
| 170 | 1902631 | Scheibe 4.3/8x0.5 |
| 180 | 1902539 | Linsenschraube M6x16 Tx 30 |
| 190 | 1902612 | Sechskantmutter M6 ~0.8d |
| 200 | 1902854 | Scheibe 5.3_15x0.8 halbstark |
| 210 | 1902617 | Sicherungsmutter M5 |
| 220 | 1902618 | Sicherungsmutter M6 |
| 230 | 1902608 | Sechskantmutter M5 ~0.5d |
| 240 | 1905264 | Zylinderschraube M6x20 Tx20 extr. nied. Kopf |
| 250 | 1904566 | Rändelrad ø 40 M6x20 |
| 260 | 1905155 | Bügel II GT127-34 kpl. |
| 270 | 1905152 | Bügel Oberteil II GT127-34 kpl. |

| | | | | |
|--|----------------------------|-----------------------------------|-------------------------------|---------|
|  | Ersatzteile / Gerät | | Bügel II GT127-34 kpl. | |
| | GT127-34 | | Datum 14.01.2019 | Index |
|  www.spewe.ch | | | C | 1905155 |
|  www.dosteba.de | | Technische Änderungen vorbehalten | | |






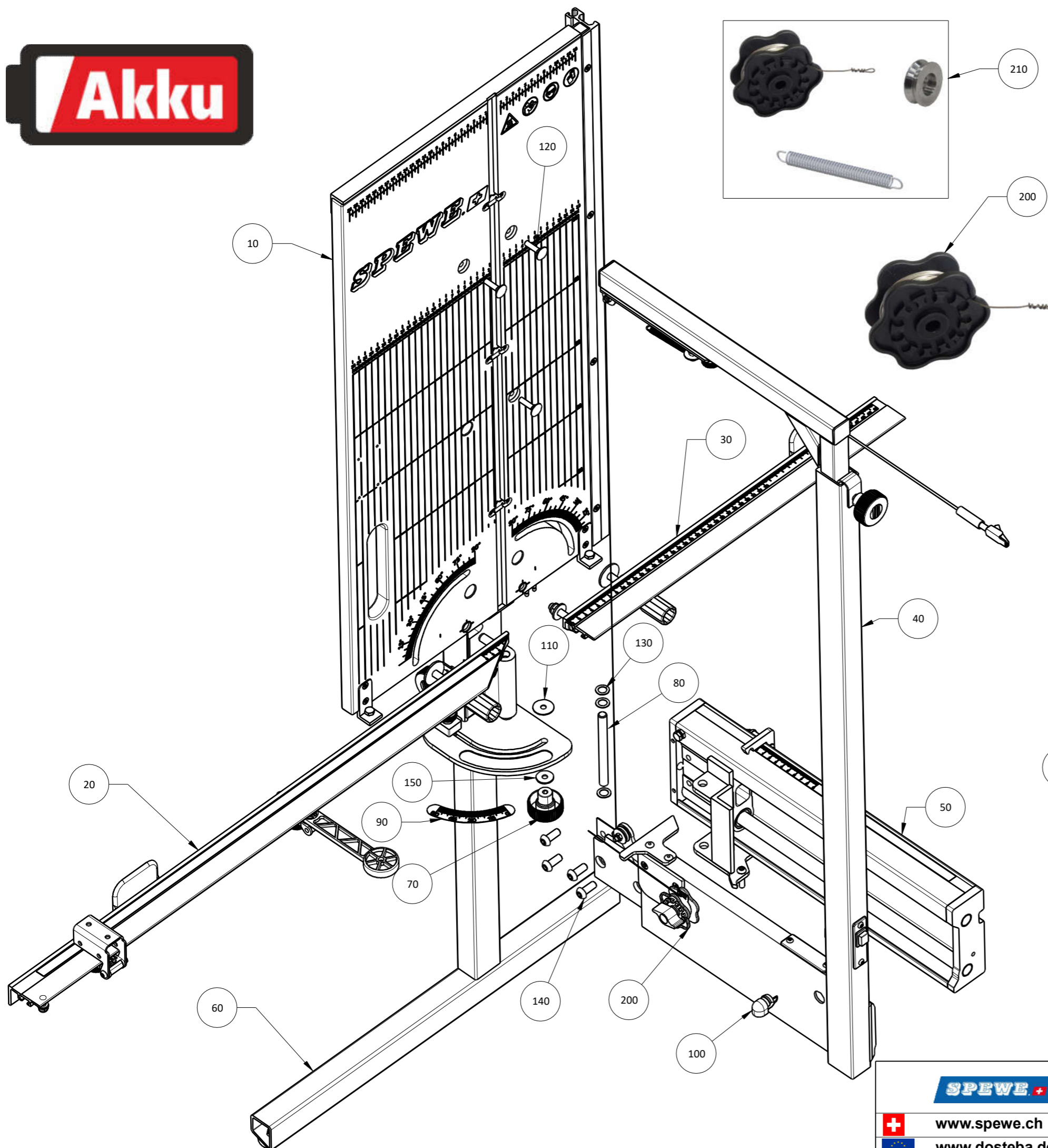
| Pos. | Artikel Nr. | Benennung |
|------|-------------|---|
| 10 | 1905141 | Bügel unterteil II GT127-34 geschw. |
| 20 | 1905153 | Isolierblech Bügel unterteil bearb. |
| 30 | 1905296 | Auflagestütze nachbearb. 70x60x4mm |
| 40 | 1903239 | Wippenschalter I |
| 50 | 3900452 | Handgriff |
| 60 | 1905329 | Litze sw 1mm ² 300mm |
| 70 | 1904936 | Sicherungsblech Drahtrolle |
| 80 | 3900469 | Büchse 15x1.5_7 x1.5, d5 |
| 90 | 1200018 | Ersatzdraht ø 0,65 mm / 20 m |
| 100 | 1905154 | Anzeigeplatte II Bügel unterteil bearb. |
| 110 | 1903808 | Drahtführungsrolle ø 20 x 6.5mm, ø 5.2mm |
| 120 | 1901758 | Flügelgriff-Mutter 34-M6, Sz mit Sicherungsmutter |
| 130 | 1902603 | Sechskantschraube M6x45 |
| 140 | 1902558 | Senkschraube M5x12 Tx 25 |
| 150 | 1902530 | Linsenschraube M5x20 Tx 25 |
| 160 | 1902524 | Linsenschraube M5x6 Tx 25 |
| 170 | 1902515 | Linsenschraube M4x10 Tx 20 |
| 180 | 1902653 | Blindniete 4.8x17.6/6.0-8.5 |
| 190 | 1904988 | Sechskant Rippenmutter mit Flansch M6 |
| 200 | 1902650 | Scheibe 6.4_11x1.6 |
| 210 | 1902610 | Sechskantmutter M4 ~0.8d |
| 220 | 1905649 | Schalterblende sw Wippenschalter 30.7x11.2ohne Lo |
| 230 | 1902512 | Linsenschraube M4x5 Tx 20 |
| 240 | 1902608 | Sechskantmutter M5 ~0.5d |
| 250 | 1902617 | Sicherungsmutter M5 |
| 260 | 1902612 | Sechskantmutter M6 ~0.8d |
| 270 | 1902854 | Scheibe 5.3_15x0.8 halbstark |
| 700 | 1905155 | Bügel II GT127-34 kpl. |

| | | | | |
|--|----------------------------|-----------------------------------|-------------------------------|---------|
|  | Ersatzteile / Gerät | | Bügel II GT127-34 kpl. | |
| | GT127-34 | | Datum | Index |
|  www.spewe.ch | | 21.05.2019 | C | 1905155 |
|  www.dosteba.de | | Technische Änderungen vorbehalten | | |



| Pos. | Artikel Nr. | Benennung |
|------|-------------|---------------------------------------|
| 10 | 3300575 | Gestell geschw. |
| 20 | 3300072 | Klemmbügel |
| 30 | 1904755 | Vierkantsmutter I St M6 |
| 40 | 1904566 | Rändelrad ø 40 M6x20 |
| 50 | 1904789 | Sicherungsring I M6 |
| 60 | 1900055 | Dose mit Schutzdeckel |
| 70 | 1905156 | Kabelschutz II |
| 80 | 1905248 | T-Nutenstein II M6 Stahl |
| 90 | 3900436 | Rändelschraube M6x25_d20 sw |
| 100 | 3300075 | Tiefenanschlag |
| 110 | 3900437 | Steckpuffer |
| 120 | 1905330 | Kabel Bügel-Netzteil config. GT127-34 |
| 130 | 1905237 | Gestell GT127-34 kpl. |

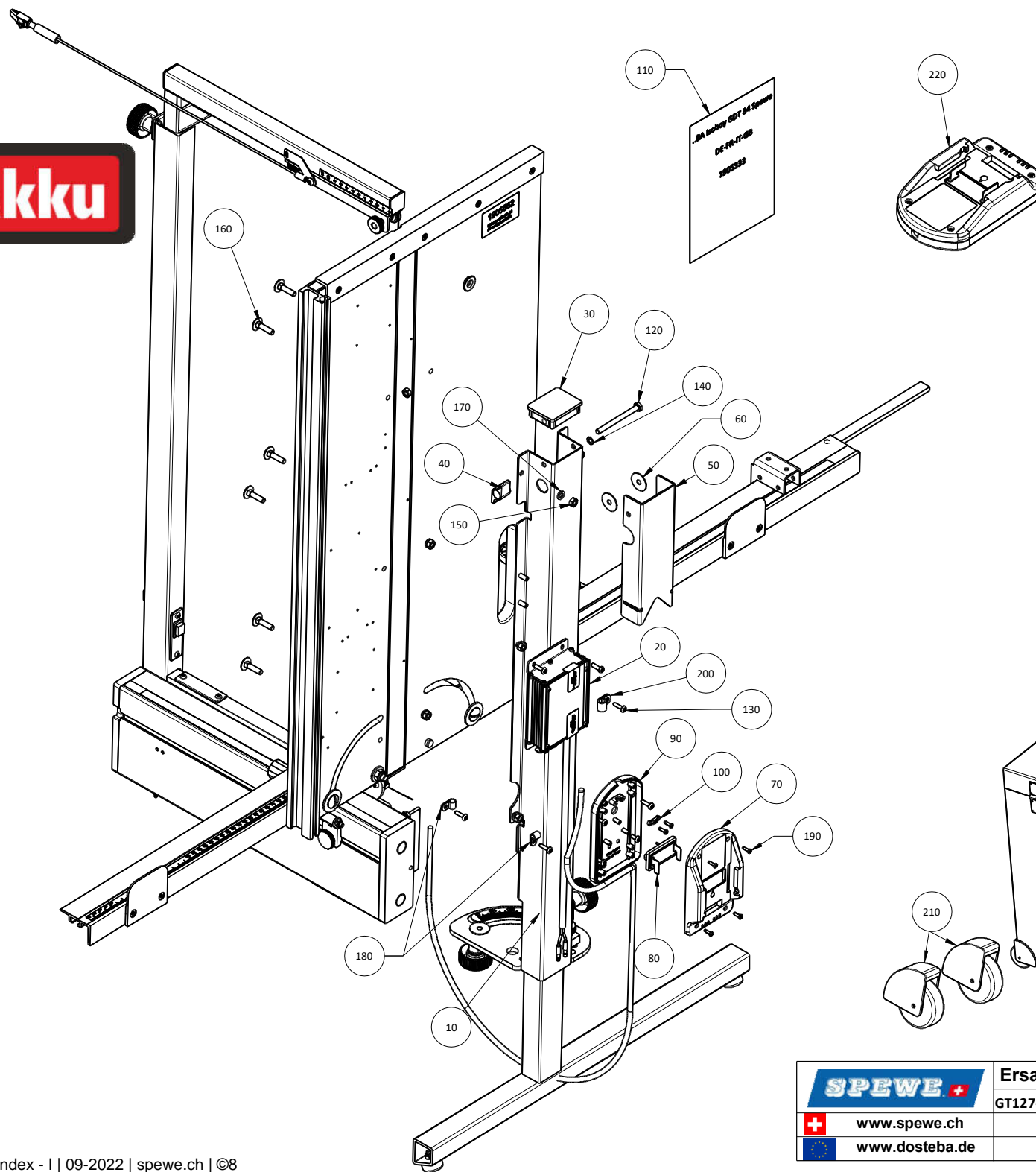
| | | | | |
|---|---------------------|--|-----------------------------------|------------|
|  | Ersatzteile / Gerät | | Gestell GT127-34 kpl. | |
| | GT127-34 | | Datum | 20.02.2019 |
|  | www.spewe.ch | | Index | A |
|  | www.dosteba.de | | Technische Änderungen vorbehalten | |
| | | | | 1905237 |



| Pos. | Artikel Nr. | Benennung |
|------|-------------|--|
| 10 | 1905450 | Auflagetisch GT127-34 bl, Spewe kpl. |
| 20 | 1905326 | Auflagewinkel L II kpl. |
| 30 | 3300686 | Auflagewinkel R kpl. |
| 40 | 1905533 | Bügel III GT127-34 Akku kpl. |
| 50 | 1905268 | Wellengehäuse kpl. GDT34/GT127-34 |
| 60 | 1905230 | T-Fuss GT127-34 kpl. |
| 70 | 1900859 | Rändelrad ø 40 M6 |
| 80 | 3900045 | Gehrungswelle ø10 h6 |
| 90 | 3900001 | Masskala |
| 100 | 1904443 | Kabelzugentlastung Rechtwinklig ø7.6 ø15.9 3.2 |
| 110 | 1903405 | Scheibe 6.4/24x1, PA6 sw |
| 120 | 3500157 | Flachrundschraube mit Vierkantansatz M6x25 |
| 130 | 3500238 | Pass-Scheibe d10_16x0.5 |
| 140 | 1903616 | Linsenschraube M8x20 Tx 40 |
| 150 | 1902648 | Carrosseriescheibe 6.4/20x1.5 |
| 160 | 1905496 | Ersatzteilliste GT127-34, GT127-34 Akku |
| 170 | 1905931 | Akku Li-ion 18 V 5.0 Ah |
| 180 | 1905932 | Schnell-Ladegerät Akku Li-ion |
| 190 | 1905933 | Akku-Set 2x 18 V 5.0Ah mit Ladegerät |
| 200 | 1200018 | Ersatzdraht ø 0,65 mm / 20 m |
| 210 | 1906116 | Verbrauchsmaterialset I |

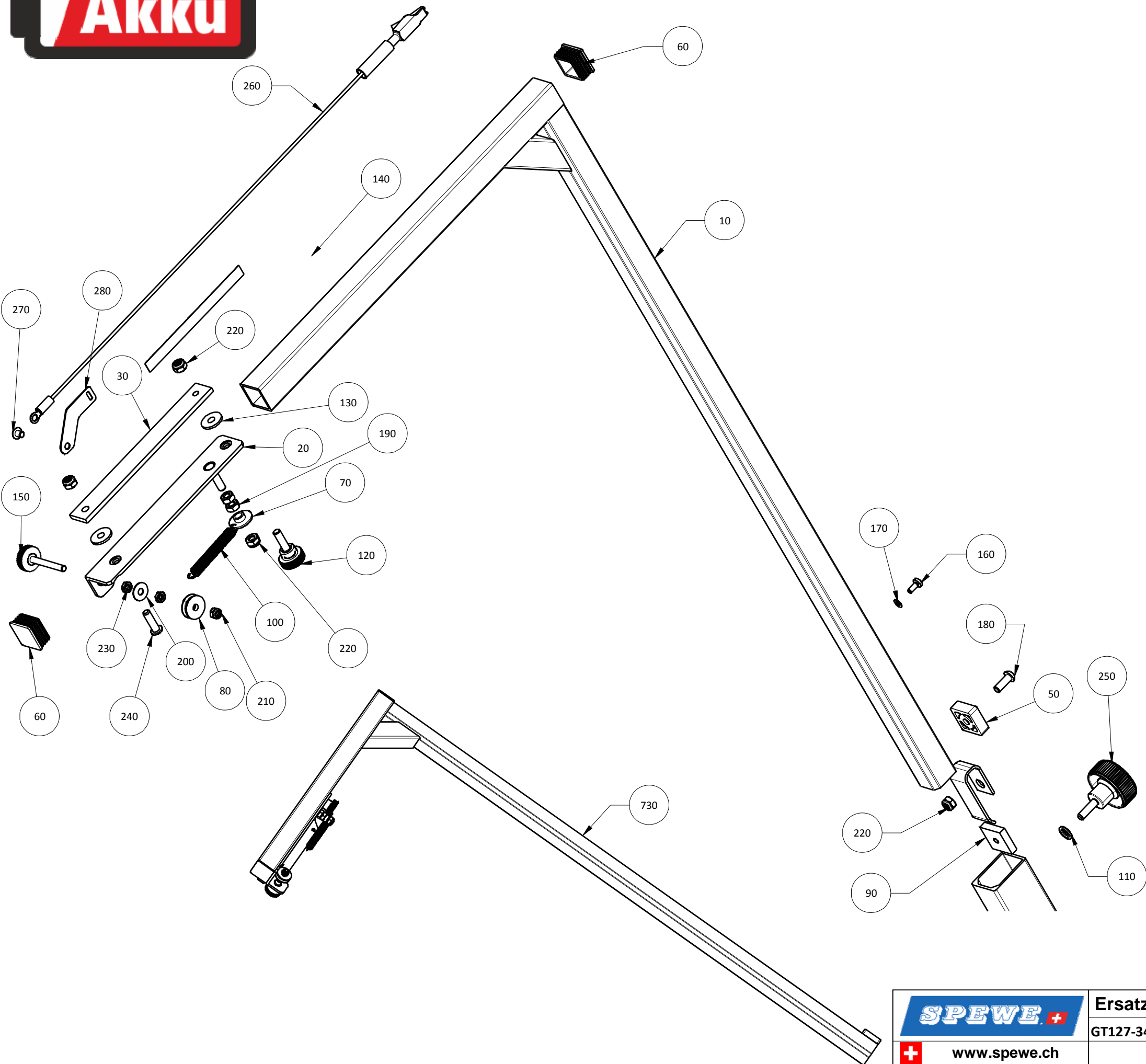


| | | | | | |
|--|----------------|----------------------------|--|-----------------------------------|----------|
| | | Ersatzteile / Gerät | | GT127-34 Akku | |
| | | GT127-34 Akku | | Datum | 9.2.2022 |
| | www.spewe.ch | | | Technische Änderungen vorbehalten | A |
| | www.dosteba.de | | | | |



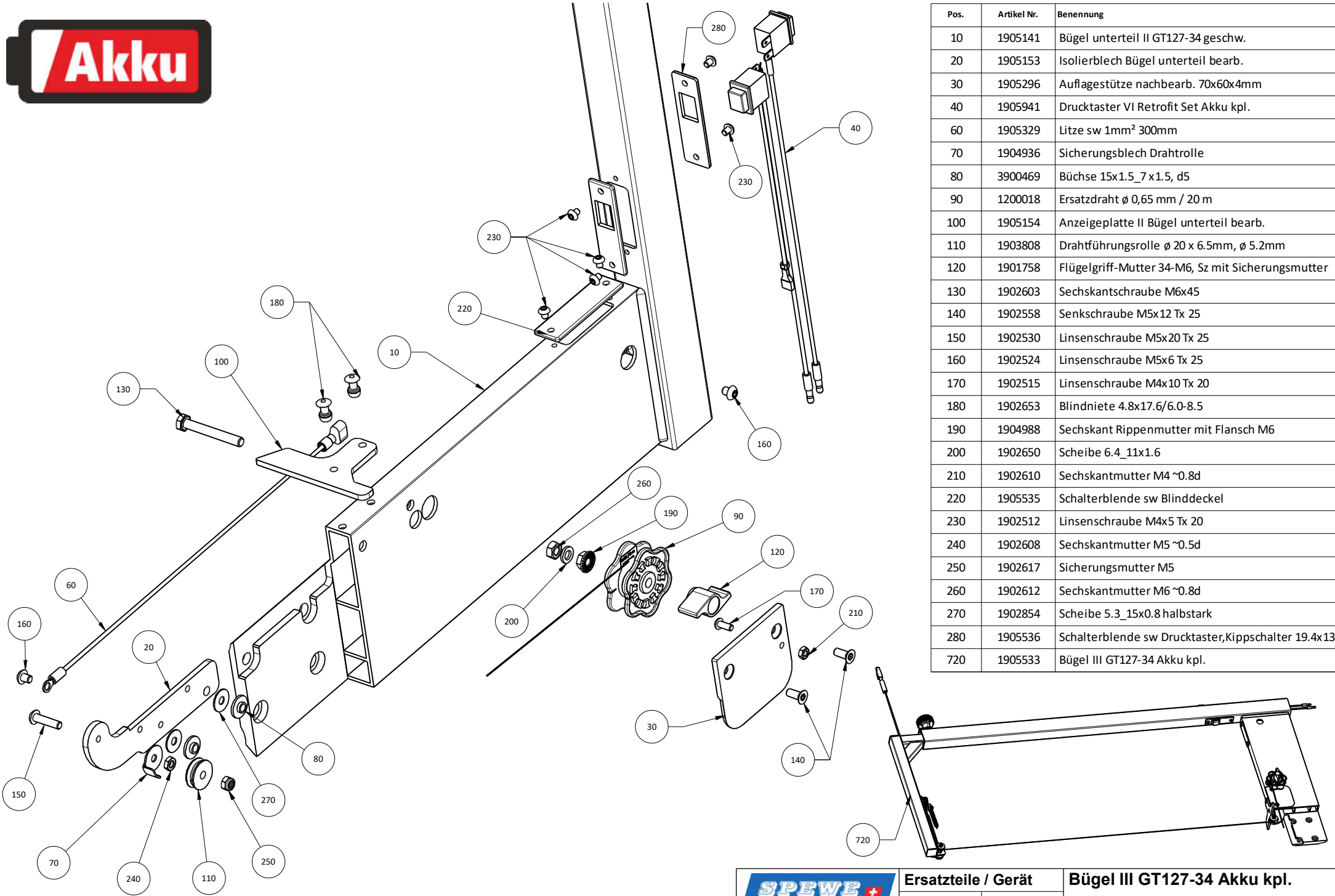
| Pos. | Artikel Nr. | Benennung |
|------|-------------|--|
| 10 | 1905541 | Gestell GT127-34 Akku kpl. |
| 20 | 1906132 | Stromregler III komplett "Makita" |
| 30 | 3300580 | Deckel oben bearb. |
| 40 | 1905658 | Flügelgriff-Mutter 34-M6, Sz mit Mutter |
| 50 | 1904615 | Wandabstützung GDT |
| 60 | 1903405 | Scheibe 6.4/24x1, PA6 sw |
| 70 | 1905502 | Akkuhalter II OT |
| 80 | 1905551 | Kontakthalter Ia kpl. |
| 90 | 1905523 | Akkuhalter I UT bearb. |
| 100 | 1905518 | Zugentlastungsklemme I |
| 110 | 1905333 | ..BA GT127-34 Neutral, DE-FR-IT-GB |
| 120 | 3500152 | Sechskantschraube mit Schaft M6x70 |
| 130 | 1902698 | Spanpl.-Schr. 4x16 Tx20 |
| 140 | 1904317 | Zahnscheibe DA 6.4/11 |
| 150 | 1902612 | Sechskantmutter M6 ~0.8d |
| 160 | 3500157 | Flachrundschraube mit Vierkantansatz M6x25 |
| 170 | 1902650 | Scheibe 6.4_11x1.6 |
| 180 | 1901913 | Nylonkabelbriden L63 |
| 190 | 1905522 | PT Linsenschraube 3x10 TX10 |
| 200 | 1904473 | Nylonkabelbriden L7.9 |
| 210 | 1905334 | Aluminiumkoffer mit Rollen GT127 |
| 220 | 1905560 | Akkuschale I kpl. |
| 230 | 1905645 | Gleiter Koffer Rund ET |
| 240 | 1905646 | Rollenhalter mit Rolle Set L+R ET |

| | | | | | |
|----------------|--|----------------------------|--|-----------------------------------|--|
| | | Ersatzteile / Gerät | | GT127-34 Akku | |
| www.spewe.ch | | GT127-34 Akku | | Datum 15.09.2022 | |
| www.dosteba.de | | | | Index A | |
| | | | | Technische Änderungen vorbehalten | |
| | | | | 1000299, 1000300 | |



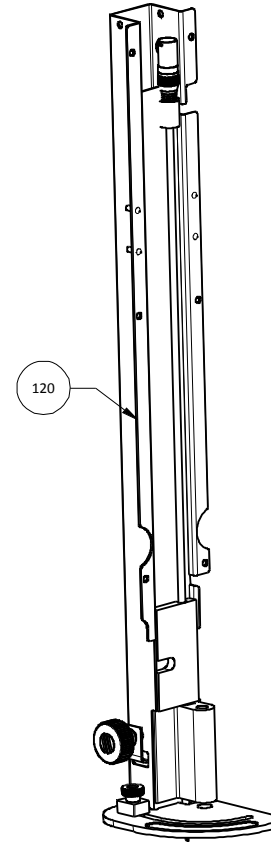
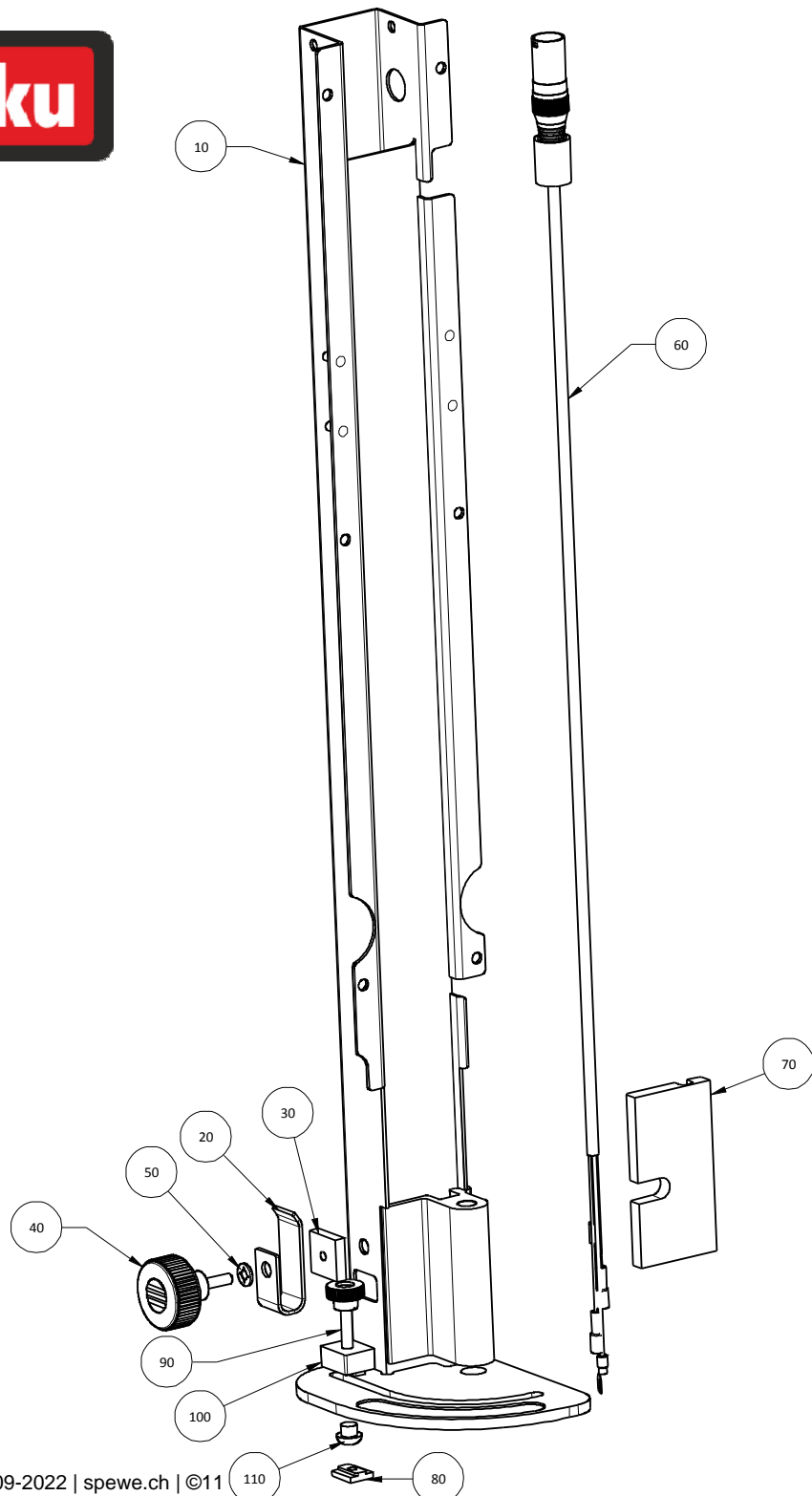
| Pos. | Artikel Nr. | Benennung |
|------|-------------|---|
| 10 | 1905151 | Bügel Oberteil II GT127-34 geschw. |
| 20 | 1905146 | Drahtrolle halter oben IV |
| 30 | 1905147 | Blech Bügel oberteil bearb. |
| 40 | 3300072 | Klemmbügel |
| 50 | 1902213 | Gleiter 25x25 mm |
| 60 | 1903522 | Lamellenstopfen sw flach 25x25, 11.5, 0.8-2.5 |
| 70 | 1900287 | Büchse 20x1.6_9x3.6 |
| 80 | 1903808 | Drahtführungsrolle ø 20 x 6.5mm, ø 5.2mm |
| 90 | 1904755 | Vierkantmutter I St M6 |
| 100 | 1903356 | Zugfeder 50mm |
| 110 | 1904789 | Sicherungsring I M6 |
| 120 | 1903845 | Rändelschraube rt ø20 M6x20 (RAL 3020) |
| 130 | 1900365 | Büchse ø 18x1.8/ø9x2.8 d6.2 schwarz |
| 140 | 1900470 | Skala 30cm Silber Ut_0_Ob-30 |
| 150 | 1905331 | Rändelschraube M5x40_d20 |
| 160 | 1904867 | Linsenschraube Gewindefurchend M4x10 Tx 20 |
| 170 | 1902631 | Scheibe 4.3/8x0.5 |
| 180 | 1902539 | Linsenschraube M6x16 Tx 30 |
| 190 | 1902612 | Sechskantmutter M6 ~0.8d |
| 200 | 1902854 | Scheibe 5.3_15x0.8 halbstark |
| 210 | 1902617 | Sicherungsmutter M5 |
| 220 | 1902618 | Sicherungsmutter M6 |
| 230 | 1902608 | Sechskantmutter M5 ~0.5d |
| 240 | 1905264 | Zylinderschraube M6x20 Tx20 extr. nied. Kopf |
| 250 | 1904566 | Rändelrad ø 40 M6x20 |
| 260 | 1905567 | Eco-Abgriffkabel I |
| 270 | 1902524 | Linsenschraube M5x6 Tx 25 |
| 280 | 1905581 | Kontakt II |
| 720 | 1905533 | Bügel III GT127-34 Akku kpl. |
| 730 | 1905152 | Bügel Oberteil II GT127-34 kpl. |

| | | | | |
|--|--|--|-------------------------------------|----------------|
| | Ersatzteile / Gerät | | Bügel III GT127-34 Akku kpl. | |
| | GT127-34 Akku | | Datum | 14.01.2020 |
| | www.spewe.ch | | Index | 1905533 |
| | www.dosteba.de | | Technische Änderungen vorbehalten | |



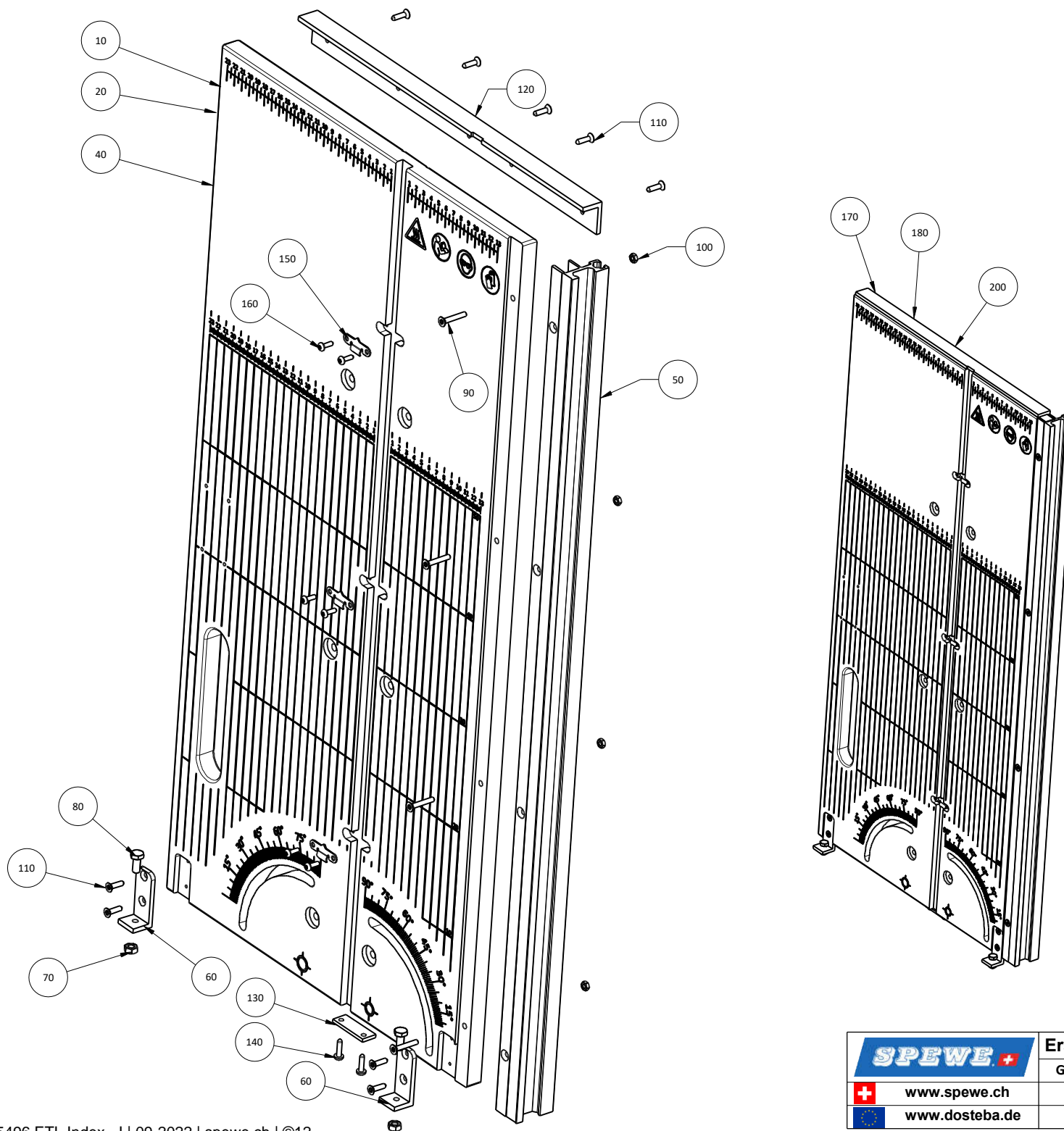
| Pos. | Artikel Nr. | Benennung |
|------|-------------|--|
| 10 | 1905141 | Bügel unterteil II GT127-34 geschw. |
| 20 | 1905153 | Isolierblech Bügel unterteil bearb. |
| 30 | 1905296 | Auflagestütze nachbearb. 70x60x4mm |
| 40 | 1905941 | Drucktaster VI Retrofit Set Akku kpl. |
| 60 | 1905329 | Litze sw 1mm ² 300mm |
| 70 | 1904936 | Sicherungsblech Drahtrolle |
| 80 | 3900469 | Büchse 15x1.5_7 x1.5, d5 |
| 90 | 1200018 | Ersatzdraht ø 0,65 mm / 20 m |
| 100 | 1905154 | Anzeigeplatte II Bügel unterteil bearb. |
| 110 | 1903808 | Drahtführungsrolle ø 20 x 6.5mm, ø 5.2mm |
| 120 | 1901758 | Flügelgriff-Mutter 34-M6, Sz mit Sicherungsmutter |
| 130 | 1902603 | Sechskantschraube M6x45 |
| 140 | 1902558 | Senkschraube M5x12 Tx 25 |
| 150 | 1902530 | Linsenschraube M5x20 Tx 25 |
| 160 | 1902524 | Linsenschraube M5x6 Tx 25 |
| 170 | 1902515 | Linsenschraube M4x10 Tx 20 |
| 180 | 1902653 | Blindniete 4.8x17.6/6.0-8.5 |
| 190 | 1904988 | Sechskant Rippenmutter mit Flansch M6 |
| 200 | 1902650 | Scheibe 6.4_11x1.6 |
| 210 | 1902610 | Sechskantmutter M4 ~0.8d |
| 220 | 1905535 | Schalterblende sw Blinddeckel |
| 230 | 1902512 | Linsenschraube M4x5 Tx 20 |
| 240 | 1902608 | Sechskantmutter M5 ~0.5d |
| 250 | 1902617 | Sicherungsmutter M5 |
| 260 | 1902612 | Sechskantmutter M6 ~0.8d |
| 270 | 1902854 | Scheibe 5.3_15x0.8 halbstark |
| 280 | 1905536 | Schalterblende sw Drucktaster,Kippschalter 19.4x13 |
| 720 | 1905533 | Bügel III GT127-34 Akku kpl. |

| | | | | |
|--|--|--|-------------------------------------|----------------|
| | Ersatzteile / Gerät | | Bügel III GT127-34 Akku kpl. | |
| | GT127-34 Akku | | Datum | 20.02.2019 |
| | www.spewe.ch | | Index | A |
| | www.dosteba.de | | Technische Änderungen vorbehalten | |
| | | | | 1905533 |



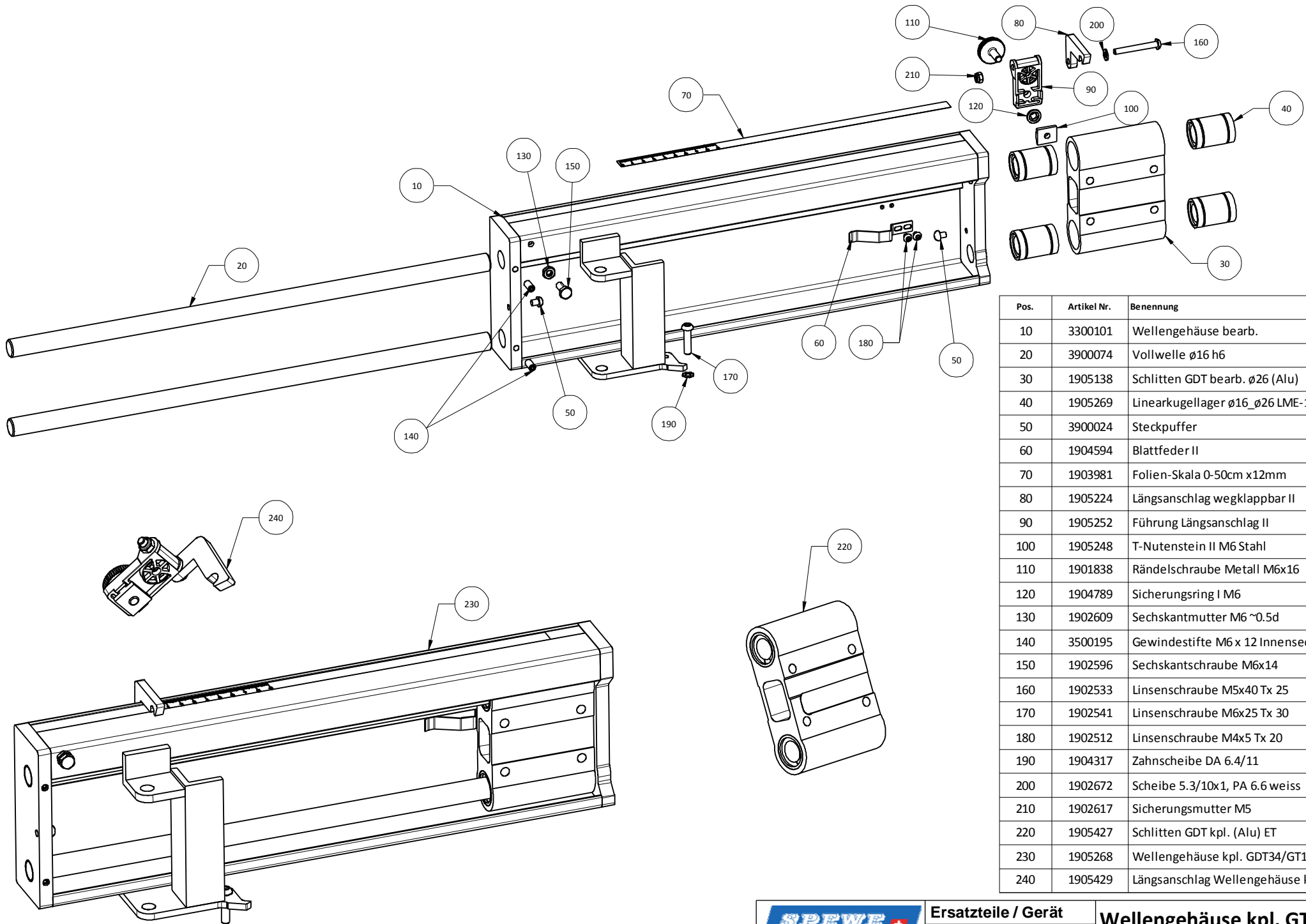
| Pos. | Artikel Nr. | Benennung |
|------|-------------|-----------------------------------|
| 10 | 3300575 | Gestell geschw. |
| 20 | 3300072 | Klemmbügel |
| 30 | 1904755 | Vierkantmutter I St M6 |
| 40 | 1904566 | Rändelrad ø 40 M6x20 |
| 50 | 1904789 | Sicherungsring I M6 |
| 60 | 1905542 | Kabel Bügel-Akku konfig. GT127-34 |
| 70 | 1905156 | Kabelschutz II |
| 80 | 1905248 | T-Nutenstein II M6 Stahl |
| 90 | 3900436 | Rändelschraube M6x25_d20 sw |
| 100 | 3300075 | Tiefenanschlag |
| 110 | 3900437 | Steckpuffer |
| 120 | 1905541 | Gestell GT127-34 Akku kpl. |

| | | | |
|--|--|-----------------------------------|----------------|
| | Ersatzteile / Gerät | Gestell GT127-34 Akku kpl. | |
| | GT127-34 Akku | | |
| | www.spewe.ch | Datum 20.2.2019 | Index |
| | www.dosteba.de | Technische Änderungen vorbehalten | A |
| | | | 1905541 |



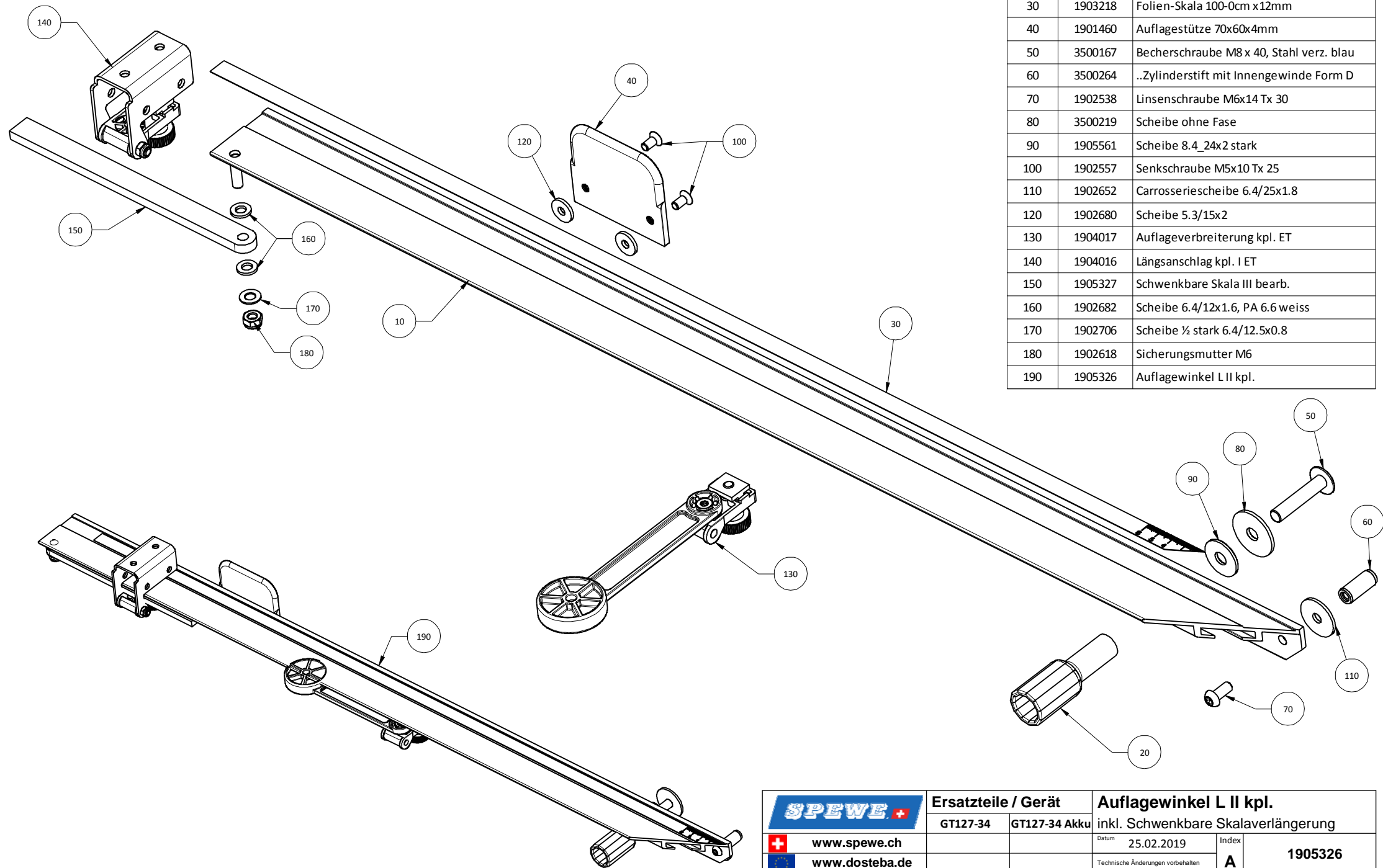
| Pos. | Artikel Nr. | Benennung |
|------|-------------|---|
| 10 | 1905449 | Auflagetisch GT127-34 ws, Neutral |
| 20 | 1905448 | Auflagetisch GT127-34 bl, Spewe |
| 40 | 1904765 | Auflagetisch GT127-34 or, Capatect |
| 50 | 1905235 | ES Schiene GT127-34 (Spewe) bearb. |
| 60 | 1904560 | Justierwinkel III bearb. |
| 70 | 1902612 | Sechskantmutter M6 ~0.8d |
| 80 | 1902596 | Sechskantschraube M6x14 |
| 90 | 1902552 | Senkschraube M4x25 Tx 20 |
| 100 | 1902610 | Sechskantmutter M4 ~0.8d |
| 110 | 1902687 | Senk-Spanpl.-Schr. 4x16 Tx20 |
| 120 | 1904625 | Verstärkungswinkel Brett GDT |
| 130 | 1904626 | Draht anschlag Brett GDT |
| 140 | 1902698 | Spanpl.-Schr. 4x16 Tx20 |
| 150 | 1905022 | Einbrennschutzblech GDT |
| 160 | 1902657 | Spax Schraube 3.5x12 Tx 15 |
| 170 | 1905451 | Auflagetisch GT127-34 ws, Neutral kpl. |
| 180 | 1905450 | Auflagetisch GT127-34 bl, Spewe kpl. |
| 200 | 1905408 | Auflagetisch GT127-34 or, Capatect kpl. |

| | | | | |
|---|--|---------------|-----------------------------------|--------------------------------------|
|  | Ersatzteile / Gerät | | Auflagetisch GT127-34 | |
| | GT127-34 | GT127-34 Akku | mit ES-Schiene Spewe | |
|  | www.spewe.ch | | Datum | 2.11.2020 |
|  | www.dosteba.de | | Technische Änderungen vorbehalten | Index A |
| | | | | 1905450, 1905451 1905234, 1905408 |



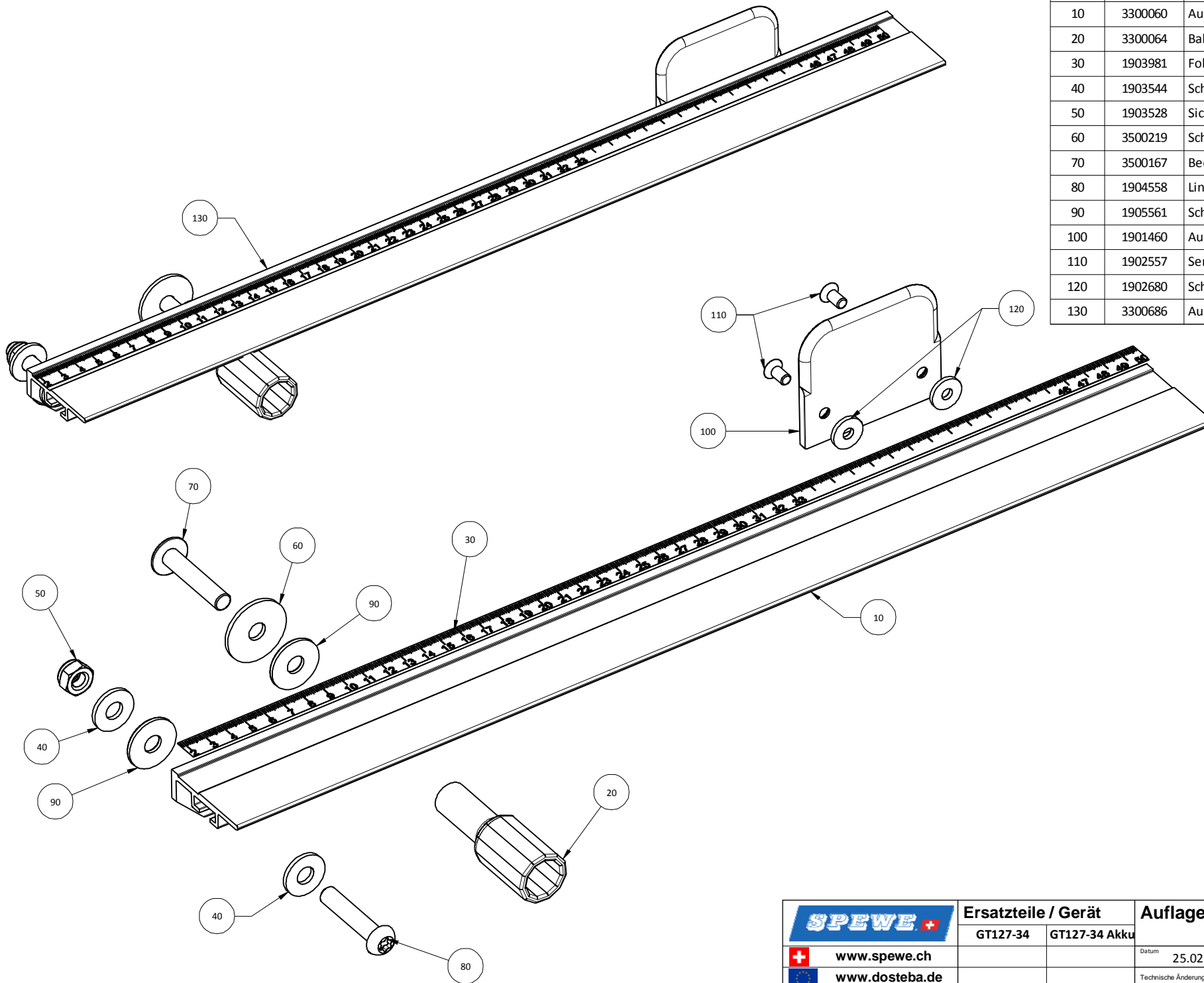
| Pos. | Artikel Nr. | Benennung |
|------|-------------|--------------------------------------|
| 10 | 3300101 | Wellengehäuse bearb. |
| 20 | 3900074 | Vollwelle ø16 h6 |
| 30 | 1905138 | Schlitten GDT bearb. ø26 (Alu) |
| 40 | 1905269 | Linearkugellager ø16_ø26 LME-16-UU |
| 50 | 3900024 | Steckpuffer |
| 60 | 1904594 | Blattfeder II |
| 70 | 1903981 | Folien-Skala 0-50cm x12mm |
| 80 | 1905224 | Längsansschlag wegklappbar II |
| 90 | 1905252 | Führung Längsansschlag II |
| 100 | 1905248 | T-Nutenstein II M6 Stahl |
| 110 | 1901838 | Rändelschraube Metall M6x16 |
| 120 | 1904789 | Sicherungsring I M6 |
| 130 | 1902609 | Sechskantmutter M6 ~0.5d |
| 140 | 3500195 | Gewindestifte M6 x 12 Innensechskant |
| 150 | 1902596 | Sechskantschraube M6x14 |
| 160 | 1902533 | Linsenschraube M5x40 Tx 25 |
| 170 | 1902541 | Linsenschraube M6x25 Tx 30 |
| 180 | 1902512 | Linsenschraube M4x5 Tx 20 |
| 190 | 1904317 | Zahnscheibe DA 6.4/11 |
| 200 | 1902672 | Scheibe 5.3/10x1, PA 6.6 weiss |
| 210 | 1902617 | Sicherungsmutter M5 |
| 220 | 1905427 | Schlitten GDT kpl. (Alu) ET |
| 230 | 1905268 | Wellengehäuse kpl. GDT34/GT127-34 |
| 240 | 1905429 | Längsansschlag Wellengehäuse kpl. ET |

| | | | | |
|--|----------------------------|---------------|------------------------------------|----------------|
| | Ersatzteile / Gerät | | Wellengehäuse kpl. GT127-34 | |
| | GT127-34 | GT127-34 Akku | Datum | Index |
| | www.spewe.ch | | 20.02.2019 | |
| | www.dosteba.de | | Technische Änderungen vorbehalten | 1905268 |



| Pos. | Artikel Nr. | Benennung |
|------|-------------|--|
| 10 | 1905325 | Auflagewinkel L II inkl. Pb |
| 20 | 3300064 | Ballgriff M8 |
| 30 | 1903218 | Folien-Skala 100-0cm x 12mm |
| 40 | 1901460 | Auflagestütze 70x60x4mm |
| 50 | 3500167 | Becherschraube M8 x 40, Stahl verz. blau |
| 60 | 3500264 | ..Zylinderstift mit Innengewinde Form D |
| 70 | 1902538 | Linsenschraube M6x14 Tx 30 |
| 80 | 3500219 | Scheibe ohne Fase |
| 90 | 1905561 | Scheibe 8.4_24x2 stark |
| 100 | 1902557 | Senkschraube M5x10 Tx 25 |
| 110 | 1902652 | Carrossiescheibe 6.4/25x1.8 |
| 120 | 1902680 | Scheibe 5.3/15x2 |
| 130 | 1904017 | Auflageverbreiterung kpl. ET |
| 140 | 1904016 | Längsanschlag kpl. I ET |
| 150 | 1905327 | Schwenkbare Skala III bearb. |
| 160 | 1902682 | Scheibe 6.4/12x1.6, PA 6.6 weiss |
| 170 | 1902706 | Scheibe ½ stark 6.4/12.5x0.8 |
| 180 | 1902618 | Sicherungsmutter M6 |
| 190 | 1905326 | Auflagewinkel L II kpl. |

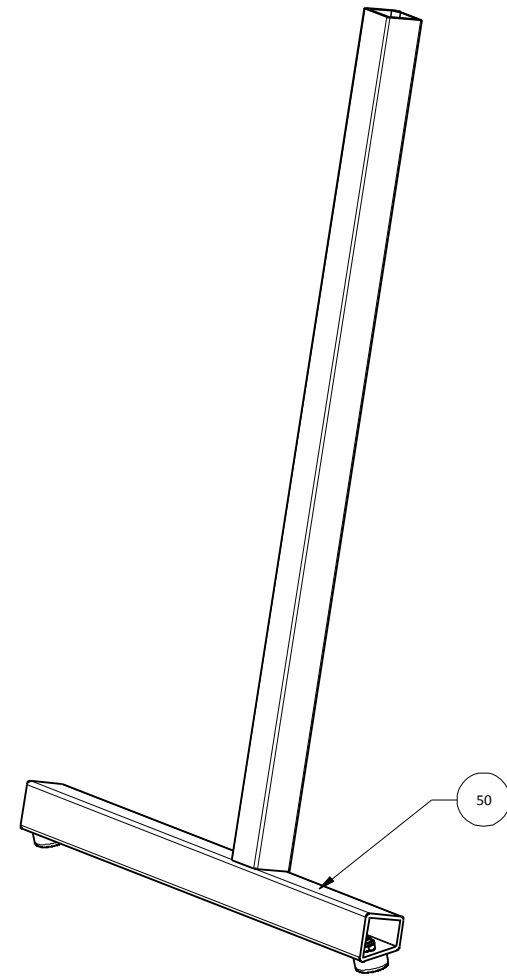
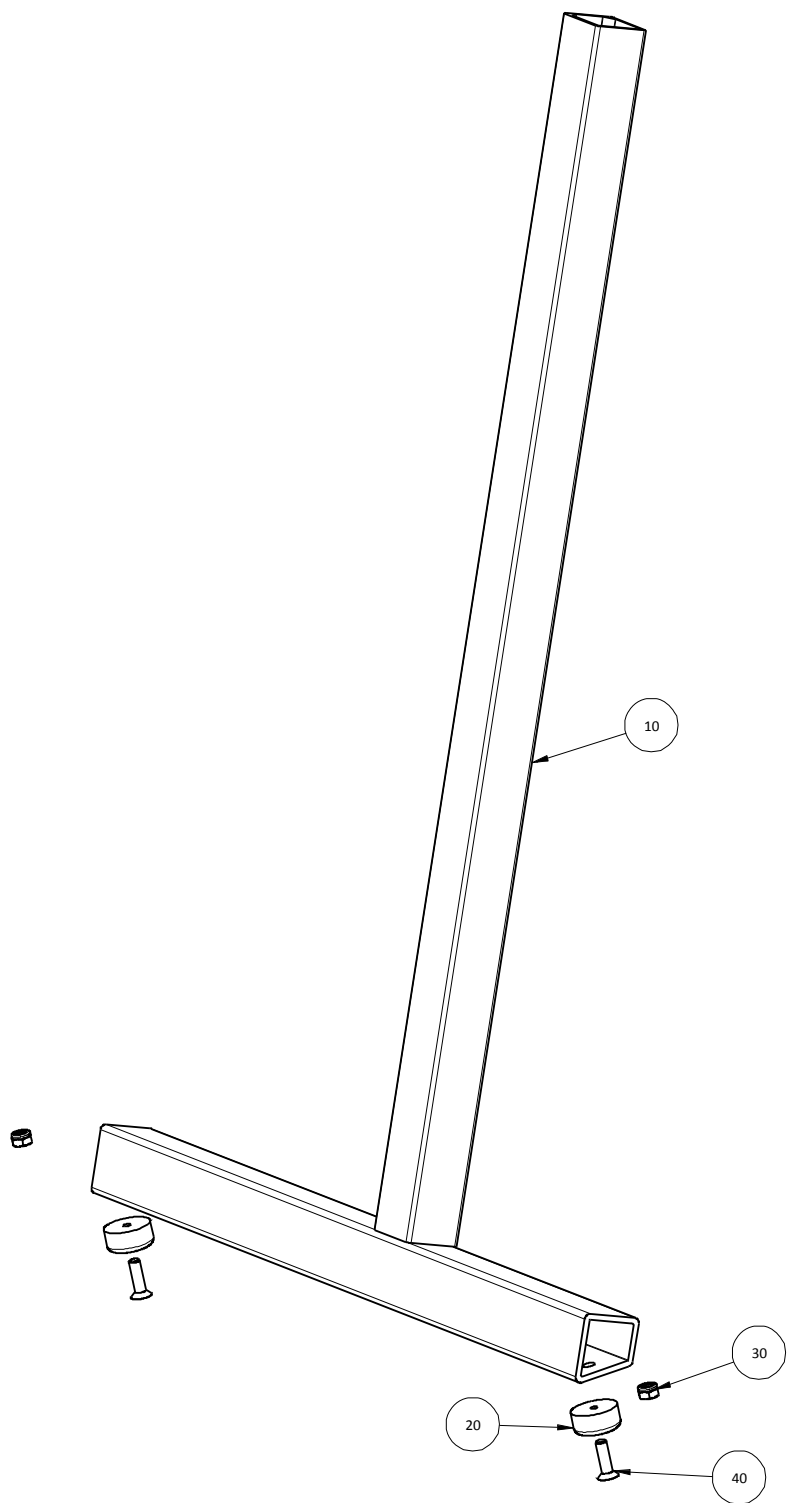
| | | | | | |
|--|----------------|----------------------------|-----------------------------------|-------------------------------------|----------------|
| | | Ersatzteile / Gerät | | Auflagewinkel L II kpl. | |
| | | GT127-34 | GT127-34 Akku | inkl. Schwenkbare Skalaverlängerung | |
| | www.spewe.ch | | Datum | 25.02.2019 | Index |
| | www.dosteba.de | | Technische Änderungen vorbehalten | | |
| | | | | | 1905326 |



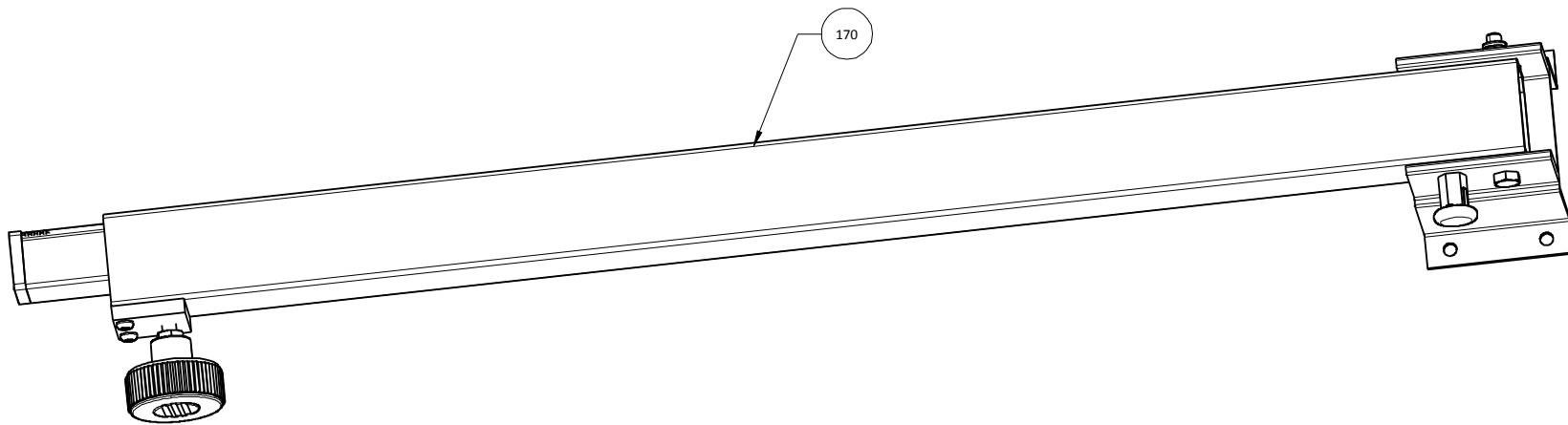
| Pos. | Artikel Nr. | Benennung |
|------|-------------|--|
| 10 | 3300060 | Auflagewinkel R bearb. |
| 20 | 3300064 | Ballengriff M8 |
| 30 | 1903981 | Folien-Skala 0-50cm x12mm |
| 40 | 1903544 | Scheibe 8.4_20x2 stark |
| 50 | 1903528 | Sicherungsmutter M8 |
| 60 | 3500219 | Scheibe ohne Fase |
| 70 | 3500167 | Becherschraube M8 x 40, Stahl verz. blau |
| 80 | 1904558 | Linsenschraube M8x40 Tx 40 |
| 90 | 1905561 | Scheibe 8.4_24x2 stark |
| 100 | 1901460 | Auflagestütze 70x60x4mm |
| 110 | 1902557 | Senkschraube M5x10 Tx 25 |
| 120 | 1902680 | Scheibe 5.3/15x2 |
| 130 | 3300686 | Auflagewinkel R kpl. |

| | | | | |
|--|---------------------|---------------|-----------------------------------|----------------|
| | Ersatzteile / Gerät | | Auflagewinkel R kpl. | |
| | GT127-34 | GT127-34 Akku | | |
| | www.spewe.ch | | Datum | 25.02.2019 |
| | www.dosteba.de | | Technische Änderungen vorbehalten | |
| | | | Index | A |
| | | | | 3300686 |

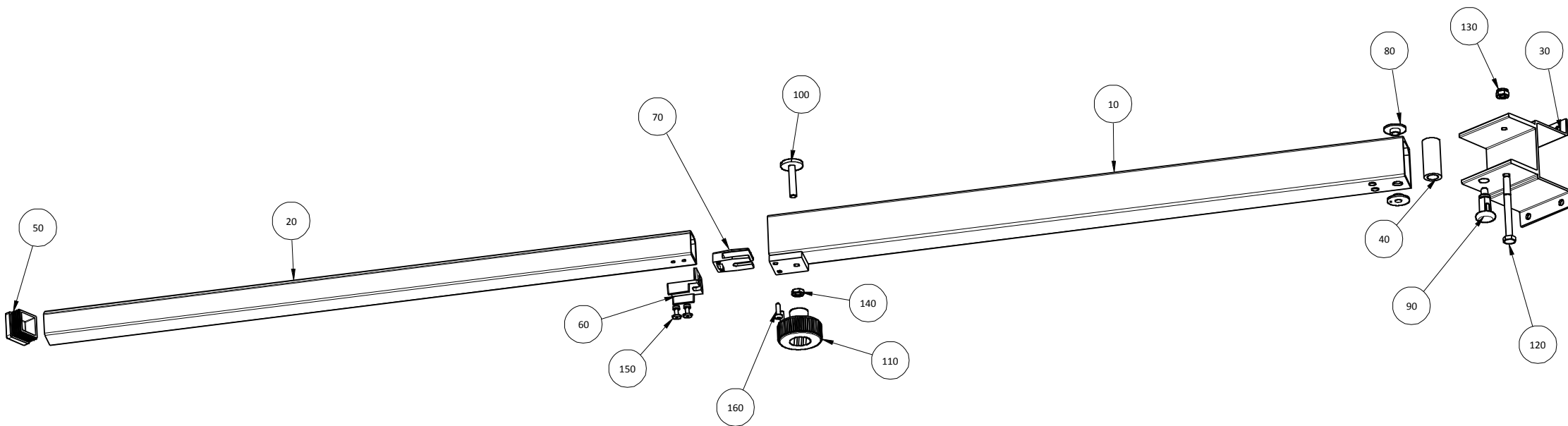
| Pos. | Artikel Nr. | Benennung |
|------|-------------|--------------------------|
| 10 | 1905229 | T-Fuss geschw. GT127-34 |
| 20 | 1903524 | Gummipuffer sw ø25x12 |
| 30 | 1902618 | Sicherungsmutter M6 |
| 40 | 1902569 | Senkschraube M6x20 Tx 30 |
| 50 | 1905230 | T-Fuss GT127-34 kpl. |



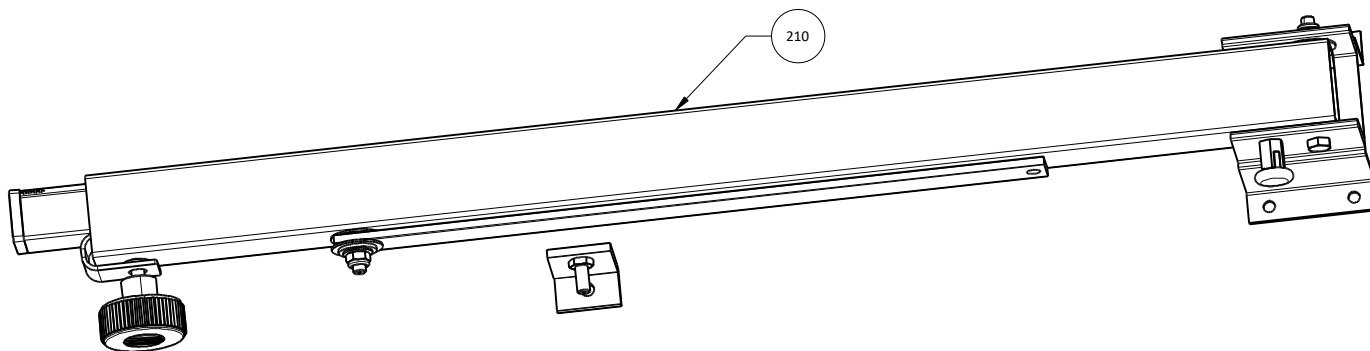
| | | | | |
|--|---------------------|-----------------------------------|----------------------|---------|
|  | Ersatzteile / Gerät | | T-Fuss GT127-34 kpl. | |
| | GT127-34 | GT127-34 Akku | Datum | Index |
|  www.spewe.ch | | 20.02.2019 | | 1905230 |
|  www.dosteba.de | | Technische Änderungen vorbehalten | | |



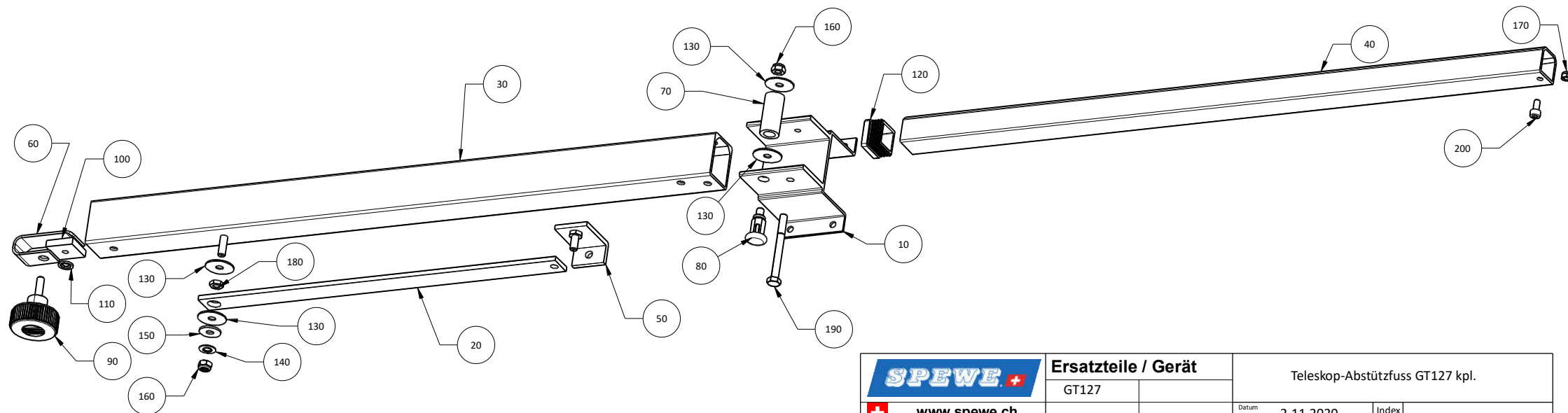
| Pos. | Artikel Nr. | Benennung |
|------|-------------|-------------------------------------|
| 10 | 3300640 | Teleskoprohr Fuss bearb. |
| 20 | 3300643 | Teleskoprohr unten bearb. |
| 30 | 3300639 | Hutprofil bearb. |
| 40 | 1904629 | Distanzhülse Klappfuß |
| 50 | 1902203 | Deckel 25x25, Schwarz |
| 60 | 3300617 | Kunststoffführung |
| 70 | 3300685 | Klemmung |
| 80 | 1900287 | Büchse 20x1.6_9x3.6 |
| 90 | 1900857 | Zugschnäpper ZS10x1-K |
| 100 | 3500421 | Flachkopfschrauben mit Schlitz |
| 110 | 1900859 | Rändelrad ø 40 M6 |
| 120 | 1902605 | Sechskantschraube M6x60 |
| 130 | 1902618 | Sicherungsmutter M6 |
| 140 | 1902609 | Sechskantmutter M6 ~0.5d |
| 150 | 1902947 | Blindniete Al 3.2x10.0_5.0-7.5 ALFO |
| 160 | 3500427 | PT Linsenschraube 3.5x16 TX10 |
| 170 | 1200180 | Freistellstütze GT127-34, Teleskop |






| | | | | |
|--|--|---------------|---|------------------|
| | Ersatzteile / Gerät | | Freistellstütze GT127-34, Teleskop | |
| | GT127-34 | GT127-34 Akku | Datum | Index |
| | www.spewe.ch | GDT34 | 20.02.2019 | 1200180, 3200087 |
| | www.dosteba.de | | Technische Änderungen vorbehalten | |



| Pos. | Artikel Nr. | Benennung |
|------|-------------|--------------------------------------|
| 10 | 3300639 | Hutprofil bearb. |
| 20 | 1905936 | Strebe Freistellst. VI bearb. |
| 30 | 1905935 | Teleskoprohr III Fuss mit PB |
| 40 | 1905925 | Teleskoprohr II unten bearb. |
| 50 | 1905930 | Strebenwinkel mit Pb GT127 |
| 60 | 3300072 | Klemmbügel |
| 70 | 1904629 | Distanzhülse Klappfuß |
| 80 | 1900857 | Zugschnäpper ZS10x1-K |
| 90 | 1904566 | Rändelrad ø 40 M6x20 |
| 100 | 1904755 | Vierkantsmutter I St M6 |
| 110 | 1904789 | Sicherungsring I M6 |
| 120 | 1902203 | Deckel 25x25, Schwarz |
| 130 | 1903405 | Scheibe 6.4/24x1, PA6 sw |
| 140 | 1902679 | Tellerfeder 6.4_14 h1.15 s0.8_BN 801 |
| 150 | 1902625 | Scheibe 6.4/18x1.6 |
| 160 | 1902618 | Sicherungsmutter M6 |
| 170 | 1902617 | Sicherungsmutter M5 |
| 180 | 1902609 | Sechskantsmutter M6 ~0.5d |
| 190 | 1902605 | Sechskantschraube M6x60 |
| 200 | 1904624 | Innen 6-Kt. Schraube M5x10 |
| 210 | 1200180 | Freistellstütze GT127-34, Teleskop |

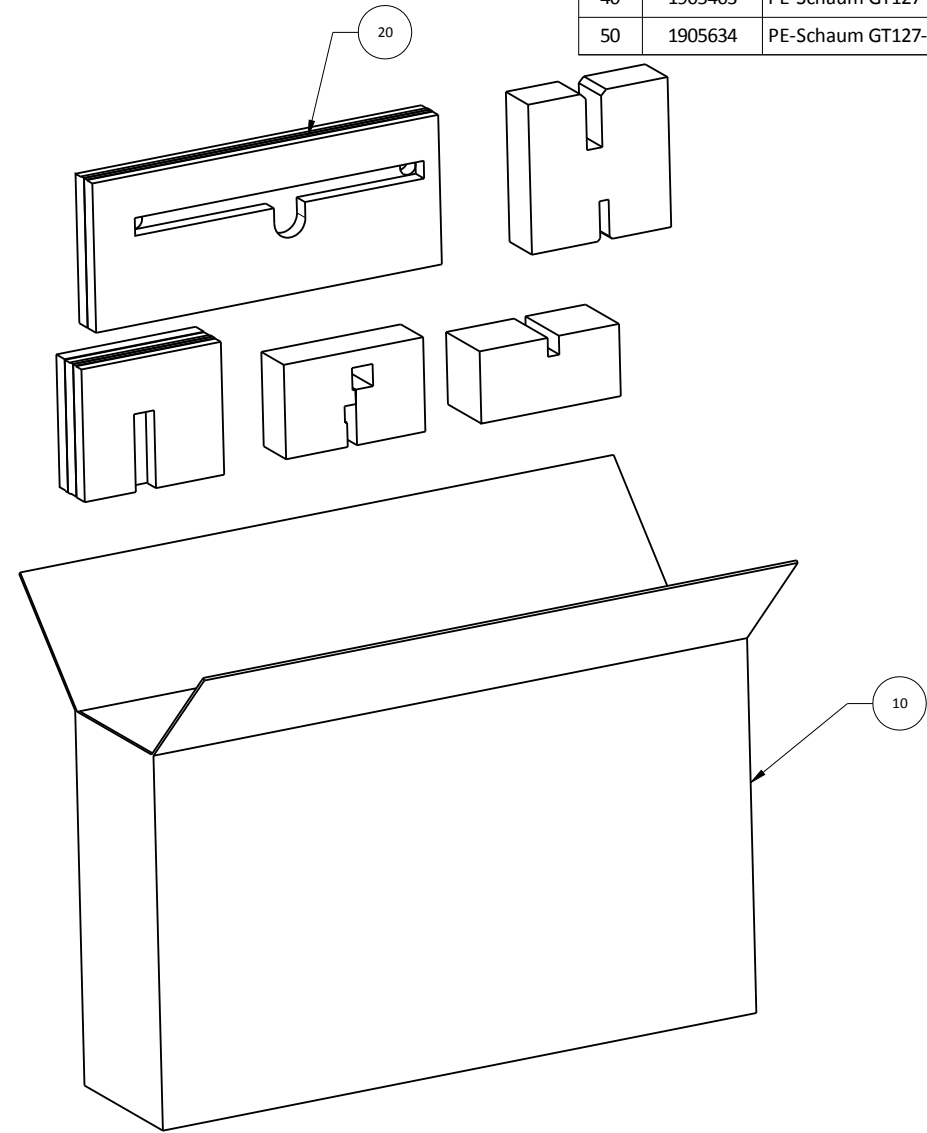
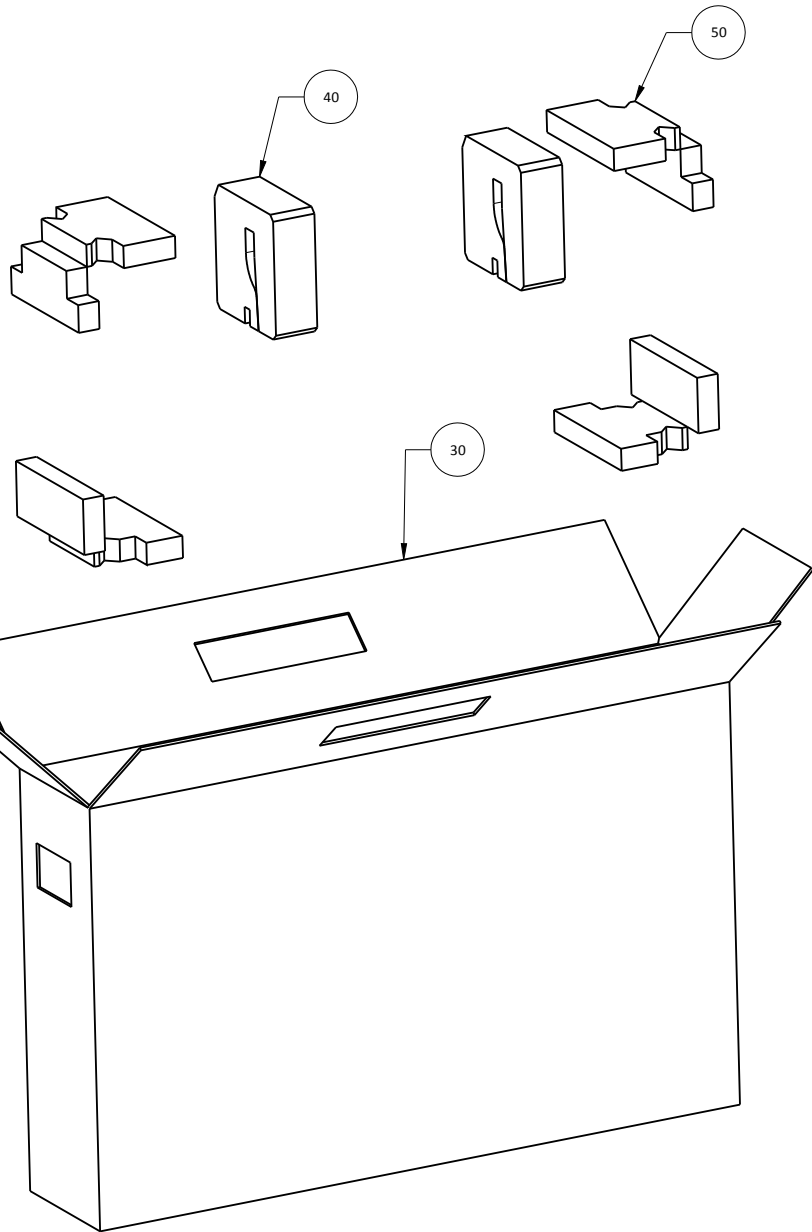





| | | | | |
|---|--|--|-----------------------------------|------------------|
|  | Ersatzteile / Gerät | | Teleskop-Abstützfuss GT127 kpl. | |
| | GT127 | | Datum | 2.11.2020 |
|  | www.spewe.ch | | Index | 1905924, 1200180 |
|  | www.dosteba.de | | Technische Änderungen vorbehalten | |

| Pos. | Artikel Nr. | Benennung |
|------|-------------|----------------------------------|
| 10 | 3900459 | VP GT127 + GDT34 IM 1140x270x670 |
| 20 | 3900460 | PE-Schaum Set GT127 + GDT 34 |
| 30 | 1905635 | VP Koffer GT127 Kofferpackung |
| 40 | 1905403 | PE-Schaum GT127-34 Kofferpackung |
| 50 | 1905634 | PE-Schaum GT127-34 Kofferpackung |

Verpackung für GT127 + GDT34 ohne Koffer

Verpackung für GT127 im Alukoffer
damit der Koffer und das Gerät beim
Transport nicht beschädigt wird



| | | | | |
|---|--|-------|-------------------------------------|----------------|
|  | Ersatzteile / Gerät | | Verpackung für GT127 + GDT34 | |
| | GDT34 | GT127 | | |
|  | www.spewe.ch | | Datum | 4.4.2019 |
|  | www.dosteba.de | | Technische Änderungen vorbehalten | Index |
| | | | | 3900459 |