

# Immer einen Schnitt voraus!



Glühdraht-Schneidegerät SPEWE GT127-34 



**SPEWE.** 

## Details die überzeugen



1



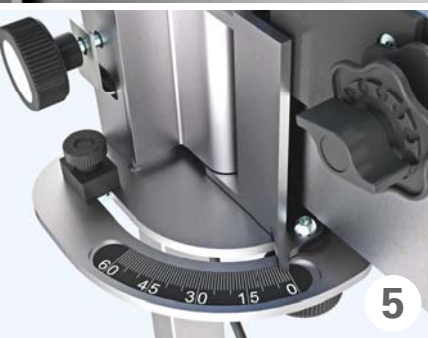
2



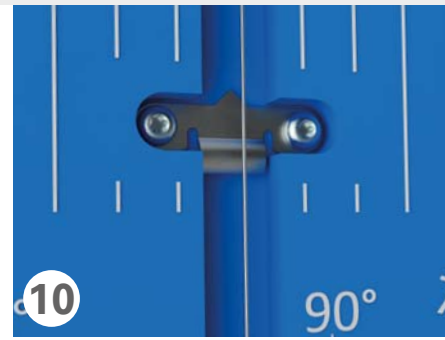
3



4



5



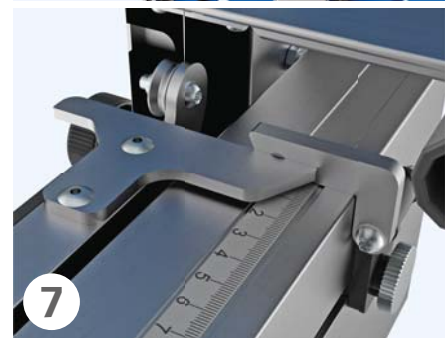
10



9



8



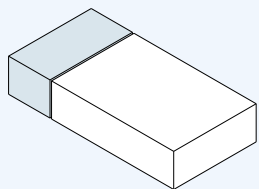
7



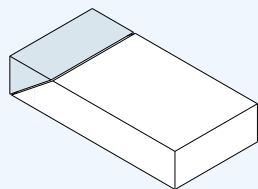
6

## Schnittvarianten

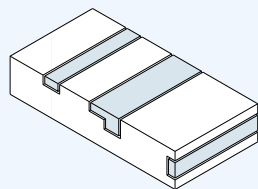
Gerade



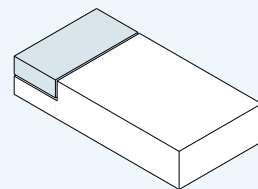
Gehrung



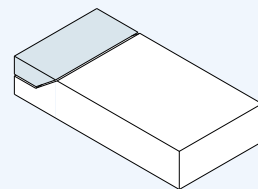
Nut, Stufennut



Stufe/Falz



Stufe/Falz mit Gehrung



# Glühdraht-Schneidegerät

## Aufstellvarianten

11

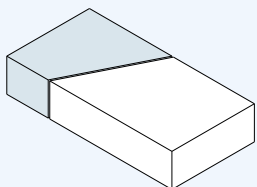


12

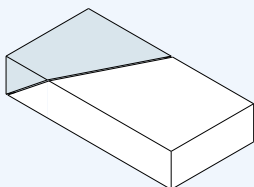


- 1 Teleskopierbare Schneidbügel-  
länge für anwendefreundliche  
Bedienung auf dem Gerüst
- 2 Stufenloser Gefälleschlitten  
kombiniert mit Drahtjustierung
- 3 Drucktaster für den Betrieb des  
Gerätes.
- 4 Vorratsdrahtspule mit Rast-  
mechanik für schnellen und  
werkzeuglosen Drahtwechsel
- 5 Gehrungsanzeige mit Reiter für  
Schnittwiederholungen
- 6 Horizontal und vertikal angeord-  
nete Auflagestützen sorgen für  
eine optimale Plattenführung
- 7 Wegklappbarer stabiler Tiefenan-  
schlag zur einfachen und schnel-  
len Einstellung der Plattentiefe
- 8 Akkumulde und Stromregler-  
gehäuse mit Anschlussdose  
für Schneidbügel (oder  
Eckschneider)
- 9 Eco-Abgriff für längere Akku-  
laufzeit, Draht wird nur über  
begrenzte Länge erhitzt, bis 200  
Schnitte mit einer Akkuladung  
möglich
- 10 Einbrennschutzblech mit integ-  
rierter Spitze für exakte Draht-  
justierung
- 11 Gerät stehend mit Freistellstütze
- 12 Geräteeinsatz ohne Freistellstütze  
an Wand oder Gerüst angelehnt

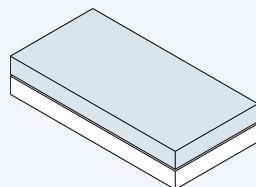
Schräg



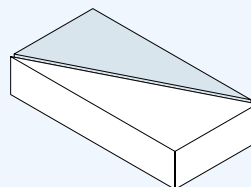
Schräg mit Gehrung



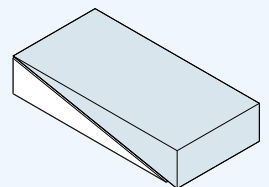
Trennschnitt



Diagonal



Gefälleschnitt





## Zubehör zu SPEWE GT127-34

### Optional erhältlich

Akkuset CAS mit  
2 x Akku 18V 5.5Ah  
und Schnellladegerät



Freistellstütze



Eckschneider ES-GT127-34A



Transportkoffer



Spewe ist Partner der CAS-Allianz. 1 Akku für alles.



### Das Produkt

Kompaktes Glühdraht-Standschneidegerät SPEWE GT127-34 Akku für Polystyrolplatten mit einstellbarer Schneidbügellänge und stufenlos einstellbarem Schlitten für Gefälleschnitte bis ca. 7°. Höhenverstellbarer Standfuss. Mobiler Einsatz. Dank leistungsfähiger Akku bis 200 Schnitte mit 1 Akkuladung möglich.

### Technische Daten

SPEWE GT127-34 Akku

- Schnitttiefe bei 90°: 340 mm
- Schnitttiefe bei 45°: 220 mm
- Schnittlänge: 780 - 1280 mm
- Gewicht: 16.0 kg

### Lieferumfang

Schneidegerät SPEWE GT127-34  
Akku, beidseitige Auflageschiene,  
Eckschneiderschiene. Ohne Akkusset.

### Spewe AG

Hauptstrasse 332  
Gewerbegebiet Mösli  
CH-5326 Schwaderloch

Telefon: +41 56 203 03 30  
Internet: [www.spewe.ch](http://www.spewe.ch)